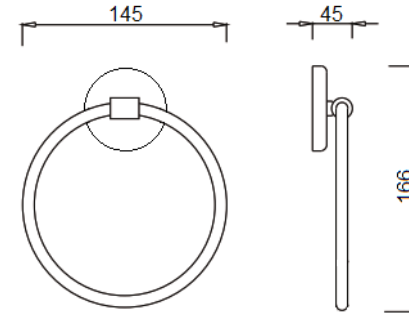


Accesorios hostelería. WHITE SERIES. Ref. 05103



Descripción del producto

Aro para toallas
Soporte de inyección en zinc.
Aro de tubo de inyección en zinc.
Acabado blanco.



Especificaciones técnicas:

Aro para toallas. El producto se compone de un conjunto soporte a pared y un aro porta toallas. El conjunto soporte a pared, montado mediante tornillería y fabricado en inyección de zinc, lo forman un plafón y un accesorio de fijación de elementos. El aro porta toallas fabricado en tubo de zinc de 9mm y 0,3mm de espesor que gira libremente sobre el eje del soporte gracias a dos casquillos plásticos de deslizamiento. El conjunto montado tiene un acabado en blanco que le confiere una resistencia adecuada frente a la corrosión. El producto se ancla a pared de fábrica de ladrillos con el soporte de fijación de chapa cincada de acero al carbono, fijada mediante 2 tacos de nylon y dos tornillos. Las dimensiones totales del producto son 166x145x45. El modelo de accesorios para hostelería es 05103.

Características técnicas:

Especificaciones del producto

Conjunto soporte de inyección de Zinc montado mediante tornillería.
Aro porta toallas de tubo de inyección en zinc.

Especificaciones del embalaje

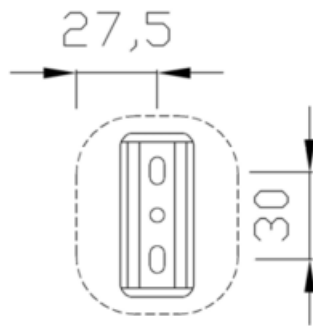
Peso del embalaje individual: 0,2Kg
Dimensiones del embalaje individual: 170x150x50mm
Peso neto del producto: 0,1Kg
Dimensiones del producto: 166x145x45

Accesorios hostelería. WHITE SERIES. Ref. 05103



Certificados:

Recomendaciones de instalación.



Limpieza: Se recomienda un paño de algodón ligeramente humedecido en una solución jabonosa. A continuación, secar.