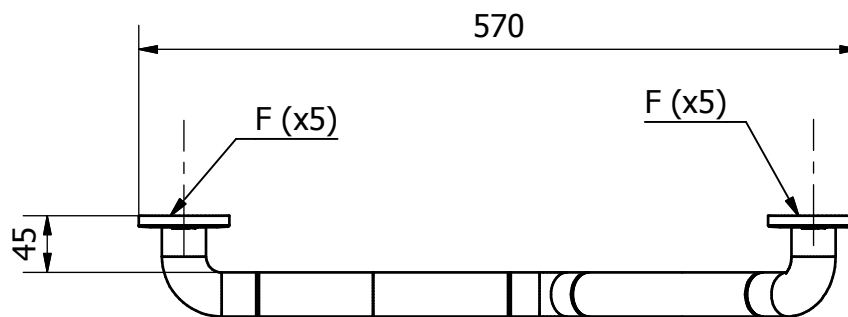
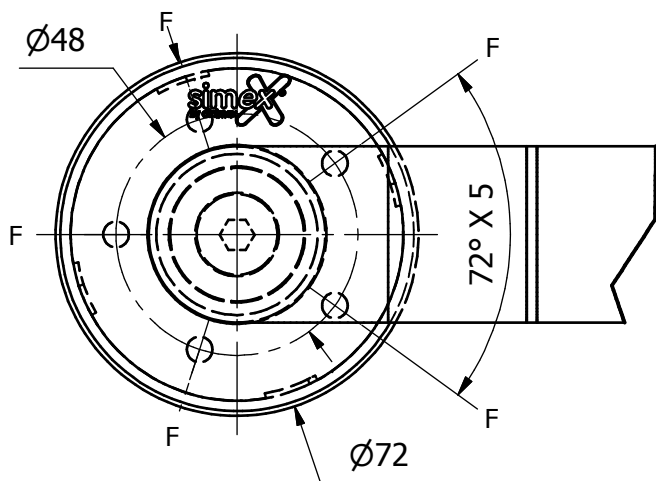


D (1 : 1.5)



Escala 1:6
 Medidas en mm
 F - Puntos de fijación a la pared



Modelo: *Barra manillón ángulo 130°
 Al.+Nylon - blanco*

Código: 02081

CLINIMAX EQUIPAMIENTOS, S. L.

C/ Can Sellarés, 31 - Pol. Ind. Noreste
 08740 - San Andrés de la Barca (Barcelona)

Tel: +34 936 828 921

Fax: +34 936 828 022

E-mail: info@simex.es

http:// www.simex.es