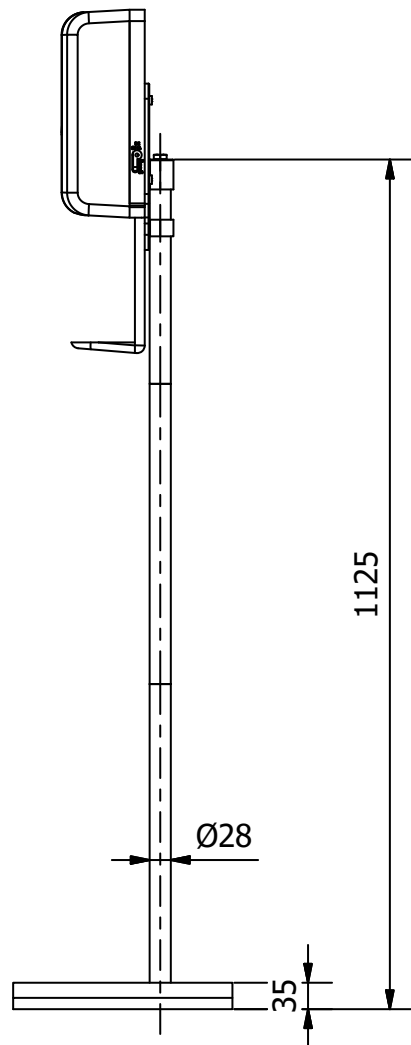
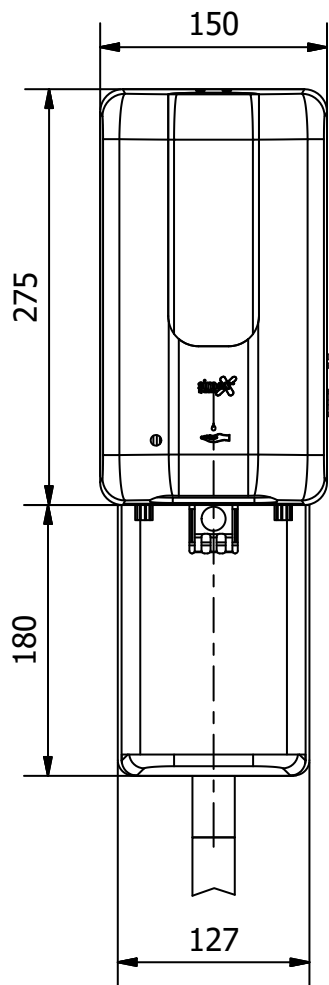
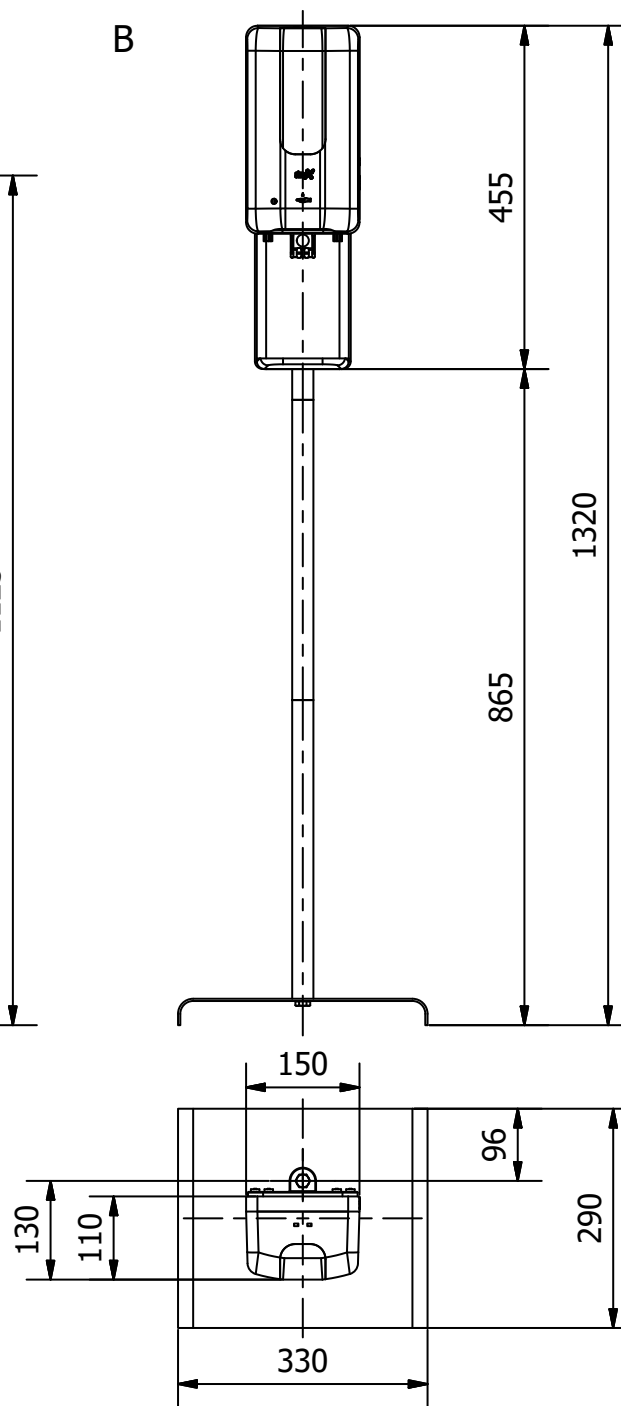


B (1 : 5)



B



Escala: 1:10
Scale: 1:10
Medidas en mm
Measurements in mm
F - Puntos de fijación a la pared
F - Wall fixing points

CLINIMAX EQUIPAMIENTOS, S.L., se reserva el derecho de modificar y/o rectificar los productos y especificaciones de los mismos sin previo aviso.
CLINIMAX EQUIPAMIENTOS, S.L., reserves the right to modify and / or rectify the products and their specifications without prior notice.

simex[®]
by clinimax

Modelo: Estación de desinfección Ecoclean
Model: Ecoclean Hygiene station

Códigos | Codes
04074



Clinimax Equipamientos S.L
+34 936 82 89 21 | comercial@simex.es
www.simex.es