



Ref. 02242

Frame material: SUS 304 Stainless steel

Matériel du cadre: Acier inox. AISI 304

Finish: Satin

Finition: Satiné



Ref. 02243

Frame material: White epoxy steel

Matériel du cadre: Acier finition epoxy blanc

Finish: White

Finition: Blanc

PRODUCT DESCRIPTION

DESCRIPTION DU PRODUIT

Mirror with frame.
Miroir avec cadre.

Mirror material: Glass.
Matériel miroir: Verre.

Glass thickness: 6 mm.
Épaisseur du verre

TECHNICAL SPECIFICATIONS

SPÉCIFICATIONS TECHNIQUES

Weight: 5,8 kg
Poids

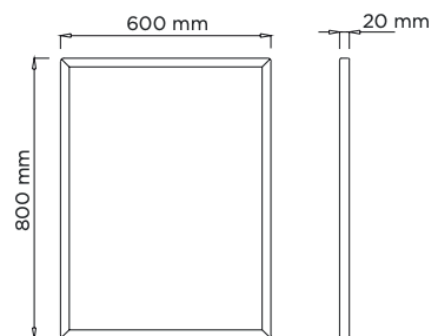
Dimensions: 800 x 600 x 28 mm
Dimensions

Weight with packaging: 6 kg
Poids avec emballage

Dimensions with packaging: 855 x 660 x 70 mm
Dimensions avec emballage

SIMPLIFIED PLAN

PLAN SIMPLIFIÉ





Ref. 02245

Frame material: SUS 304 Stainless steel

Matériel du cadre: Acier inox. AISI 304

Finish: Satin

Finition: Satiné



Ref. 02247

Frame material: White epoxy steel

Matériel du cadre: Acier finition epoxy blanc

Finish: White

Finition: Blanc

PRODUCT DESCRIPTION

DESCRIPTION DU PRODUIT

Kit for retractable mirror with frame.
Kit miroir pour inclination.

Thickness: 2 mm.
Épaisseur

PRODUCT INSTALLATION

INSTALLATION DU PRODUIT

Wall mounted.
Modèle fixé au mur.

Fixing: Using screws and dowels.
Fixation: Utilisation de vis et boulons.

Included accessories: 8 screws and 8 dowels.
Accessoires inclus: 8 vis e 8 boulons.

Mirror fixing: Using screws.
Fixation miroir: Utilisation de vis.

Included accessories: 8 screws.
Accessoires inclus: 8 vis.

TECHNICAL SPECIFICATIONS

SPÉCIFICATIONS TECHNIQUES

Weight: 0,5 kg
Poids

Dimensions: 70 x 600 x 75 mm
Dimensions

Weight with packaging: 0,56 kg
Poids avec emballage

Dimensions with packaging: 80 x 620 x 80 mm
Dimensions avec emballage

SIMPLIFIED PLAN

PLAN SIMPLIFIÉ

