



**Ref. 01072**  
Acabado: Plateado  
Finitura: Argentato  
Potencia: 1.600 W  
Potenza: 1.600 W



**Ref. 01075**  
Acabado: Blanco  
Finitura: Bianco  
Potencia: 1.600 W  
Potenza: 1.600 W

## DESCRIPCIÓN DEL PRODUCTO

### DESCRIZIONE DEL PRODOTTO

Secador de pelo con soporte mural de tipo pistola automático.

*Asciugacapelli con supporto a parete automatico a pistola.*

Dos velocidades y dos temperaturas de salida de aire, frío y caliente.

*Due velocità e due temperature di uscita dell'aria calda e fredda.*

Pulsador ON/OFF de seguridad general.

*Interruttore generale di sicurezza ON/OFF.*

Interruptor ON/OFF.

*Interruttore ON / OFF.*

Material: ABS.

*Materiale: ABS.*

## ESPECIFICACIONES MÉCANICAS

### SPECIFICHE MECCANICO

Nivel sonoro a 2m: 64 dB.

*Livello sonoro a 2m: 64 dB*

Caudal del aire: 80 m<sup>3</sup>/h.

*Flusso d'aria: 80 m<sup>3</sup>/h.*

Velocidad del aire: 82,8 km/h.

*Velocità dell'aria: 82,8 km/h.*

T° a 10 cm (amb. 21°C aprox.): 64 °C.

*T° aria 10 cm (amb. 21°C aprox.): 64 °C*

Enchufe afeitadoras: No.

*Preso rasoio elettrico: No.*

## ESPECIFICACIONES ELÉCTRICAS

### SPECIFICHE ELETTRICHE

Voltaje / Frecuencia: 220-240 V / 50 - 60 Hz.

*Voltaggio / Frequenza: 220-240 V / 50 - 60 Hz.*

Potencia total: 200 - 1.600 W.

*Potenza totale: 200 - 1.600 W.*

Potencia resistencia: 1.600 W.

*Potenza resistenza: 1.600 W.*

Potencia motor: 48 W.

*Potenza motore: 48 W.*

Tipo: DC.

*Tipo: DC.*

R.p.m: 9.000 - 18.000

*R.p.m: 9.000 - 18.000*

Aislamiento eléctrico: Clase II.

*Isolamento elettrico: Classe II.*

Índice de protección: IPX1.

*Indice di protezione: IPX1.*



**Ref. 01072**  
*Acabado:* Plateado  
*Finitura:* Argentato  
*Potencia:* 1.600 W  
*Potenza:* 1.600 W



**Ref. 01075**  
*Acabado:* Blanco  
*Finitura:* Bianco  
*Potencia:* 1.600 W  
*Potenza:* 1.600 W

### **FUNCIONAMIENTO DEL PRODUCTO** *FUNZIONAMENTO DEL PRODOTTO*

Activación por presión permanente del pulsador.  
*Attivazione mediante pressione permanente del pulsante.*

Apagado automático al soltar el pulsador.  
*Spegnimento automatico al rilascio del pulsante.*

### **ESPECIFICACIONES TÉCNICAS** *SPECIFICHE TECNICHE*

**Peso:** 0,7 kg  
*Peso*

**Dimensiones:** 300 x 260 x 149 mm  
*Dimensioni*

**Peso con embalaje:** 0,9 kg  
*Peso con imballo*

**Dimensiones con embalaje:** 110 x 290 x 220 mm  
*Dimensioni con imballo*

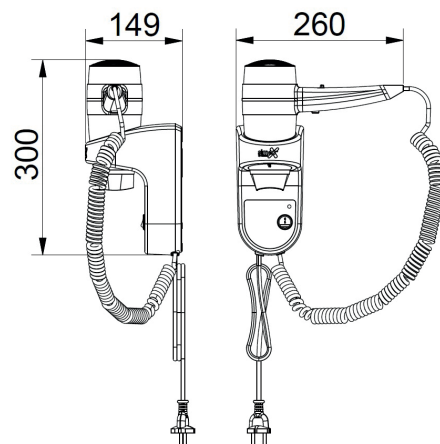
### **INSTALACIÓN DEL PRODUCTO** *INSTALLAZIONE DEL PRODOTTO*

Adosado a pared.  
*Installazione a parete.*

**Fijación:** Mediante tornillos y tacos.  
*Fissaggio:* Utilizzando viti e tasselli.

**Accesorios incluidos:** 2 tornillos y 2 tacos.  
*Accessori inclusi:* 2 viti e 2 tasselli.

### **PLANO SIMPLIFICADO** *PIANO SEMPLIFICATO*



### **CERTIFICADOS** *CERTIFICATI*

