



Ref. 01071

Acabado: Plateado
Finitura: Argentato
Potencia: 1.400 W
Potenza: 1.400 W



Ref. 01074

Acabado: Blanco
Finitura: Bianco
Potencia: 1.400 W
Potenza: 1.400 W

DESCRIPCIÓN DEL PRODUCTO

DESCRIZIONE DEL PRODOTTO

Secador de pelo con soporte mural de tipo pistola automático.

Asciugacapelli con supporto a parete automatico a pistola.

Dos velocidades y dos temperaturas de salida de aire, frío y caliente.

Due velocità e due temperature di uscita dell'aria calda e fredda.

Pulsador ON/OFF de seguridad general.

Interruttore generale di sicurezza ON/OFF.

Interruptor ON/OFF.

Interruttore ON / OFF.

Material: ABS.

Materiale: ABS.

ESPECIFICACIONES MÉCANICAS

SPECIFICHE MECCANICO

Nivel sonoro a 2m: 63 dB.

Livello sonoro a 2m: 63 dB

Caudal del aire: 78 m³/h.

Flusso d'aria: 78 m³/h.

Velocidad del aire: 75,6 km/h.

Velocità dell'aria: 75,6 km/h.

T° a 10 cm (amb. 21°C aprox.): 63 °C.

T° aria 10 cm (amb. 21°C aprox.): 63 °C

Enchufe afeitadoras: No.

Pres a rasoio elettrico: No.

ESPECIFICACIONES ELÉCTRICAS

SPECIFICHE ELETTRICHE

Voltaje / Frecuencia: 220-240 V / 50 - 60 Hz.

Voltaggio / Frequenza: 220-240 V / 50 - 60 Hz.

Potencia total: 200 - 1.400 W.

Potenza totale: 200 - 1.400 W.

Potencia resistencia: 1.400 W.

Potenza resistenza: 1.400 W.

Potencia motor: 48 W.

Potenza motore: 48 W.

Tipo: DC.

Tipo: DC.

R.p.m: 9.000 - 18.000

R.p.m: 9.000 - 18.000

Aislamiento eléctrico: Clase II.

Isolamento elettrico: Classe II.

Índice de protección: IPX1.

Indice di protezione: IPX1.



Ref. 01071

Acabado: Plateado
Finitura: Argentato
Potencia: 1.400 W
Potenza: 1.400 W



Ref. 01074

Acabado: Blanco
Finitura: Bianco
Potencia: 1.400 W
Potenza: 1.400 W

FUNCIONAMIENTO DEL PRODUCTO *FUNZIONAMENTO DEL PRODOTTO*

Activación por presión permanente del pulsador.
Attivazione mediante pressione permanente del pulsante.

Apagado automático al soltar el pulsador.
Spegnimento automatico al rilascio del pulsante.

ESPECIFICACIONES TÉCNICAS *SPECIFICHE TECNICHE*

Peso: 0,7 kg
Peso

Dimensiones: 300 x 260 x 149 mm
Dimensioni

Peso con embalaje: 0,9 kg
Peso con imballo

Dimensiones con embalaje: 110 x 290 x 220 mm
Dimensioni con imballo

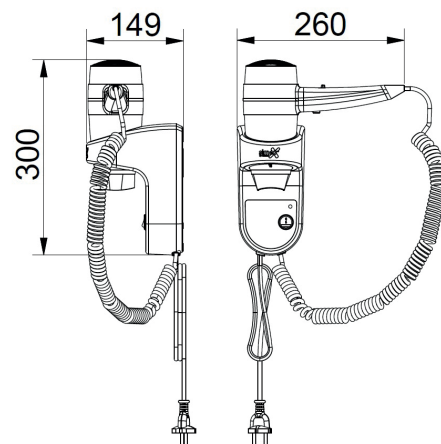
INSTALACIÓN DEL PRODUCTO *INSTALLAZIONE DEL PRODOTTO*

Adosado a pared.
Installazione a parete.

Fijación: Mediante tornillos y tacos.
Fissaggio: Utilizzando viti e tasselli.

Accesorios incluidos: 2 tornillos y 2 tacos.
Accessori inclusi: 2 viti e 2 tasselli.

PLANO SIMPLIFICADO *PIANO SEMPLIFICATO*



CERTIFICADOS *CERTIFICATI*

