



Ref. 01033

Acabado: Negro

Finitura: Nero

Potencia: 2.000 W

Potenza: 2.000 W

DESCRIPCIÓN DEL PRODUCTO

DESCRIZIONE DEL PRODOTTO

Secador de pelo con soporte mural de tipo pistola automático.

Asciugacapelli con supporto a parete automatico a pistola.

Dos velocidades y dos temperaturas de salida de aire, frío y caliente.

Due velocità e due temperature di uscita dell'aria calda e fredda.

Pulsador ON/OFF de seguridad general.

Interruttore generale di sicurezza ON/OFF.

Con interruptor ON/OFF.

Con interruttore ON/OFF.

Material: ABS.

Materiale: ABS.

ESPECIFICACIONES MÉCANICAS

SPECIFICHE MECCANICO

Nivel sonoro a 2m: 68 dB.

Livello sonoro a 2m: 68 dB

Caudal del aire: 84 m³/h.

Flusso d'aria: 84 m³/h.

Velocidad del aire: 93,6 km/h.

Velocità dell'aria: 93,6 km/h.

T° a 10 cm (amb. 21°C aprox.): 65 °C.

T° aria 10 cm (amb. 21°C aprox.): 65 °C

Enchufe afeitadoras: No.

Presas rasoio elettrico: No.

ESPECIFICACIONES ELÉCTRICAS

SPECIFICHE ELETTRICHE

Voltaje / Frecuencia: 220-240 V / 50 - 60 Hz.

Voltaggio / Frequenza: 220-240 V / 50 - 60 Hz.

Potencia total: 200 - 2.000 W.

Potenza totale: 200 - 2.000 W.

Potencia resistencia: 2.000 W.

Potenza resistenza: 2.000 W.

Potencia motor: 48 W.

Potenza motore: 48 W.

Tipo: DC.

Tipo: DC.

R.p.m: 9.000 - 18.000

R.p.m: 9.000 - 18.000

Aislamiento eléctrico: Clase II.

Isolamento elettrico: Classe II.

Índice de protección: IP 20.

Indice di protezione: IP 20.



Ref. 01033

Acabado: Negro

Finitura: Nero

Potencia: 2.000 W

Potenza: 2.000 W

FUNCIONAMIENTO DEL PRODUCTO FUNZIONAMENTO DEL PRODOTTO

Activación por presión permanente del pulsador.
Attivazione mediante pressione permanente del pulsante.

Apagado automático al soltar el pulsador.
Spegnimento automatico al rilascio del pulsante.

ESPECIFICACIONES TÉCNICAS SPECIFICHE TECNICHE

Peso: 0,9 kg
Peso

Dimensiones: 300 x 240 x 149 mm
Dimensioni

Peso con embalaje: 1,1 kg
Peso con imballo

Dimensiones con embalaje: 290 x 220 x 110 mm
Dimensioni con imballo

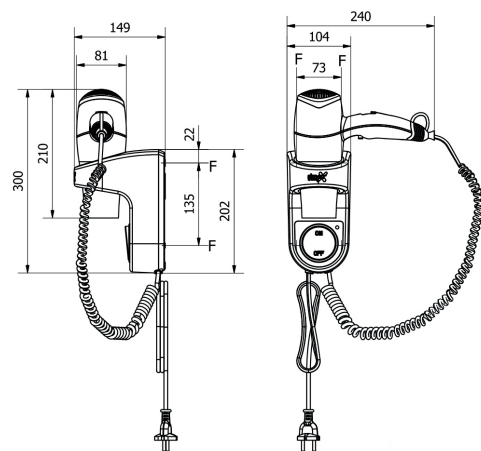
INSTALACIÓN DEL PRODUCTO INSTALLAZIONE DEL PRODOTTO

Adosado a pared.
Installazione a parete.

Fijación: Mediante tornillos y tacos.
Fissaggio: Utilizzando viti e tasselli.

Accesorios incluidos: 2 tornillos y 2 tacos.
Accessori inclusi: 2 viti e 2 tasselli.

PLANO SIMPLIFICADO PIANO SEMPLIFICATO



CERTIFICADOS CERTIFICATI

