



Ref. 01017

Acabado: Blanco

Finitura: Bianco

Potencia: 900 W

Potenza: 900 W

DESCRIPCIÓN DEL PRODUCTO

DESCRIZIONE DEL PRODOTTO

Secador de pelo tipo teléfono con apagado automático al colgar.

Asciugacapelli tipo telefono con spegnimento automatico al riggancio.

Tres velocidades y con enchufe para afeitadoras.

Tre velocità e con presa rasoio elettrico.

Material: ABS.

Materiale: ABS.

ESPECIFICACIONES MÉCANICAS

SPECIFICHE MECCANICO

Nivel sonoro a 2m: 68 dB.

Livello sonoro a 2m: 68 dB

Caudal del aire: 65 m³/h.

Flusso d'aria: 65 m³/h.

Velocidad del aire: 51 km/h.

Velocità dell'aria: 51 km/h.

T° a 10 cm (amb. 21°C aprox.): 60 °C.

T° aria 10 cm (amb. 21°C aprox.): 60 °C

Enchufe afeitadoras: Si, europeo y americano.

Presa rasoio elettrico: Si, europeo e americano.

ESPECIFICACIONES ELÉCTRICAS

SPECIFICHE ELETTRICHE

Voltaje / Frecuencia: 220-240 V / 50 - 60 Hz.

Voltaggio / Frequenza: 220-240 V / 50 - 60 Hz.

Potencia total: 900 W.

Potenza totale: 900 W.

Potencia resistencia: 830 W.

Potenza resistenza: 830 W.

Potencia motor: 70 W.

Potenza motore: 70 W.

Tipo: DC.

Tipo: DC.

R.p.m: 6.500

R.p.m: 6.500

Aislamiento eléctrico: Clase II.

Isolamento elettrico: Clase II.

Índice de protección: IPX1.

Indice di protezione: IPX1.



Ref. 01017

Acabado: Blanco

Finitura: Bianco

Potencia: 900 W

Potenza: 900 W

FUNCIONAMIENTO DEL PRODUCTO

FUNZIONAMENTO DEL PRODOTTO

Activación al descolgar el mango.
Attivazione durante il sollevamento della maniglia.

Apagado automático al colgar el mango.
Spegnimento automatico quando si riaggancia della maniglia.

ESPECIFICACIONES TÉCNICAS

SPECIFICHE TECNICHE

Peso: 2,2 kg
Peso

Dimensiones: 253 x 183,5 x 103,7 mm
Dimensioni

Peso con embalaje: 2,5 kg
Peso con imballo

Dimensiones con embalaje: 460 x 200 x 120 mm
Dimensioni con imballo

INSTALACIÓN DEL PRODUCTO

INSTALLAZIONE DEL PRODOTTO

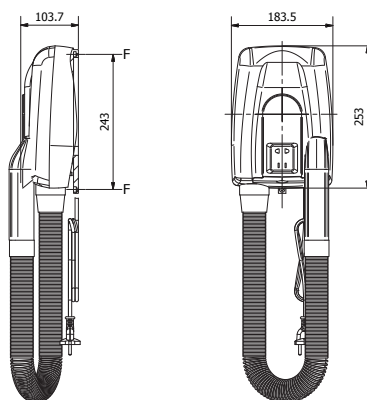
Adosado a pared.
Installazione a parete.

Fijación: Mediante tornillos y tacos.
Fissaggio: Utilizzando viti e tasselli.

Accesorios incluidos: 3 tornillos y 3 tacos.
Accessori inclusi: 3 viti e 3 tasselli.

PLANO SIMPLIFICADO

PIANO SEMPLIFICATO



CERTIFICADOS

CERTIFICATI

