



**Ref. 02158**  
Finish: White epoxy  
Finition: Epoxy blanc



**Ref. 02159**  
Finish: White nylon  
Finition: Nylon blanc



**Ref. 02016**  
Finish: Inox. Satin  
Finition: Inox. Satiné



**Ref. 02160**  
Finish: Inox. Polished  
Finition: Inox. Brillant

### PRODUCT DESCRIPTION DESCRIPTION DU PRODUIT

135° Angled support handle bar.  
Barre de maintien angle 135°.

Material: SUS 304 Stainless steel.\*  
Matériel: Acier inoxydable AISI 304.\*

### PRODUCT SPECIFICATIONS SPÉCIFICATIONS DU PRODUIT

Ø Tube: 32 mm.  
Ø Tube

Thickness: 1,2 mm.  
Épaisseur

Stainless steel supports: Ø75 mm.  
Supports en acier inox.

Thickness with rosette: 3 mm.  
Épaisseur avec rosette

Three holes per support: Ø6,5 mm.  
Trois trous par support

Maximum static and dynamic force: 120 kg.  
Force statique et dynamique maximale

### TECHNICAL SPECIFICATIONS SPÉCIFICATIONS TECHNIQUES

Weight: 0,8 kg  
Poids

Dimensions: 300 x 600 x 75 mm  
Dimensions

Weight with packaging: 1 kg  
Poids avec emballage

Dimensions with packaging: 180 x 650 x 90 mm  
Dimensions avec emballage

### PRODUCT INSTALLATION INSTALLATION DU PRODUIT

Wall mounted.  
Modèle fixé au mur.

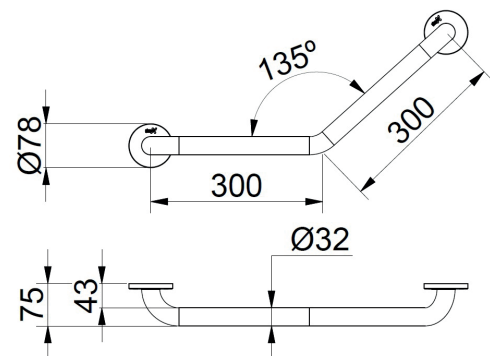
Fixing: Using screws and dowels.  
Fixation: Utilisation de vis et boulons.

Included accessories: 9 screws 5x60 and 9 dowels 8x50.  
Accessoires inclus: 9 vis 5x60 et 9 boulons 8x50.

### CERTIFICATES CERTIFICATS



### SIMPLIFIED PLAN PLAN SIMPLIFIÉ



\*Ref. 02158 - 02159: SUS 201 Stainless steel. \*Ref. 02158 - 02159: Acier inoxydable AISI 201.