



Ref. 09016
Finish: Polished
Finition: Brillant

PRODUCT DESCRIPTION DESCRIPTION DU PRODUIT

Water dispenser with manual treadle.
Fontaine à eau commande par pédale et manuelle.

Material: SUS 304 Stainless Steel.
Matériel: Acier inoxydable AISI 304.

Water generation capacity: 25 l/h.
Capacité de génération de l'eau: 25 l/o.

Ambient temperature at 30°C: Ent. 20°C - Exit 10°C
T° ambiante à 30°C: Ent. 20°C - Sort. 10°C.

Indoor thermostat temperature regulator.
Thermostat intérieur pour réguler la température.

With vents.
Avec grilles de ventilation.

Includes internal filters.
Inclus filtres internes.

TECHNICAL SPECIFICATIONS SPÉCIFICATIONS TECHNIQUES

Weight: 18 kg
Poids

Dimensions: 1203 x 314 x 360 mm
Dimensions

Weight with packaging: 20 kg
Poids avec emballage

Dimensions with packaging: 1080 x 330 x 370 mm
Dimensions avec emballage

ELECTRIC SPECIFICATIONS DONNÉES ÉLECTRIQUES

Voltage / Frequency: 220-240 V 50 Hz.
Tension / Fréquence: 220-240 V 50 Hz.

Total power: 1.000 W.
Puissance totale: 1.000 W.

Cooling power: 120 W.
Puissance refroidissement: 120 W.

Compressor type: Hermetic.
Type de compresseur: Hermétique

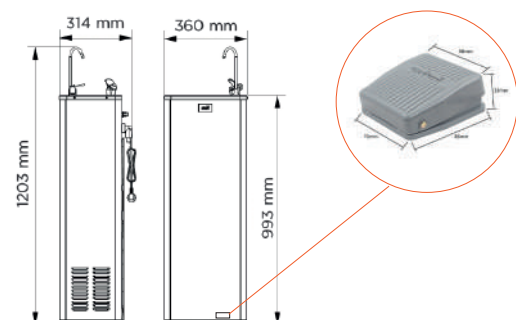
PRODUCT OPERATION FONCTIONNEMENT DU PRODUIT

Manual activation by push button.
Commande manuelle par bouton poussoir.

Pedal activation by solenoid valve system.
Commande par pédale avec électrovanne.

Included Accessories: Gooseneck Faucet, push-button tap, pedal, filter wrench.
Accessoires inclus: Robinet Col de Cygne, Robinet rince bouche, pédale, clé pour filtres.

SIMPLIFIED PLAN PLAN SIMPLIFIÉ





Ref. 09016
Acabado: Brillante
Finitura: Brillante

DESCRIPCIÓN DEL PRODUCTO DESCRIZIONE DEL PRODOTTO

Fuente de agua con surtidor pedal y manual.
Fontana con beccuccio ed azionamento a pedale.

Material: Acero inoxidable AISI 304.
Materiale: Acciaio inossidabile AISI 304.

Capacidad de generación de agua: 25 l/h.
Capacità di fornitura acqua: 25 l/o.

T° ambiente a 30°C: Ent. 20°C - Sal. 10°C
T° ambiente a 30°C: Ent. 20°C - Usc. 10°C.

Termostato interior regulador de temperatura.
Regolatore temperatura tramite termostato.

Con rejillas de ventilación.
Con presa d'aria.

Incluye filtros internos.
Include filtri interni.

ESPECIFICACIONES ELÉCTRICAS SPECIFICHE ELETTRICHE

Voltaje / Frecuencia: 220-240 V 50 Hz.
Voltaggio / Frequenza: 220-240 V 50 Hz.

Potencia total: 1.000 W.
Potenza totale: 1.000 W.

Potencia enfriamiento: 120 W.
Potenza di raffreddamento: 120 W.

Tipo de compresor: Hermético.
Tipo di compressore: Ermetico.

FUNCIONAMIENTO DEL PRODUCTO FUNZIONAMENTO DEL PRODOTTO

Activación manual por pulsador.
Attivazione manuale tramite pulsante.

Activación pedal por sistema de válvula solenoide.
Attivazione del pedale tramite sistema a elettrovalvola.

Accesorios incluidos: Grifo cuello de cisne, grifo pulsador, pedal, llave para filtros.
Accessori inclusi: Rubinetto a collo di cigno, rubinetto a pulsante, pedale, chiave per filtro.

ESPECIFICACIONES TÉCNICAS SPECIFICHE TECNICHE

Peso: 18 kg
Peso

Dimensiones: 1203 x 314 x 360 mm
Dimensioni

Peso con embalaje: 20 kg
Peso con imballo

Dimensiones con embalaje: 1080 x 330 x 370 mm
Dimensioni con imballo

PLANO SIMPLIFICADO PIANO SEMPLIFICATO

