



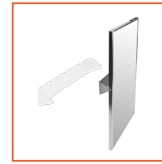
Ref. 02245

Frame material: SUS 304 Stainless steel

Matériel du cadre: Acier inox. AISI 304

Finish: Satin

Finition: Satiné



Ref. 02247

Frame material: White epoxy steel

Matériel du cadre: Acier finition epoxy blanc

Finish: White

Finition: Blanc

PRODUCT DESCRIPTION

DESCRIPTION DU PRODUIT

Kit for retractable mirror with frame.
Kit miroir pour inclination.

Thickness: 2 mm.
Épaisseur

PRODUCT INSTALLATION

INSTALLATION DU PRODUIT

Wall mounted.
Modèle fixé au mur.

Fixing: Using screws and dowels.
Fixation: Utilisation de vis et boulons.

Included accessories: 8 screws and 8 dowels.
Accessoires inclus: 8 vis e 8 boulons.

Mirror fixing: Using screws.
Fixation miroir: Utilisation de vis.

Included accessories: 8 screws.
Accessoires inclus: 8 vis.

TECHNICAL SPECIFICATIONS

SPÉCIFICATIONS TECHNIQUES

Weight: 0,5 kg
Poids

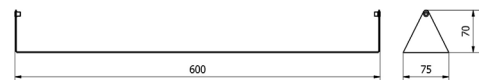
Dimensions: 70 x 600 x 75 mm
Dimensions

Weight with packaging: 0,56 kg
Poids avec emballage

Dimensions with packaging: 80 x 620 x 80 mm
Dimensions avec emballage

SIMPLIFIED PLAN

PLAN SIMPLIFIÉ





Ref. 02242

Frame material: SUS 304 Stainless steel

Matériel du cadre: Acier inox. AISI 304

Finish: Satin

Finition: Satiné



Ref. 02243

Frame material: White epoxy steel

Matériel du cadre: Acier finition epoxy blanc

Finish: White

Finition: Blanc

PRODUCT DESCRIPTION

DESCRIPTION DU PRODUIT

Mirror with frame.
Miroir avec cadre.

Mirror material: Glass.
Matériel miroir: Verre.

Glass thickness: 6 mm.
Épaisseur du verre

TECHNICAL SPECIFICATIONS

SPÉCIFICATIONS TECHNIQUES

Weight: 5,8 kg
Poids

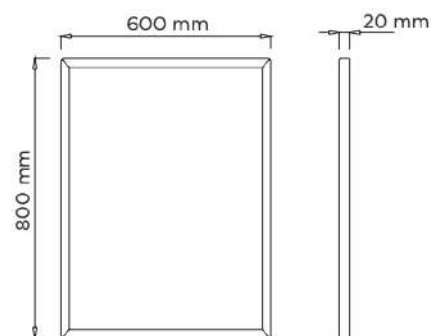
Dimensions: 800 x 600 x 28 mm
Dimensions

Weight with packaging: 6 kg
Poids avec emballage

Dimensions with packaging: 855 x 660 x 70 mm
Dimensions avec emballage

SIMPLIFIED PLAN

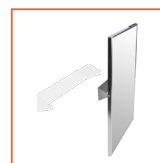
PLAN SIMPLIFIÉ





Ref. 02245

Material: Acero inox. AISI 304
Materiale: Acciaio inox. AISI 304
Acabado: Satinado
Finitura: Satinato



Ref. 02247

Material: Acero epoxi blanco
Materiale: Acciaio epossidica bianca
Acabado: Blanco
Finitura: Bianco

DESCRIPCIÓN DEL PRODUCTO

DESCRIZIONE DEL PRODOTTO

Kit para reclinarse espejo con marco.
Kit inclinazione specchio con cornice.

Espesor: 2 mm.
Spessore

INSTALACIÓN DEL PRODUCTO

INSTALLAZIONE DEL PRODOTTO

Adosado a pared.
Installazione a parete.

Fijación: Mediante tornillos y tacos.
Fissaggio: Utilizzando viti e tasselli.

Accesorios incluidos: 4 tornillos y 4 tacos.
Accessori inclusi: 4 viti e 4 tasselli.

Fijación a espejo: Mediante tornillos.
Fissaggio a specchio: Utilizzando viti.

Accesorios incluidos: 4 tornillos.
Accessori inclusi: 4 viti.

ESPECIFICACIONES TÉCNICAS

SPECIFICHE TECNICHE

Peso: 0,5 kg
Peso

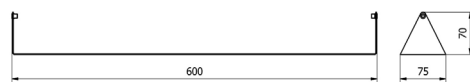
Dimensiones: 70 x 600 x 75 mm
Dimensioni

Peso con embalaje: 0,56 kg
Peso con imballo

Dimensiones con embalaje: 80 x 620 x 80 mm
Dimensioni con imballo

PLANO SIMPLIFICADO

PIANO SEMPLIFICATO





Ref. 02242

Material marco: Acero inox. AISI 304
Materiale cornice: Acciaio inox. AISI 304
Acabado: Satinado
Finitura: Satinato



Ref. 02243

Material marco: Acero epoxi blanco
Materiale cornice: Acciaio epossidica bianca
Acabado: Blanco
Finitura: Bianco

DESCRIPCIÓN DEL PRODUCTO

DESCRIZIONE DEL PRODOTTO

Espejo con marco.
Specchi con cornice.

Material espejo: Vidrio.
Materiale specchio: Vetro.

Espesor vidrio: 6 mm.
Spessore del vetro

ESPECIFICACIONES TÉCNICAS

SPECIFICHE TECNICHE

Peso: 5,8 kg
Peso

Dimensiones: 800 x 600 x 28 mm
Dimensioni

Peso con embalaje: 6 kg
Peso con imballo

Dimensiones con embalaje: 855 x 660 x 70 mm
Dimensioni con imballo

PLANO SIMPLIFICADO

PIANO SEMPLIFICATO

