



Ref. 02240

Frame material: SUS 304 Stainless steel

Matériel du cadre: Acier inox. AISI 304

Finish: Satin

Finition: Satiné



Ref. 02241

Frame material: White epoxy steel

Matériel du cadre: Acier finition epoxy blanc

Finish: White

Finition: Blanc

PRODUCT DESCRIPTION

DESCRIPTION DU PRODUIT

Mirror with frame.
Miroir avec cadre.

Luna espejo: Glass.
Luna specchio: Verre.

Glass thickness: 6 mm.
Épaisseur du verre

PRODUCT INSTALLATION

INSTALLATION DU PRODUIT

Wall mounted.
Modèle fixé au mur.

Fixing: Using screws and dowels.
Fixation: Utilisation de vis et boulons.

Included accessories: 8 screws 8x70 and 8 dowels 10x50.
Accessoires inclus: 8 vis 8x70 e 8 boulons 10x50.

TECHNICAL SPECIFICATIONS

SPÉCIFICATIONS TECHNIQUES

Weight: 4,8 kg
Poids

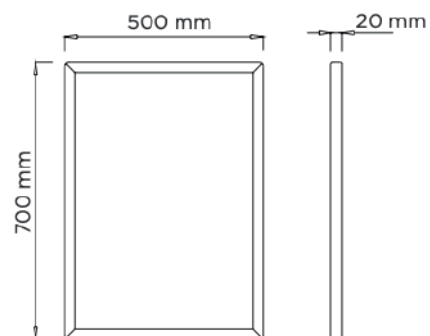
Dimensions: 700 x 500 x 28 mm
Dimensions

Weight with packaging: 5 kg
Poids avec emballage

Dimensions with packaging: 750 x 560 x 70 mm
Dimensions avec emballage

SIMPLIFIED PLAN

PLAN SIMPLIFIÉ





Ref. 02244

Frame material: SUS 304 Stainless steel

Matériel du cadre: Acier inox. AISI 304

Finish: Satin

Finition: Satiné



Ref. 02246

Frame material: White epoxy steel

Matériel du cadre: Acier finition epoxy blanc

Finish: White

Finition: Blanc

PRODUCT DESCRIPTION

DESCRIPTION DU PRODUIT

Kit for retractable mirror with frame.
Kit miroir pour inclination.

Thickness: 2 mm.
Épaisseur

PRODUCT INSTALLATION

INSTALLATION DU PRODUIT

Wall mounted.
Modèle fixé au mur.

Fixing: Using screws and dowels.
Fixation: Utilisation de vis et boulons.

Included accessories: 8 screws M8 and 8 dowels.
Accessoires inclus: 8 vis M8 e 8 boulons.

Mirror fixing: Using screws.
Fixation miroir: Utilisation de vis.

Included accessories: 8 screws M86.
Accessoires inclus: 8 vis M6.

TECHNICAL SPECIFICATIONS

SPÉCIFICATIONS TECHNIQUES

Weight: 0,5 kg
Poids

Dimensions: 70 x 500 x 75 mm
Dimensions

Weight with packaging: 0,57 kg
Poids avec emballage

Dimensions with packaging: 85 x 620 x 85 mm
Dimensions avec emballage

SIMPLIFIED PLAN

PLAN SIMPLIFIÉ





Ref. 02240

Material marco: Acero inox. AISI 304
Materiale cornice: Acciaio inox. AISI 304
Acabado: Satinado
Finitura: Satinato



Ref. 02241

Material marco: Acero epoxi blanco
Materiale cornice: Acciaio epossidica bianca
Acabado: Blanco
Finitura: Bianco

DESCRIPCIÓN DEL PRODUCTO

DESCRIZIONE DEL PRODOTTO

Espejo con marco.
Specchi con cornice.

Material espejo: Vidrio.
Materiale specchio: Vetro.

Espesor vidrio: 6 mm.
Spessore del vetro

ESPECIFICACIONES TÉCNICAS

SPECIFICHE TECNICHE

Peso: 4,8 kg
Peso

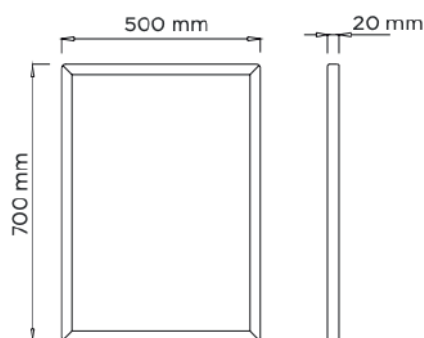
Dimensiones: 700 x 500 x 28 mm
Dimensioni

Peso con embalaje: 5 kg
Peso con imballo

Dimensiones con embalaje: 750 x 560 x 70 mm
Dimensioni con imballo

PLANO SIMPLIFICADO

PIANO SEMPLIFICATO





Ref. 02244

Material: Acero inox. AISI 304
Materiale: Acciaio inox. AISI 304
Acabado: Satinado
Finitura: Satinato



Ref. 02246

Material: Acero epoxi blanco
Materiale: Acciaio epossidica bianca
Acabado: Blanco
Finitura: Bianco

DESCRIPCIÓN DEL PRODUCTO

DESCRIZIONE DEL PRODOTTO

Kit para reclinar espejo con marco.
Kit inclinazione specchio con cornice.

Espesor: 2 mm.
Spessore

INSTALACIÓN DEL PRODUCTO

INSTALLAZIONE DEL PRODOTTO

Adosado a pared.
Installazione a parete.

Fijación: Mediante tornillos y tacos.
Fissaggio: Utilizzando viti e tasselli.

Accesorios incluidos: 4 tornillos y 4 tacos.
Accessori inclusi: 4 viti e 4 tasselli.

Fijación a espejo: Mediante tornillos.
Fissaggio a specchio: Utilizzando viti.

Accesorios incluidos: 4 tornillos.
Accessori inclusi: 4 viti.

ESPECIFICACIONES TÉCNICAS

SPECIFICHE TECNICHE

Peso: 0,5 kg
Peso

Dimensiones: 70 x 500 x 75 mm
Dimensioni

Peso con embalaje: 0,57 kg
Peso con imballo

Dimensiones con embalaje: 85 x 620 x 85 mm
Dimensioni con imballo

PLANO SIMPLIFICADO

PIANO SEMPLIFICATO

