



Ref. 02242

**Material marco:** Acero inox. AISI 304  
**Materiale cornice:** Acciaio inox. AISI 304  
**Acabado:** Satinado  
**Finitura:** Satinato



Ref. 02243

**Material marco:** Acero epoxi blanco  
**Materiale cornice:** Acciaio epossidica bianca  
**Acabado:** Blanco  
**Finitura:** Bianco

### DESCRIPCIÓN DEL PRODUCTO

#### DESCRIZIONE DEL PRODOTTO

Espejo con marco.  
Specchi con cornice.

**Material espejo:** Vidrio.  
**Materiale specchio:** Vetro.

**Espesor vidrio:** 6 mm.  
**Spessore del vetro**

### ESPECIFICACIONES TÉCNICAS

#### SPECIFICHE TECNICHE

**Peso:** 5,8 kg  
**Peso**

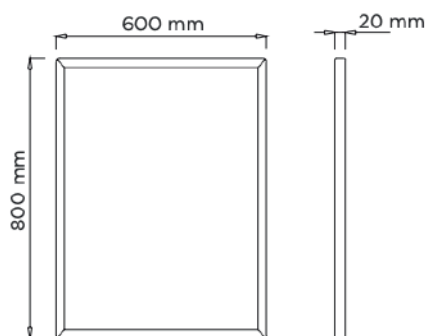
**Dimensiones:** 800 x 600 x 28 mm  
**Dimensioni**

**Peso con embalaje:** 6 kg  
**Peso con imballo**

**Dimensiones con embalaje:** 855 x 660 x 70 mm  
**Dimensioni con imballo**

### PLANO SIMPLIFICADO

#### PIANO SEMPLIFICATO





**Ref. 02245**

**Material:** Acero inox. AISI 304  
**Materiale:** Acciaio inox. AISI 304  
**Acabado:** Satinado  
**Finitura:** Satinato



**Ref. 02247**

**Material:** Acero epoxi blanco  
**Materiale:** Acciaio epossidica bianca  
**Acabado:** Blanco  
**Finitura:** Bianco

**DESCRIPCIÓN DEL PRODUCTO**

**DESCRIZIONE DEL PRODOTTO**

Kit para reclinar espejo con marco.  
*Kit inclinazione specchio con cornice.*

**Espesor:** 2 mm.  
*Spessore*

**INSTALACIÓN DEL PRODUCTO**

**INSTALLAZIONE DEL PRODOTTO**

Adosado a pared.  
*Installazione a parete.*

**Fijación:** Mediante tornillos y tacos.  
*Fissaggio:* Utilizzando viti e tasselli.

**Accesorios incluidos:** 4 tornillos y 4 tacos.  
*Accessori inclusi:* 4 viti e 4 tasselli.

**Fijación a espejo:** Mediante tornillos.  
*Fissaggio a specchio:* Utilizzando viti.

**Accesorios incluidos:** 4 tornillos.  
*Accessori inclusi:* 4 viti.

**ESPECIFICACIONES TÉCNICAS**

**SPECIFICHE TECNICHE**

**Peso:** 0,5 kg  
*Peso*

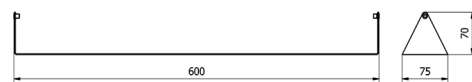
**Dimensiones:** 70 x 600 x 75 mm  
*Dimensioni*

**Peso con embalaje:** 0,56 kg  
*Peso con imballo*

**Dimensiones con embalaje:** 80 x 620 x 80 mm  
*Dimensioni con imballo*

**PLANO SIMPLIFICADO**

**PIANO SEMPLIFICATO**





**Ref. 02242**

**Frame material:** SUS 304 Stainless steel

**Matériel du cadre:** Acier inox. AISI 304

**Finish:** Satin

**Finition:** Satiné



**Ref. 02243**

**Frame material:** White epoxy steel

**Matériel du cadre:** Acier finition epoxy blanc

**Finish:** White

**Finition:** Blanc

## PRODUCT DESCRIPTION

### DESCRIPTION DU PRODUIT

---

Mirror with frame.  
*Miroir avec cadre.*

**Mirror material:** Glass.  
*Matériel miroir:* Verre.

**Glass thickness:** 6 mm.  
*Épaisseur du verre*

## TECHNICAL SPECIFICATIONS

### SPÉCIFICATIONS TECHNIQUES

---

**Weight:** 5,8 kg  
*Poids*

**Dimensions:** 800 x 600 x 28 mm  
*Dimensions*

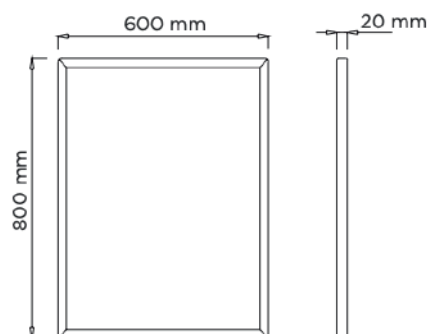
**Weight with packaging:** 6 kg  
*Poids avec emballage*

**Dimensions with packaging:** 855 x 660 x 70 mm  
*Dimensions avec emballage*

## SIMPLIFIED PLAN

### PLAN SIMPLIFIÉ

---





**Ref. 02245**

**Frame material:** SUS 304 Stainless steel

**Matériel du cadre:** Acier inox. AISI 304

**Finish:** Satin

**Finition:** Satiné



**Ref. 02247**

**Frame material:** White epoxy steel

**Matériel du cadre:** Acier finition epoxy blanc

**Finish:** White

**Finition:** Blanc

**PRODUCT DESCRIPTION**

**DESCRIPTION DU PRODUIT**

Kit for retractable mirror with frame.  
*Kit miroir pour inclination.*

**Thickness:** 2 mm.  
*Épaisseur*

**PRODUCT INSTALLATION**

**INSTALLATION DU PRODUIT**

Wall mounted.  
*Modèle fixé au mur.*

**Fixing:** Using screws and dowels.  
*Fixation: Utilisation de vis et boulons.*

**Included accessories:** 8 screws and 8 dowels.  
*Accessoires inclus: 8 vis e 8 boulons.*

**Mirror fixing:** Using screws.  
*Fixation miroir: Utilisation de vis.*

**Included accessories:** 8 screws.  
*Accessoires inclus: 8 vis.*

**TECHNICAL SPECIFICATIONS**

**SPÉCIFICATIONS TECHNIQUES**

**Weight:** 0,5 kg  
*Poids*

**Dimensions:** 70 x 600 x 75 mm  
*Dimensions*

**Weight with packaging:** 0,56 kg  
*Poids avec emballage*

**Dimensions with packaging:** 80 x 620 x 80 mm  
*Dimensions avec emballage*

**SIMPLIFIED PLAN**

**PLAN SIMPLIFIÉ**

