



PRODUCT DESCRIPTION
DESCRIPTION DU PRODUIT

Shower seat with two legs.
Siège de douche avec 2 pieds ajustables.

Structure material: ABS and Aluminum.
Material structure: ABS et Aluminium.

Maximum static and dynamic force: 200 kg.
Force statique et dynamique maximale

PRODUCT INSTALLATION
INSTALLATION DU PRODUIT

Wall mounted.
Modèle fixé au mur.

Fixing: Using screws and dowels.
Fixation: Utilisation de vis et boulons.

Included accessories: 8 screws 8x70 and 8 dowels 10x50.
Accessoires inclus: 8 vis 8x70 e 8 boulons 10x50.

CERTIFICATES
CERTIFICATS



TECHNICAL SPECIFICATIONS
SPÉCIFICATIONS TECHNIQUES

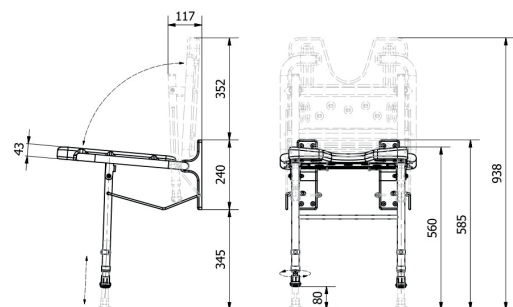
Weight: 3,4 kg
Poids

Dimensions: 980 x 400 x 490 mm
Dimensions

Weight with packaging: 3,6 kg
Poids avec emballage

Dimensions with packaging: 650 x 140 x 480 mm
Dimensions avec emballage

SIMPLIFIED PLAN
PLAN SIMPLIFIÉ





DESCRIPCIÓN DEL PRODUCTO
DESCRIZIONE DEL PRODOTTO

Asiento de ducha con dos patas regulables al suelo.
Sedile doccia con due piedini pavimento.

Material estructura: ABS y aluminio.
Materiale struttura: ABS e Alluminio.

Fuerza estática y dinámica máxima: 200 kg.
Forza statica e dinamica massima

INSTALACIÓN DEL PRODUCTO
INSTALLAZIONE DEL PRODOTTO

Adosado a pared.
Installazione a parete.

Fijación: Mediante tornillos y tacos.
Fissaggio: Utilizzando viti e tasselli.

Accesorios incluidos: 8 tornillos 8x70 y 8 tacos 10x50.
Accessori inclusi: 8 viti 8x70 e 8 tasselli 10x50.

CERTIFICADOS
CERTIFICATI



ESPECIFICACIONES TÉCNICAS
SPECIFICHE TECNICHE

Peso: 3,4 kg
Peso

Dimensiones: 980 x 400 x 490 mm
Dimensioni

Peso con embalaje: 3,6 kg
Peso con imballo

Dimensiones con embalaje: 650 x 140 x 480 mm
Dimensioni con imballo

PLANO SIMPLIFICADO
PIANO SEMPLIFICATO

