



**Ref. 02261**  
**Acabado:** Blanco  
**Finitura:** Bianco

### DESCRIPCIÓN DEL PRODUCTO DESCRIZIONE DEL PRODOTTO

Asiento de ducha plegable.  
*Sedile per doccia ribaltabile.*

**Material estructura:** Acero inoxidable recubierto de nylon blanco.

**Materiale struttura:** Nylon bianco rivestito in acciaio inossidabile.

**Fuerza estática y dinámica máxima:** 150 kg.  
*Forza statica e dinamica massima*

### INSTALACIÓN DEL PRODUCTO INSTALLAZIONE DEL PRODOTTO

Adosado a pared.  
*Installazione a parete.*

**Fijación:** Mediante tornillos y tacos.  
**Fissaggio:** Utilizzando viti e tasselli.

**Accesorios incluidos:** 8 tornillos 8x70 y 8 tacos 10x50.  
**Accessori inclusi:** 8 viti 8x70 e 8 tasselli 10x50.

### CERTIFICADOS CERTIFICATI



### ESPECIFICACIONES TÉCNICAS SPECIFICHE TECNICHE

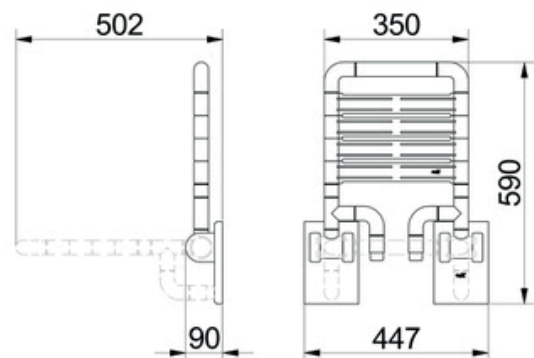
**Peso:** 5,8 kg  
*Peso*

**Dimensiones:** 590 x 447 x 90 mm  
*Dimensioni*

**Peso con embalaje:** 6 kg  
*Peso con imballo*

**Dimensiones con embalaje:** 600 x 500 x 130 mm  
*Dimensioni con imballo*

### PLANO SIMPLIFICADO PIANO SEMPLIFICATO





Ref. 02261  
Finish: White  
Finition: Blanc

### PRODUCT DESCRIPTION DESCRIPTION DU PRODUIT

Folding shower seat.  
Siège de douche rabattable.

**Structure material:** White nylon coated stainless steel.  
**Material structure:** Acier inoxydable recouvert de nylon blanc.

**Maximum static and dynamic force:** 150 kg.  
Force statique et dynamique maximale

### PRODUCT INSTALLATION INSTALLATION DU PRODUIT

Wall mounted.  
Modèle fixé au mur.

**Fixing:** Using screws and dowels.  
**Fixation:** Utilisation de vis et boulons.

**Included accessories:** 8 screws 8x70 and 8 dowels 10x50.  
**Accessoires inclus:** 8 vis 8x70 e 8 boulons 10x50.

### CERTIFICATES CERTIFICATS



### TECHNICAL SPECIFICATIONS SPÉCIFICATIONS TECHNIQUES

**Weight:** 5,8 kg  
Poids

**Dimensions:** 590 x 447 x 90 mm  
Dimensions

**Weight with packaging:** 6 kg  
Poids avec emballage

**Dimensions with packaging:** 600 x 500 x 130 mm  
Dimensions avec emballage

### SIMPLIFIED PLAN PLAN SIMPLIFIÉ

