



**Ref. 02185**  
**Finish: Satin**  
**Finition: Satiné**

### PRODUCT DESCRIPTION

#### DESCRIPTION DU PRODUIT

Folding shower seat with floor leg.  
*Siège de douche rabattable avec pied au sol.*

**Structure material:** SUS 304 Stainless steel.  
**Material structure:** Acier inox. AISI 304.

**Surface material:** SUS 304 Stainless steel.  
**Material surface:** Acier inox. AISI 304.

### PRODUCT SPECIFICATIONS

#### SPÉCIFICATIONS DU PRODUIT

**Ø Tube:** 25 mm.  
*Ø Tube*

**Thickness:** 1,2 mm.  
*Épaisseur*

**Supports:** 3 mm.  
*Supports*

**Four holes per support:** Ø6,5 mm.  
*Quatre trous par support*

**Maximum static and dynamic force:** 120 kg.  
*Force statique et dynamique maximale*

### TECHNICAL SPECIFICATIONS

#### SPÉCIFICATIONS TECHNIQUES

**Weight:** 4,40 kg  
*Poids*

**Dimensions:** 235 x 140 x 107 mm  
*Dimensions*

**Weight with packaging:** 5,35 kg  
*Poids avec emballage*

**Dimensions with packaging:** 240 x 157 x 146 mm  
*Dimensions avec emballage*

### PRODUCT INSTALLATION

#### INSTALLATION DU PRODUIT

Wall mounted.  
*Modèle fixé au mur.*

**Fixing:** Using screws and dowels.  
**Fixation:** Utilisation de vis et boulons.

**Included accessories:** 8 screws 8x70 and 8 dowels 10x50.  
**Accessoires inclus:** 8 vis 8x70 e 8 boulons 10x50.

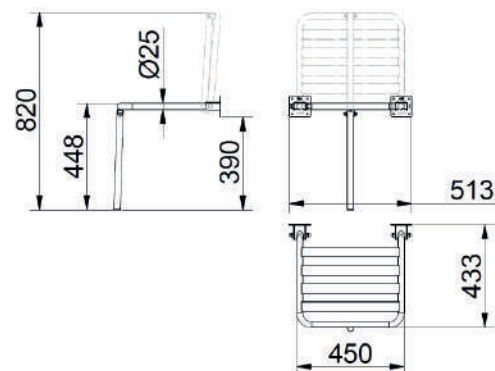
### CERTIFICATES

#### CERTIFICATS



### SIMPLIFIED PLAN

#### PLAN SIMPLIFIÉ





**Ref. 02005**  
**Acabado:** Satinado  
**Finitura:** Satinato

### DESCRIPCIÓN DEL PRODUCTO DESCRIZIONE DEL PRODOTTO

Asiento de ducha plegable con pata al suelo.  
*Sedile per doccia ribaltabile con piedino pavimento.*

**Material estructura:** Acero inoxidable AISI 304.  
**Materiale struttura:** Acciaio inossidabile AISI 304.

**Material superficie:** Acero inoxidable AISI 304.  
**Materiale superficie:** Acciaio inossidabile AISI 304.

### ESPECIFICACIONES DEL PRODUCTO SPECIFICHE DEL PRODOTTO

**Ø Tubo:** 25 mm.  
*Ø Tubo*

**Espesor:** 1,2 mm.  
*Spessore*

**Apoyos:** 3 mm.  
*Supporto*

**Cuatro agujeros por apoyo:** Ø6,5 mm.  
*Quattro fori per supporto*

**Fuerza estática y dinámica máxima:** 120 kg.  
*Forza statica e dinamica massima*

### ESPECIFICACIONES TÉCNICAS SPECIFICHE TECNICHE

**Peso:** 4,40 kg  
*Peso*

**Dimensiones:** 235 x 140 x 107 mm  
*Dimensioni*

**Peso con embalaje:** 5,35 kg  
*Peso con imballo*

**Dimensiones con embalaje:** 240 x 157 x 146 mm  
*Dimensioni con imballo*

### INSTALACIÓN DEL PRODUCTO INSTALLAZIONE DEL PRODOTTO

Adosado a pared.  
*Installazione a parete.*

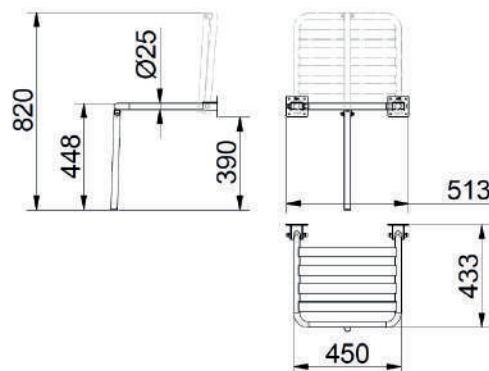
**Fijación:** Mediante tornillos y tacos.  
**Fissaggio:** Utilizzando viti e tasselli.

**Accesorios incluidos:** 8 tornillos 8x70 y 8 tacos 10x50.  
**Accessori inclusi:** 8 viti 8x70 e 8 tasselli 10x50.

### CERTIFICADOS CERTIFICATI



### PLANO SIMPLIFICADO PIANO SEMPLIFICATO





### PRODUCT DESCRIPTION

#### DESCRIPTION DU PRODUIT

Folding shower seat with floor leg.  
*Siège de douche rabattable avec pied au sol.*

**Structure material:** Stainless steel white epoxy finish.  
**Material structure:** Acier inox. peint epoxy blanc.

**Surface material:** Stainless steel slats white epoxy finish.  
**Material surface:** Lattes en acier inoxydable peint epoxy blanc.

### PRODUCT SPECIFICATIONS

#### SPÉCIFICATIONS DU PRODUIT

**Ø Tube:** 25 mm.  
*Ø Tube*

**Thickness:** 1,2 mm.  
*Épaisseur*

**Supports:** 3 mm.  
*Supports*

**Four holes per support:** Ø6,5 mm.  
*Quatre trous par support*

**Maximum static and dynamic force:** 120 kg.  
*Force statique et dynamique maximale*

### TECHNICAL SPECIFICATIONS

#### SPÉCIFICATIONS TECHNIQUES

**Weight:** 4,40 kg  
*Poids*

**Dimensions:** 235 x 140 x 107 mm  
*Dimensions*

**Weight with packaging:** 5,35 kg  
*Poids avec emballage*

**Dimensions with packaging:** 240 x 157 x 146 mm  
*Dimensions avec emballage*

### PRODUCT INSTALLATION

#### INSTALLATION DU PRODUIT

Wall mounted.  
*Modèle fixé au mur.*

**Fixing:** Using screws and dowels.  
**Fixation:** Utilisation de vis et boulons.

**Included accessories:** 8 screws 8x70 and 8 dowels 10x50.  
**Accessoires inclus:** 8 vis 8x70 e 8 boulons 10x50.

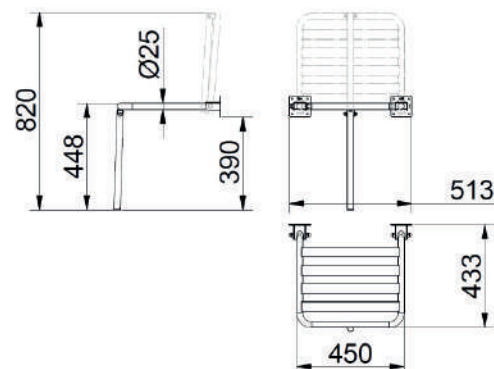
### CERTIFICATES

#### CERTIFICATS



### SIMPLIFIED PLAN

#### PLAN SIMPLIFIÉ





Ref. 02185

Acabado: Blanco

Finitura: Bianco

### DESCRIPCIÓN DEL PRODUCTO DESCRIZIONE DEL PRODOTTO

Asiento de ducha plegable con pata al suelo.  
*Sedile per doccia ribaltabile con piedino pavimento.*

**Material estructura:** Acero inoxidable en pintura epoxy blanco.  
**Materiale struttura:** Acciaio inox. con vernice epossidica bianca

**Material superficie:** Lamas de acero inox. en pintura epoxy blanco.  
**Materiale superficie:** Lastre in acciaio inox. con vernice epossidica bianca.

### ESPECIFICACIONES DEL PRODUCTO SPECIFICHE DEL PRODOTTO

Ø Tubo: 25 mm.  
Ø Tubo

Espesor: 1,2 mm.  
Spessore

Apoyos: 3 mm.  
Supporto

Cuatro agujeros por apoyo: Ø6,5 mm.  
Quattro fori per supporto

Fuerza estática y dinámica máxima: 120 kg.  
Forza statica e dinamica massima

### ESPECIFICACIONES TÉCNICAS SPECIFICHE TECNICHE

Peso: 4,40 kg  
Peso

Dimensiones: 235 x 140 x 107 mm  
Dimensioni

Peso con embalaje: 5,35 kg  
Peso con imballo

Dimensiones con embalaje: 240 x 157 x 146 mm  
Dimensioni con imballo

### INSTALACIÓN DEL PRODUCTO INSTALLAZIONE DEL PRODOTTO

Adosado a pared.  
*Installazione a parete.*

**Fijación:** Mediante tornillos y tacos.  
**Fissaggio:** Utilizzando viti e tasselli.

**Accesorios incluidos:** 8 tornillos 8x70 y 8 tacos 10x50.  
**Accessori inclusi:** 8 viti 8x70 e 8 tasselli 10x50.

### CERTIFICADOS CERTIFICATI



### PLANO SIMPLIFICADO PIANO SEMPLIFICATO

