



Ref. 01034
Finish: White
Finition: Blanc
Power: 1.400 W
Puissance: 1.400 W



Ref. 01031
Finish: Black
Finition: Noir
Power: 1.400 W
Puissance: 1.400 W

PRODUCT DESCRIPTION

DESCRIPTION DU PRODUIT

Hair dryer with automatic pistol type wall bracket.

Sèche-cheveux avec support mural type pistolet automatique.

Two speeds and two hot and cold air outlet temperatures.

Deux vitesses et deux températures de sortie d'air chaud et froid.

General ON/OFF security switch.

Interrupteur de sécurité ON/OFF.

Material: ABS.

Matériel: ABS.

MECHANICAL SPECIFICATIONS

SPÉCIFICATIONS MÉCANIQUES

Sound level at 2m: 61 dB.

Niveau sonore à 2m: 61 dB

Air flow: 73 m³/h.

Débit de l'air: 73 m³/h.

Air speed: 79,2 km/h.

Vitesse de l'air: 79,2 km/h.

T° at 10 cm. (room 21°C aprox.): 63 °C.

T° à 10 cm. (amb. 21°C environ): 63 °C

Shaver socket: No.

Prise pour rasoir: No.

ELECTRIC SPECIFICATIONS

SPÉCIFICATIONS ÉLECTRIQUES

Voltage / Frequency: 220-240 V / 50 - 60 Hz.

Tension / Fréquence: 220-240 V / 50 - 60 Hz.

Total power: 630 - 1.400 W.

Puissance totale: 630 - 1.400 W.

Heating element power: 1.400 W.

Puissance résistance: 1.400 W.

Motor power: 40 W.

Puissance moteur: 40 W.

Type: DC.

Type: DC.

R.p.m: 11.000 - 13.000

R.p.m: 11.000 - 13.000

Electrical isolation: Class II.

Isolation électrique: Class II.

Protection rating: IPX1.

Indice de protection: IPX1.



Ref. 01034
Finish: White
Finition: Blanc
Power: 1.400 W
Puissance: 1.400 W



Ref. 01031
Finish: Black
Finition: Noir
Power: 1.400 W
Puissance: 1.400 W

PRODUCT OPERATION

FONCTIONNEMENT DU PRODUIT

Activation by permanent pressure of the button.
Activation par pression permanente du bouton.

Automatic shutdown when the button is released.
Arrêt automatique lorsque le bouton est relâché.

TECHNICAL SPECIFICATIONS

SPÉCIFICATIONS TECHNIQUES

Weight: 0,5 kg
Poids

Dimensions: 265 x 108 x 137,5 mm
Dimensions

Weight with packaging: 0,9 kg
Poids avec emballage

Dimensions with packaging: 265 x 108 x 137,5 mm
Dimensions avec emballage

PRODUCT INSTALLATION

INSTALLATION DU PRODUIT

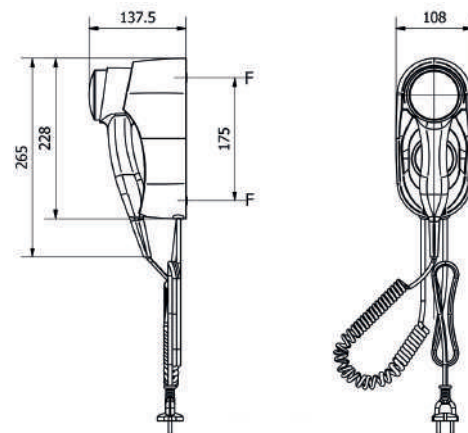
Wall mounted.
Fixé au mur.

Fixing: Using screws and dowels.
Fixation: Utilisation de vis et boulons.

Included accessories: 2 screws and 2 dowels.
Accessoires inclus: 2 vis et 2 boulons.

SIMPLIFIED PLAN

PLAN SIMPLIFIÉ



CERTIFICATES

CERTIFICATS





Ref. 01034

Acabado: Blanco
Finitura: Bianco
Potencia: 1.400 W
Potenza: 1.400 W



Ref. 01031

Acabado: Negro
Finitura: Nero
Potencia: 1.400 W
Potenza: 1.400 W

DESCRIPCIÓN DEL PRODUCTO DESCRIZIONE DEL PRODOTTO

Secador de pelo con soporte mural de tipo pistola automático.

Asciugacapelli con supporto a parete automatico a pistola.

Dos velocidades y dos temperaturas de salida de aire, frío y caliente.

Due velocità e due temperature di uscita dell'aria calda e fredda.

Pulsador ON/OFF de seguridad general.

Interruttore generale di sicurezza ON/OFF.

Material: ABS.

Materiale: ABS.

ESPECIFICACIONES MÉCANICAS SPECIFICHE MECCANICO

Nivel sonoro a 2m: 61 dB.
Livello sonoro a 2m: 61 dB

Caudal del aire: 73 m³/h.
Flusso d'aria: 73 m³/h.

Velocidad del aire: 79,2 km/h.
Velocità dell'aria: 79,2 km/h.

T° a 10 cm (amb. 21°C aprox.): 63 °C.
T° aria 10 cm (amb. 21°C aprox.): 63 °C

Enchufe afeitadoras: No.
Presca rasoio elettrico: No.

ESPECIFICACIONES ELÉCTRICAS SPECIFICHE ELETTRICHE

Voltaje / Frecuencia: 220-240 V / 50 - 60 Hz.

Voltaggio / Frequenza: 220-240 V / 50 - 60 Hz.

Potencia total: 630 - 1.400 W.
Potenza totale: 630 - 1.400 W.

Potencia resistencia: 1.400 W.
Potenza resistenza: 1.400 W.

Potencia motor: 40 W.
Potenza motore: 40 W.

Tipo: DC.
Tipo: DC.

R.p.m: 11.000 - 13.000
R.p.m: 11.000 - 13.000

Aislamiento eléctrico: Clase II.
Isolamento elettrico: Clase II.

Índice de protección: IPX1.
Indice di protezione: IPX1.



Ref. 01034
Acabado: Blanco
Finitura: Bianco
Potencia: 1.400 W
Potenza: 1.400 W



Ref. 01031
Acabado: Negro
Finitura: Nero
Potencia: 1.400 W
Potenza: 1.400 W

FUNCIONAMIENTO DEL PRODUCTO *FUNZIONAMENTO DEL PRODOTTO*

Activación por presión permanente del pulsador.
Attivazione mediante pressione permanente del pulsante.

Apagado automático al soltar el pulsador.
Spegnimento automatico al rilascio del pulsante.

ESPECIFICACIONES TÉCNICAS *SPECIFICHE TECNICHE*

Peso: 0,6 kg
Peso

Dimensiones: 265 x 108 x 137,5 mm
Dimensioni

Peso con embalaje: 0,9 kg
Peso con imballo

Dimensiones con embalaje: 275 x 115 x 150 mm
Dimensioni con imballo

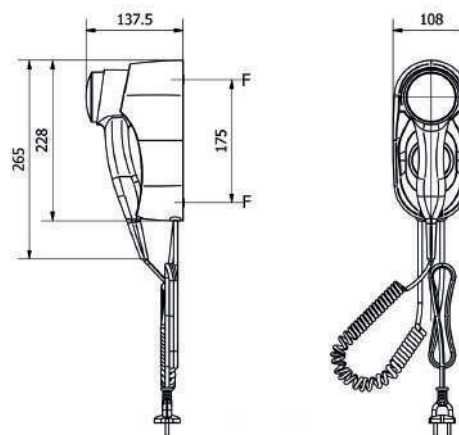
INSTALACIÓN DEL PRODUCTO *INSTALLAZIONE DEL PRODOTTO*

Adosado a pared.
Installazione a parete.

Fijación: Mediante tornillos y tacos.
Fissaggio: Utilizzando viti e tasselli.

Accesorios incluidos: 2 tornillos y 2 tacos.
Accessori inclusi: 2 viti e 2 tasselli.

PLANO SIMPLIFICADO *PIANO SEMPLIFICATO*



CERTIFICADOS *CERTIFICATI*

