



Ref. 02135

Acabado: Epoxi blanco
Finitura: Epossidica bianca



Ref. 02136

Acabado: Nylon blanco
Finitura: Nylon bianco



Ref. 02024

Acabado: Inox. Satinado
Finitura: Inox. Satinato



Ref. 02137

Acabado: Inox. Brillante
Finitura: Inox. Brillante

DESCRIPCIÓN DEL PRODUCTO

DESCRIZIONE DEL PRODOTTO

Barra en ángulo pared-suelo con dos anclajes.
Barra angolata muro pavimento con 2 ancoraggi.

Material: Acero inoxidable AISI 304.*
Materiale: Acciaio inossidabile AISI 304.*

ESPECIFICACIONES DEL PRODUCTO

SPECIFICHE DEL PRODOTTO

Ø Tubo: 32 mm.
Ø Tubo

Espesor: 1,2 mm.
Spessore

Apoyos de acero inox: Ø75 mm.
Supporto d'acciaio inox.

Espesor con florón: 3 mm.
Spessore con rosetta

Tres agujeros por apoyo: Ø6,5 mm.
Tre fori per supporto

Fuerza estática y dinámica máxima: 120 kg.
Forza statica e dinamica massima

ESPECIFICACIONES TÉCNICAS

SPECIFICHE TECNICHE

Peso: 1,8 kg
Peso

Dimensiones: 787 x 82 x 860 mm
Dimensioni

Peso con embalaje: 2 kg
Peso con imballo

Dimensiones con embalaje: 800 x 90 x 870 mm
Dimensioni con imballo

INSTALACIÓN DEL PRODUCTO

INSTALLAZIONE DEL PRODOTTO

Adosado a pared y suelo.
Installazione a parete e pavimento.

Fijación: Mediante tornillos y tacos.
Fissaggio: Utilizzando viti e tasselli.

Accesorios incluidos: 6 tornillos 5x60 y 6 tacos 8x50.
Accessori inclusi: 6 viti 5x60 e 6 tasselli 8x50.

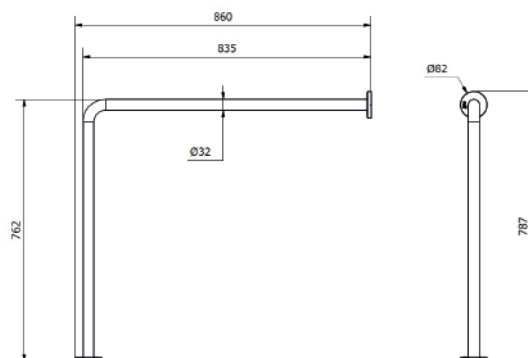
CERTIFICADOS

CERTIFICATI



PLANO SIMPLIFICADO

PIANO SEMPLIFICATO



*Ref. 02135 - 02136: Acero inoxidable AISI 201. *Ref. 02135 - 02136: Acciaio inossidabile AISI 201.



PRODUCT DESCRIPTION

DESCRIPTION DU PRODUIT

Angled wall to floor bar with two support points.
Barre angle mur-sol avec 2 points de fixation.

Material: SUS 304 Stainless steel.*
Matériel: Acier inoxydable AISI 304.*

PRODUCT SPECIFICATIONS

SPÉCIFICATIONS DU PRODUIT

Ø Tube: 32 mm.
Ø Tube

Thickness: 1,2 mm.
Épaisseur

Stainless steel supports: Ø75 mm.
Supports en acier inox.

Thickness with rosette: 3 mm.
Épaisseur avec rosette

Three holes per support: Ø6,5 mm.
Trois trous par support

Maximum static and dynamic force: 120 kg.
Force statique et dynamique maximale

TECHNICAL SPECIFICATIONS

SPÉCIFICATIONS TECHNIQUES

Weight: 1,8 kg
Poids

Dimensions: 787 x 82 x 860 mm
Dimensions

Weight with packaging: 2 kg
Poids avec emballage

Dimensions with packaging: 800 x 90 x 870 mm
Dimensions avec emballage

PRODUCT INSTALLATION

INSTALLATION DU PRODUIT

Wall and floor mounted.
Modèle fixé au mur et sol.

Fixing: Using screws and dowels.
Fixation: Utilisation de vis et boulons.

Included accessories: 6 screws 5x60 and 6 dowels 8x50.
Accessoires inclus: 6 vis 5x60 et 6 boulons 8x50.

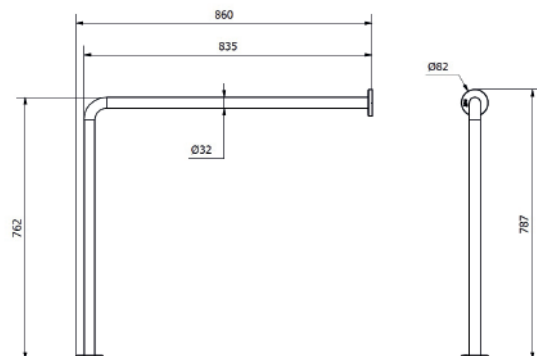
CERTIFICATES

CERTIFICATS



SIMPLIFIED PLAN

PLAN SIMPLIFIÉ



*Ref. 02135 - 02136: SUS 201 Stainless steel. *Ref. 02135 - 02136 Acier inoxydable AISI 201.