



Position: Right.
Position: Droite.



Ref. 02125
Finish: White epoxy
Finition: Epoxy blanc



Ref. 02126
Finish: White nylon
Finition: Nylon blanc



Ref. 02018
Finish: Inox. Satin
Finition: Inox. Satiné



Ref. 02127
Finish: Inox. Polished
Finition: Inox. Brillant

PRODUCT DESCRIPTION DESCRIPTION DU PRODUIT

Angled wall to floor bar.
Barre angle mur / sol.

Material: SUS 304 Stainless steel.*
Matériel: Acier inoxydable AISI 304.*

PRODUCT SPECIFICATIONS SPÉCIFICATIONS DU PRODUIT

Ø Tube: 32 mm.
Ø Tube

Thickness: 1,2 mm.
Épaisseur

Stainless steel supports: Ø75 mm.
Supports en acier inox.

Thickness with rosette: 3 mm.
Épaisseur avec rosette

Three holes per support: Ø6,5 mm.
Trois trous par support

Maximum static and dynamic force: 120 kg.
Force statique et dynamique maximale

TECHNICAL SPECIFICATIONS SPÉCIFICATIONS TECHNIQUES

Weight: 1,8 kg
Poids

Dimensions: 879 x 204 x 776 mm
Dimensions

Weight with packaging: 2 kg
Poids avec emballage

Dimensions with packaging: 890 x 250 x 800 mm
Dimensions avec emballage

PRODUCT INSTALLATION INSTALLATION DU PRODUIT

Wall and floor mounted.
Modèle fixé au mur et sol.

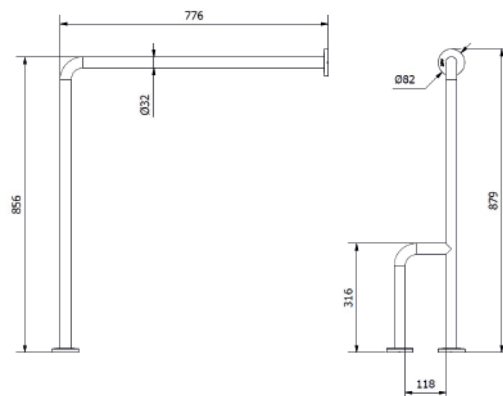
Fixing: Using screws and dowels.
Fixation: Utilisation de vis et boulons.

Included accessories: 9 screws 5x60 and 9 dowels 8x50.
Accessoires inclus: 9 vis 5x60 et 9 boulons 8x50.

CERTIFICATES CERTIFICATS



SIMPLIFIED PLAN PLAN SIMPLIFIÉ



*Ref. 02125 - 02126: SUS 201 Stainless steel. *Ref. 02125 - 02126 Acier inoxydable AISI 201.



Posición: Derecha.
Posizione: Destra.



Ref. 02125

Acabado: Epoxi blanco
Finitura: Epossidica bianca



Ref. 02126

Acabado: Nylon blanco
Finitura: Nylon bianco



Ref. 02018

Acabado: Inox. Satinado
Finitura: Inox. Satinato



Ref. 02127

Acabado: Inox. Brillante
Finitura: Inox. Brillante

DESCRIPCIÓN DEL PRODUCTO DESCRIZIONE DEL PRODOTTO

Barra en ángulo pared-suelo.
Barre angolate parete-pavimento.

Material: Acero inoxidable AISI 304.*
Materiale: Acciaio inossidabile AISI 304.*

ESPECIFICACIONES DEL PRODUCTO SPECIFICHE DEL PRODOTTO

Ø Tubo: 32 mm.
Ø Tubo

Espesor: 1,2 mm.
Spessore

Apoyos de acero inox: Ø75 mm.
Supporto d'acciaio inox.

Espesor con florón: 3 mm.
Spessore con rosetta

Tres agujeros por apoyo: Ø6,5 mm.
Tre fori per supporto

Fuerza estática y dinámica máxima: 120 kg.
Forza statica e dinamica massima

ESPECIFICACIONES TÉCNICAS SPECIFICHE TECNICHE

Peso: 1,8 kg
Peso

Dimensiones: 879 x 204 x 776 mm
Dimensioni

Peso con embalaje: 2 kg
Peso con imballo

Dimensiones con embalaje: 890 x 250 x 800 mm
Dimensioni con imballo

INSTALACIÓN DEL PRODUCTO INSTALLAZIONE DEL PRODOTTO

Adosado a pared y suelo.
Installazione a parete e pavimento.

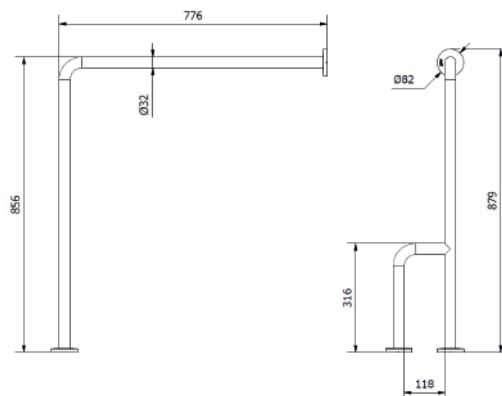
Fijación: Mediante tornillos y tacos.
Fissaggio: Utilizzando viti e tasselli.

Accesorios incluidos: 9 tornillos 5x60 y 9 tacos 8x50.
Accessori inclusi: 9 viti 5x60 e 9 tasselli 8x50.

CERTIFICADOS CERTIFICATI



PLANO SIMPLIFICADO PIANO SEMPLIFICATO



*Ref. 02125 - 02126: Acero inoxidable AISI 201. *Ref. 02125 - 02126: Acciaio inossidabile AISI 201.



Position: Left.
Position: Gauche.



Ref. 02130
Finish: White epoxy
Finition: Epoxy blanc



Ref. 02131
Finish: White nylon
Finition: Nylon blanc



Ref. 02019
Finish: Inox. Satin
Finition: Inox. Satiné



Ref. 02132
Finish: Inox. Polished
Finition: Inox. Brillant

PRODUCT DESCRIPTION DESCRIPTION DU PRODUIT

Angled wall to floor bar.
Barre angle mur / sol.

Material: SUS 304 Stainless steel.*
Matériel: Acier inoxydable AISI 304.*

PRODUCT SPECIFICATIONS SPÉCIFICATIONS DU PRODUIT

Ø Tube: 32 mm.
Ø Tube

Thickness: 1,2 mm.
Épaisseur

Stainless steel supports: Ø75 mm.
Supports en acier inox.

Thickness with rosette: 3 mm.
Épaisseur avec rosette

Three holes per support: Ø6,5 mm.
Trois trous par support

Maximum static and dynamic force: 120 kg.
Force statique et dynamique maximale

TECHNICAL SPECIFICATIONS SPÉCIFICATIONS TECHNIQUES

Weight: 1,8 kg
Poids

Dimensions: 879 x 204 x 776 mm
Dimensions

Weight with packaging: 2 kg
Poids avec emballage

Dimensions with packaging: 890 x 250 x 800 mm
Dimensions avec emballage

PRODUCT INSTALLATION INSTALLATION DU PRODUIT

Wall and floor mounted.
Modèle fixé au mur et sol.

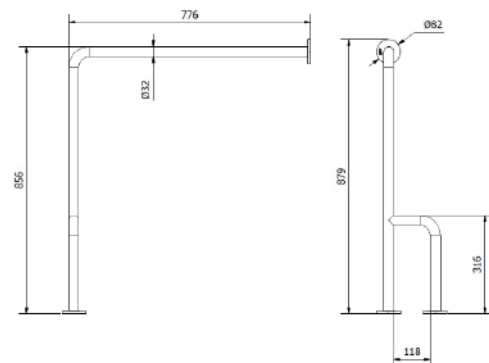
Fixing: Using screws and dowels.
Fixation: Utilisation de vis et boulons.

Included accessories: 9 screws 5x60 and 9 dowels 8x50.
Accessoires inclus: 9 vis 5x60 et 9 boulons 8x50.

CERTIFICATES CERTIFICATS



SIMPLIFIED PLAN PLAN SIMPLIFIÉ



*Ref. 02130 - 02131: SUS 201 Stainless steel. *Ref. 02130 - 02131 Acier inoxydable AISI 201.



Position: Izquierda.
Position: Sinistra.



Ref. 02130

Acabado: Epoxi blanco
Finitura: Epossidica bianca



Ref. 02131

Acabado: Nylon blanco
Finitura: Nylon bianco



Ref. 02019

Acabado: Inox. Satinado
Finitura: Inox. Satinato



Ref. 02132

Acabado: Inox. Brillante
Finitura: Inox. Brillante

DESCRIPCIÓN DEL PRODUCTO DESCRIZIONE DEL PRODOTTO

Barra en ángulo pared-suelo.
Barre angolate parete-pavimento.

Material: Acero inoxidable AISI 304.*
Materiale: Acciaio inossidabile AISI 304.*

ESPECIFICACIONES DEL PRODUCTO SPECIFICHE DEL PRODOTTO

Ø Tubo: 32 mm.
Ø Tubo

Espesor: 1,2 mm.
Spessore

Apoyos de acero inox: Ø75 mm.
Supporto d'acciaio inox.

Espesor con florón: 3 mm.
Spessore con rosetta

Tres agujeros por apoyo: Ø6,5 mm.
Tre fori per supporto

Fuerza estática y dinámica máxima: 120 kg.
Forza statica e dinamica massima

ESPECIFICACIONES TÉCNICAS SPECIFICHE TECNICHE

Peso: 1,8 kg
Peso

Dimensiones: 879 x 204 x 776 mm
Dimensioni

Peso con embalaje: 2 kg
Peso con imballo

Dimensiones con embalaje: 890 x 250 x 800 mm
Dimensioni con imballo

INSTALACIÓN DEL PRODUCTO INSTALLAZIONE DEL PRODOTTO

Adosado a pared y suelo.
Installazione a parete e pavimento.

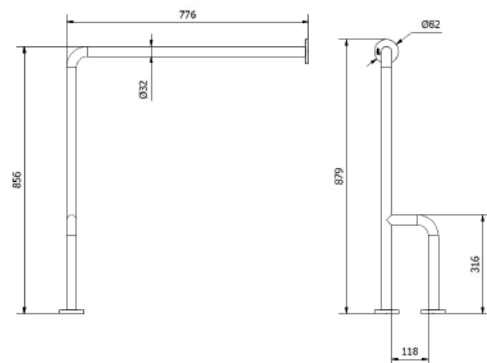
Fijación: Mediante tornillos y tacos.
Fissaggio: Utilizzando viti e tasselli.

Accesorios incluidos: 9 tornillos 5x60 y 9 tacos 8x50.
Accessori inclusi: 9 viti 5x60 e 9 tasselli 8x50.

CERTIFICADOS CERTIFICATI



PLANO SIMPLIFICADO PIANO SEMPLIFICATO



*Ref. 02130 - 02131: Acero inoxidable AISI 201. *Ref. 02130 - 02131: Acciaio inossidabile AISI 201.