

Length: 600 mm.
Longueur: 600 mm.
Position: Right.
Position: Droite.



Ref. 02120
Finish: White epoxy
Finition: Epoxy blanc



Ref. 02121
Finish: White nylon
Finition: Nylon blanc



Ref. 02037
Finish: Inox. Satin
Finition: Inox. Satiné



Ref. 02122
Finish: Inox. Polished
Finition: Inox. Brillant

PRODUCT DESCRIPTION DESCRIPTION DU PRODUIT

Fixed bar with three support points.
Barre fixe avec 3 points d'encrage.

Material: SUS 304 Stainless steel.*
Matériel: Acier inoxydable AISI 304.*

PRODUCT SPECIFICATIONS SPÉCIFICATIONS DU PRODUIT

Ø Tube: 32 mm.
Ø Tube

Thickness: 1,2 mm.
Épaisseur

Stainless steel supports: Ø75 mm.
Supports en acier inox.

Thickness with rosette: 3 mm.
Épaisseur avec rosette

Three holes per support: Ø6,5 mm.
Trois trous par support

Maximum static and dynamic force: 120 kg.
Force statique et dynamique maximale

TECHNICAL SPECIFICATIONS SPÉCIFICATIONS TECHNIQUES

Weight: 2,4 kg
Poids

Dimensions: 200 x 135 x 616 mm
Dimensions

Weight with packaging: 2,7 kg
Poids avec emballage

Dimensions with packaging: 270 x 190 x 630 mm
Dimensions avec emballage

PRODUCT INSTALLATION INSTALLATION DU PRODUIT

Wall mounted.
Modèle fixé au mur.

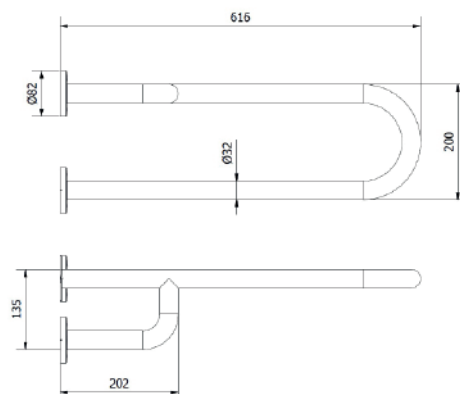
Fixing: Using screws and dowels.
Fixation: Utilisation de vis et boulons.

Included accessories: 9 screws 5x60 and 9 dowels 8x50.
Accessoires inclus: 9 vis 5x60 et 9 boulons 8x50.

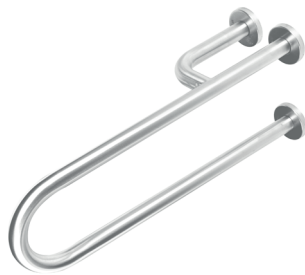
CERTIFICATES CERTIFICATS



SIMPLIFIED PLAN PLAN SIMPLIFIÉ



*Ref. 02120 - 02121: SUS 201 Stainless steel. *Ref. 02120 - 02121 Acier inoxydable AISI 201.



Longitud: 600 mm.
Lunghezza: 600 mm.
Posición: Derecha.
Posizione: Destra.



Ref. 02120

Acabado: Epoxi blanco
Finitura: Epossidica bianca



Ref. 02121

Acabado: Nylon blanco
Finitura: Nylon bianco



Ref. 02037

Acabado: Inox. Satinado
Finitura: Inox. Satinato



Ref. 02122

Acabado: Inox. Brillante
Finitura: Inox. Brillante

DESCRIPCIÓN DEL PRODUCTO

DESCRIZIONE DEL PRODOTTO

Barra fija con tres puntos de anclaje.
Barra fissa con tre punti di fissazione.

Material: Acero inoxidable AISI 304.*
Materiale: Acciaio inossidabile AISI 304.*

ESPECIFICACIONES DEL PRODUCTO

SPECIFICHE DEL PRODOTTO

Ø Tubo: 32 mm.
Ø Tubo

Espesor: 1,2 mm.
Spessore

Apoyos de acero inox: Ø75 mm.
Supporto d'acciaio inox.

Espesor con florón: 3 mm.
Spessore con rosetta

Tres agujeros por apoyo: Ø6,5 mm.
Tre fori per supporto

Fuerza estática y dinámica máxima: 120 kg.
Forza statica e dinamica massima

ESPECIFICACIONES TÉCNICAS

SPECIFICHE TECNICHE

Peso: 2,4 kg
Peso

Dimensiones: 200 x 135 x 616 mm
Dimensioni

Peso con embalaje: 2,7 kg
Peso con imballo

Dimensiones con embalaje: 270 x 190 x 630 mm
Dimensioni con imballo

INSTALACIÓN DEL PRODUCTO

INSTALLAZIONE DEL PRODOTTO

Adosado a pared.
Installazione a parete.

Fijación: Mediante tornillos y tacos.
Fissaggio: Utilizzando viti e tasselli.

Accesorios incluidos: 9 tornillos 5x60 y 9 tacos 8x50.
Accessori inclusi: 9 viti 5x60 e 9 tasselli 8x50.

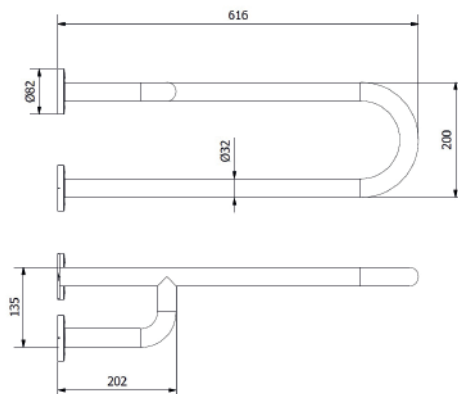
CERTIFICADOS

CERTIFICATI

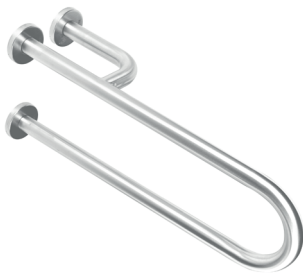


PLANO SIMPLIFICADO

PIANO SEMPLIFICATO



*Ref. 02120 - 02121: Acero inoxidable AISI 201. *Ref. 02120 - 02121: Acciaio inossidabile AISI 201.



Lenght: 600 mm.
Longueur: 600 mm.
Position: Left.
Position: Gauche.



Ref. 02115
Finish: White epoxy
Finition: Epoxy blanc



Ref. 02116
Finish: White nylon
Finition: Nylon blanc



Ref. 02036
Finish: Inox. Satin
Finition: Inox. Satiné



Ref. 02117
Finish: Inox. Polished
Finition: Inox. Brillant

PRODUCT DESCRIPTION DESCRIPTION DU PRODUIT

Fixed bar with three support points.
Barre fixe avec 3 points d'encrage.

Material: SUS 304 Stainless steel.*
Matériel: Acier inoxydable AISI 304.*

PRODUCT SPECIFICATIONS SPÉCIFICATIONS DU PRODUIT

Ø Tube: 32 mm.
Ø Tube

Thickness: 1,2 mm.
Épaisseur

Stainless steel supports: Ø75 mm.
Supports en acier inox.

Thickness with rosette: 3 mm.
Épaisseur avec rosette

Three holes per support: Ø6,5 mm.
Trois trous par support

Maximum static and dynamic force: 120 kg.
Force statique et dynamique maximale

TECHNICAL SPECIFICATIONS SPÉCIFICATIONS TECHNIQUES

Weight: 2,4 kg
Poids

Dimensions: 200 x 135 x 616 mm
Dimensions

Weight with packaging: 2,7 kg
Poids avec emballage

Dimensions with packaging: 270 x 190 x 630 mm
Dimensions avec emballage

PRODUCT INSTALLATION INSTALLATION DU PRODUIT

Wall mounted.
Modèle fixé au mur.

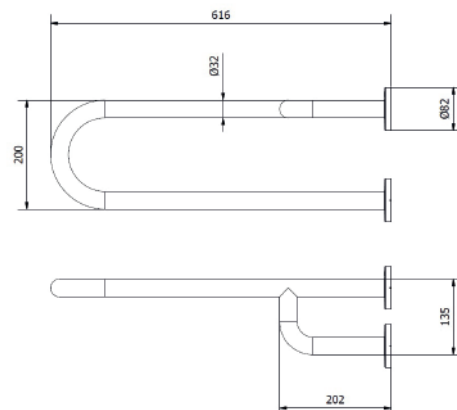
Fixing: Using screws and dowels.
Fixation: Utilisation de vis et boulons.

Included accessories: 9 screws 5x60 and 9 dowels 8x50.
Accessoires inclus: 9 vis 5x60 et 9 boulons 8x50.

CERTIFICATES CERTIFICATS



SIMPLIFIED PLAN PLAN SIMPLIFIÉ



*Ref. 02115 - 02116: SUS 201 Stainless steel. *Ref. 02115 - 02116 Acier inoxydable AISI 201.



Longitud: 600 mm.
Lunghezza: 600 mm.
Posición: Izquierda.
Posizione: Sinistra.



Ref. 02115

Acabado: Epoxi blanco
Finitura: Epossidica bianca



Ref. 02116

Acabado: Nylon blanco
Finitura: Nylon bianco



Ref. 02036

Acabado: Inox. Satinado
Finitura: Inox. Satinato



Ref. 02117

Acabado: Inox. Brillante
Finitura: Inox. Brillante

DESCRIPCIÓN DEL PRODUCTO

DESCRIZIONE DEL PRODOTTO

Barra fija con tres puntos de anclaje.
Barra fissa con tre punti di fissazione.

Material: Acero inoxidable AISI 304.*
Materiale: Acciaio inossidabile AISI 304.*

ESPECIFICACIONES DEL PRODUCTO

SPECIFICHE DEL PRODOTTO

Ø Tubo: 32 mm.
Ø Tubo

Espesor: 1,2 mm.
Spessore

Apoyos de acero inox: Ø75 mm.
Supporto d'acciaio inox.

Espesor con florón: 3 mm.
Spessore con rosetta

Tres agujeros por apoyo: Ø6,5 mm.
Tre fori per supporto

Fuerza estática y dinámica máxima: 120 kg.
Forza statica e dinamica massima

ESPECIFICACIONES TÉCNICAS

SPECIFICHE TECNICHE

Peso: 2,4 kg
Peso

Dimensiones: 200 x 135 x 616 mm
Dimensioni

Peso con embalaje: 2,7 kg
Peso con imballo

Dimensiones con embalaje: 270 x 190 x 630 mm
Dimensioni con imballo

INSTALACIÓN DEL PRODUCTO

INSTALLAZIONE DEL PRODOTTO

Adosado a pared.
Installazione a parete.

Fijación: Mediante tornillos y tacos.
Fissaggio: Utilizzando viti e tasselli.

Accesorios incluidos: 9 tornillos 5x60 y 9 tacos 8x50.
Accessori inclusi: 9 viti 5x60 e 9 tasselli 8x50.

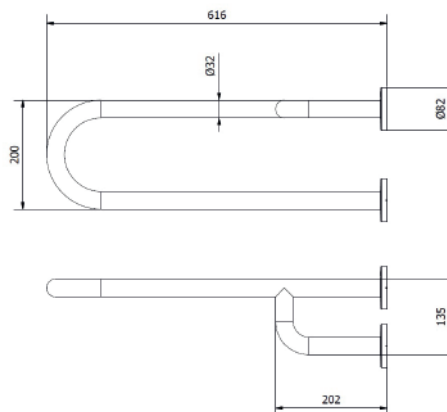
CERTIFICADOS

CERTIFICATI



PLANO SIMPLIFICADO

PIANO SEMPLIFICATO



*Ref. 02115 - 02116: Acero inoxidable AISI 201. *Ref. 02115 - 02116: Acciaio inossidabile AISI 201.



Length: 800 mm.
Longueur: 800 mm.
Position: Right.
Position: Droite.



Ref. 02268
Finish: White epoxy
Finition: Epoxy blanc



Ref. 02269
Finish: White nylon
Finition: Nylon blanc



Ref. 02270
Finish: Inox. Satin
Finition: Inox. Satiné



Ref. 02271
Finish: Inox. Polished
Finition: Inox. Brillant

PRODUCT DESCRIPTION

DESCRIPTION DU PRODUIT

Fixed bar with three support points.
Barre fixe avec 3 points d'encrage.

Material: SUS 304 Stainless steel.*
Matériel: Acier inoxydable AISI 304.*

PRODUCT SPECIFICATIONS

SPÉCIFICATIONS DU PRODUIT

Ø Tube: 32 mm.
Ø Tube

Thickness: 1,2 mm.
Épaisseur

Stainless steel supports: Ø75 mm.
Supports en acier inox.

Thickness with rosette: 3 mm.
Épaisseur avec rosette

Three holes per support: Ø6,5 mm.
Trois trous par support

Maximum static and dynamic force: 120 kg.
Force statique et dynamique maximale

TECHNICAL SPECIFICATIONS

SPÉCIFICATIONS TECHNIQUES

Weight: 2,8 kg
Poids

Dimensions: 200 x 135 x 816 mm
Dimensions

Weight with packaging: 3,1 kg
Poids avec emballage

Dimensions with packaging: 270 x 190 x 830 mm
Dimensions avec emballage

PRODUCT INSTALLATION

INSTALLATION DU PRODUIT

Wall mounted.
Modèle fixé au mur.

Fixing: Using screws and dowels.
Fixation: Utilisation de vis et boulons.

Included accessories: 9 screws 5x60 and 9 dowels 8x50.
Accessoires inclus: 9 vis 5x60 et 9 boulons 8x50.

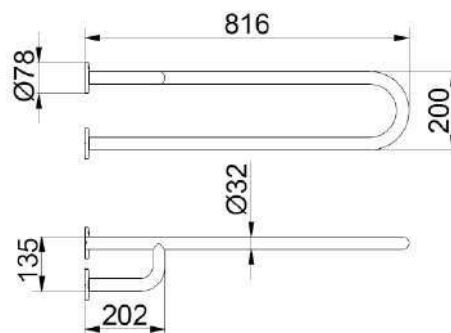
CERTIFICATES

CERTIFICATS

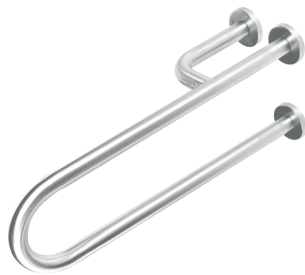


SIMPLIFIED PLAN

PLAN SIMPLIFIÉ



*Ref. 02268 - 02269: SUS 201 Stainless steel. *Ref. 02268 - 02269 Acier inoxydable AISI 201.



Longitud: 800 mm.
Lunghezza: 800 mm.
Posición: Derecha.
Posizione: Destra.



Ref. 02268

Acabado: Epoxi blanco
Finitura: Epossidica bianca



Ref. 02269

Acabado: Nylon blanco
Finitura: Nylon bianco



Ref. 02270

Acabado: Inox. Satinado
Finitura: Inox. Satinato



Ref. 02271

Acabado: Inox. Brillante
Finitura: Inox. Brillante

DESCRIPCIÓN DEL PRODUCTO DESCRIZIONE DEL PRODOTTO

Barra fija con tres puntos de anclaje.
Barra fissa con tre punti di fissazione.

Material: Acero inoxidable AISI 304.*
Materiale: Acciaio inossidabile AISI 304.*

ESPECIFICACIONES DEL PRODUCTO SPECIFICHE DEL PRODOTTO

Ø Tubo: 32 mm.
Ø Tubo

Espesor: 1,2 mm.
Spessore

Apoyos de acero inox: Ø75 mm.
Supporto d'acciaio inox.

Espesor con florón: 3 mm.
Spessore con rosetta

Tres agujeros por apoyo: Ø6,5 mm.
Tre fori per supporto

Fuerza estática y dinámica máxima: 120 kg.
Forza statica e dinamica massima

ESPECIFICACIONES TÉCNICAS SPECIFICHE TECNICHE

Peso: 2,8 kg
Peso

Dimensiones: 200 x 135 x 816 mm
Dimensioni

Peso con embalaje: 3,1 kg
Peso con imballo

Dimensiones con embalaje: 270 x 190 x 830 mm
Dimensioni con imballo

INSTALACIÓN DEL PRODUCTO INSTALLAZIONE DEL PRODOTTO

Adosado a pared.
Installazione a parete.

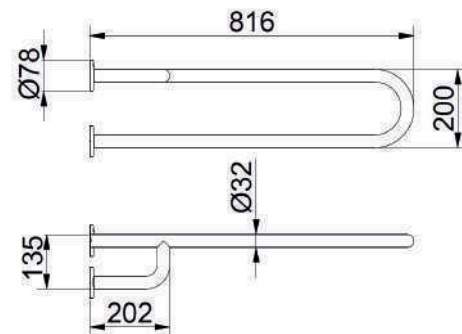
Fijación: Mediante tornillos y tacos.
Fissaggio: Utilizzando viti e tasselli.

Accesorios incluidos: 9 tornillos 5x60 y 9 tacos 8x50.
Accessori inclusi: 9 viti 5x60 e 9 tasselli 8x50.

CERTIFICADOS CERTIFICATI



PLANO SIMPLIFICADO PIANO SEMPLIFICATO



*Ref. 02268 - 02269: Acero inoxidable AISI 201. *Ref. 02268 - 02269: Acciaio inossidabile AISI 201.