



Ref. 02199

Acabado: Nylon blanco

Finitura: Nylon bianco

DESCRIPCIÓN DEL PRODUCTO

DESCRIZIONE DEL PRODOTTO

Barra pared-pared.
Barre parete-parete.

Material: Aluminio.
Materiale: Alluminio.

ESPECIFICACIONES DEL PRODUCTO

SPECIFICHE DEL PRODOTTO

Ø Tubo: 35 mm.
Ø Tubo

Espesor: 3 mm.
Spessore

Apoyos: Ø68 mm.
Supporto

Espesor con florón: 4 mm.
Spessore con rosetta

Tres agujeros por apoyo: Ø6,5 mm.
Tre fori per supporto

Fuerza estática y dinámica máxima: 150 kg.
Forza statica e dinamica massima

ESPECIFICACIONES TÉCNICAS

SPECIFICHE TECNICHE

Peso: 2 kg
Peso

Dimensiones: 71 x 700 x 700 mm
Dimensioni

Peso con embalaje: 2,2 kg
Peso con imballo

Dimensiones con embalaje: 90 x 130 x 860 mm
Dimensioni con imballo

INSTALACIÓN DEL PRODUCTO

INSTALLAZIONE DEL PRODOTTO

Adosado a pared.
Installazione a parete.

Fijación: Mediante tornillos y tacos.
Fissaggio: Utilizzando viti e tasselli.

Accesorios incluidos: 9 tornillos 5x60 y 9 tacos 8x50.
Accessori inclusi: 9 viti 5x60 e 9 tasselli 8x50.

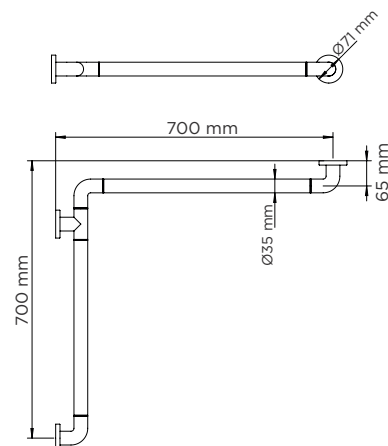
CERTIFICADOS

CERTIFICATI



PLANO SIMPLIFICADO

PIANO SEMPLIFICATO





Ref. 02199

Finish: White nylon

Finition: Nylon blanc

PRODUCT DESCRIPTION

DESCRIPTION DU PRODUIT

Wall to wall bar.
Barre angle 2 murs.

Material: Aluminum.
Matériel: Aluminium.

PRODUCT SPECIFICATIONS

SPÉCIFICATIONS DU PRODUIT

Ø Tube: 35 mm.
Ø Tube

Thickness: 3 mm.
Épaisseur

Supports: Ø68 mm.
Supports

Thickness with rosette: 4 mm.
Épaisseur avec rosette

Three holes per support: Ø6,5 mm.
Trois trous par support

Maximum static and dynamic force: 150 kg.
Force statique et dynamique maximale

TECHNICAL SPECIFICATIONS

SPÉCIFICATIONS TECHNIQUES

Weight: 2 kg
Poids

Dimensions: 71 x 700 x 700 mm
Dimensions

Weight with packaging: 2,2 kg
Poids avec emballage

Dimensions with packaging: 90 x 130 x 860 mm
Dimensions avec emballage

PRODUCT INSTALLATION

INSTALLATION DU PRODUIT

Wall mounted.
Modèle fixé au mur.

Fixing: Using screws and dowels.
Fixation: Utilisation de vis et boulons.

Included accessories: 9 screws 5x60 and 9 dowels 8x50.
Accessoires inclus: 9 vis 5x60 et 9 boulons 8x50.

CERTIFICATES

CERTIFICATS



SIMPLIFIED PLAN

PLAN SIMPLIFIÉ

