



**Ref. 02179**  
Finish: White epoxy  
Finition: Epoxy blanc



**Ref. 02180**  
Finish: White nylon  
Finition: Nylon blanc



**Ref. 02181**  
Finish: Inox. Satin  
Finition: Inox. Satiné



**Ref. 02182**  
Finish: Inox. Polished  
Finition: Inox. Brillant

### PRODUCT DESCRIPTION DESCRIPTION DU PRODUIT

Angled wall-to-wall bar with three support points.  
*Barre angle mur-mur avec 3 points de fixation.*

**Material:** SUS 304 Stainless steel.\*  
**Matériel:** Acier inoxydable AISI 304.\*

### PRODUCT SPECIFICATIONS SPÉCIFICATIONS DU PRODUIT

**Ø Tube:** 32 mm.  
*Ø Tube*

**Thickness:** 1,2 mm.  
*Épaisseur*

**Stainless steel supports:** Ø75 mm.  
*Supports en acier inox.*

**Thickness with rosette:** 3 mm.  
*Épaisseur avec rosette*

**Three holes per support:** Ø6,5 mm.  
*Trois trous par support*

**Maximum static and dynamic force:** 120 kg.  
*Force statique et dynamique maximale*

### TECHNICAL SPECIFICATIONS SPÉCIFICATIONS TECHNIQUES

**Weight:** 2,7 kg  
*Poids*

**Dimensions:** 78 x 1.325 x 600 mm  
*Dimensions*

**Weight with packaging:** 2,9 kg  
*Poids avec emballage*

**Dimensions with packaging:** 90 x 1.230 x 170 mm  
*Dimensions avec emballage*

### PRODUCT INSTALLATION INSTALLATION DU PRODUIT

Wall mounted.  
*Modèle fixé au mur.*

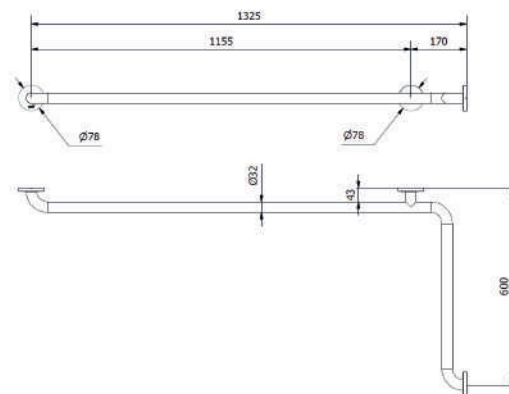
**Fixing:** Using screws and dowels.  
*Fixation: Utilisation de vis et boulons.*

**Included accessories:** 9 screws 5x60 and 9 dowels 8x50.  
*Accessoires inclus: 9 vis 5x60 et 9 boulons 8x50.*

### CERTIFICATES CERTIFICATS



### SIMPLIFIED PLAN PLAN SIMPLIFIÉ



\*Ref. 02179 - 02180: SUS 201 Stainless steel. \*Ref. 02179 - 02180: Acier inoxydable AISI 201.



Ref. 02179

Acabado: Epoxi blanco  
Finitura: Epossidica bianca



Ref. 02180

Acabado: Nylon blanco  
Finitura: Nylon bianco



Ref. 02181

Acabado: Inox. Satinado  
Finitura: Inox. Satinato



Ref. 02182

Acabado: Inox. Brillante  
Finitura: Inox. Brillante

### DESCRIPCIÓN DEL PRODUCTO

#### DESCRIZIONE DEL PRODOTTO

Barra en ángulo pared-pared con tres puntos de anclaje.

*Barre angolate parete-parete con tre punti.*

Material: Acero inoxidable AISI 304.\*

*Materiale: Acciaio inossidabile AISI 304.\**

### ESPECIFICACIONES DEL PRODUCTO

#### SPECIFICHE DEL PRODOTTO

Ø Tubo: 32 mm.

*Ø Tubo*

Espesor: 1,2 mm.

*Spessore*

Apoyos de acero inox: Ø75 mm.

*Supporto d'acciaio inox.*

Espesor con florón: 3 mm.

*Spessore con rosetta*

Tres agujeros por apoyo: Ø6,5 mm.

*Tre fori per supporto*

Fuerza estática y dinámica máxima: 120 kg.

*Forza statica e dinamica massima*

### ESPECIFICACIONES TÉCNICAS

#### SPECIFICHE TECNICHE

Peso: 2,7 kg

*Peso*

Dimensiones: 78 x 1.325 x 600 mm

*Dimensioni*

Peso con embalaje: 2,9 kg

*Peso con imballo*

Dimensiones con embalaje: 90 x 1.230 x 170 mm

*Dimensioni con imballo*

### INSTALACIÓN DEL PRODUCTO

#### INSTALLAZIONE DEL PRODOTTO

Adosado a pared.

*Installazione a parete.*

Fijación: Mediante tornillos y tacos.

*Fissaggio: Utilizzando viti e tasselli.*

Accesorios incluidos: 9 tornillos 5x60 y 9 tacos 8x50.

*Accessori inclusi: 9 viti 5x60 e 9 tasselli 8x50.*

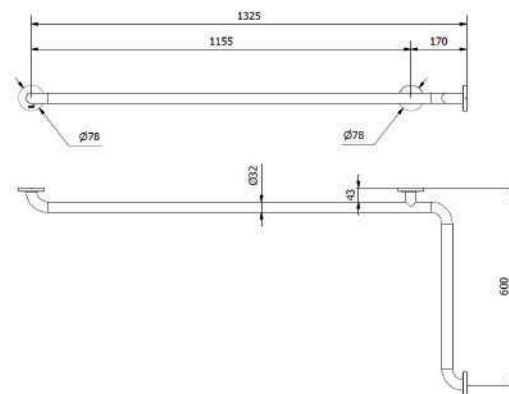
### CERTIFICADOS

#### CERTIFICATI



### PLANO SIMPLIFICADO

#### PIANO SEMPLIFICATO



\*Ref. 02179 - 02180: Acero inoxidable AISI 201. \*Ref. 02179 - 02180: Acciaio inossidabile AISI 201.