



Posición: Derecha.
Posizione: Destra.



Ref. 02146

Acabado: Epoxi blanco
Finitura: Epossidica bianca



Ref. 02147

Acabado: Nylon blanco
Finitura: Nylon bianco



Ref. 02148

Acabado: Inox. Satinado
Finitura: Inox. Satinato



Ref. 02149

Acabado: Inox. Brillante
Finitura: Inox. Brillante

DESCRIPCIÓN DEL PRODUCTO DESCRIZIONE DEL PRODOTTO

Barra en ángulo pared.
Barre angolate parete.

Material: Acero inoxidable AISI 304.*
Materiale: Acciaio inossidabile AISI 304.*

ESPECIFICACIONES DEL PRODUCTO SPECIFICHE DEL PRODOTTO

Ø Tubo: 32 mm.
Ø Tubo

Espesor: 1,2 mm.
Spessore

Apoyos de acero inox: Ø75 mm.
Supporto d'acciaio inox.

Espesor con florón: 3 mm.
Spessore con rosetta

Tres agujeros por apoyo: Ø6,5 mm.
Tre fori per supporto

Fuerza estática y dinámica máxima: 120 kg.
Forza statica e dinamica massima

ESPECIFICACIONES TÉCNICAS SPECIFICHE TECNICHE

Peso: 1,9 kg
Peso

Dimensiones: 891 x 420 x 75 mm
Dimensioni

Peso con embalaje: 2,1 kg
Peso con imballo

Dimensiones con embalaje: 870 x 130 x 90 mm
Dimensioni con imballo

INSTALACIÓN DEL PRODUCTO INSTALLAZIONE DEL PRODOTTO

Adosado a pared.
Installazione a parete.

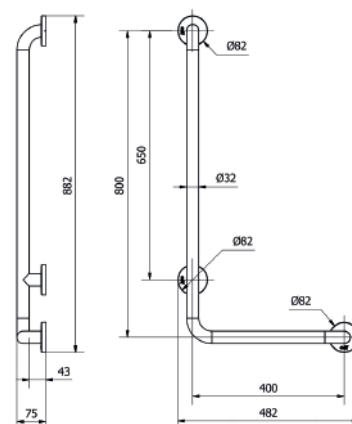
Fijación: Mediante tornillos y tacos.
Fissaggio: Utilizzando viti e tasselli.

Accesorios incluidos: 9 tornillos 5x60 y 9 tacos 8x50.
Accessori inclusi: 9 viti 5x60 e 9 tasselli 8x50.

CERTIFICADOS CERTIFICATI



PLANO SIMPLIFICADO PIANO SEMPLIFICATO



*Ref. 02146 - 02147: Acero inoxidable AISI 201. *Ref. 02146 - 02147: Acciaio inossidabile AISI 201.



Position: Left.
Position: Gauche.



Ref. 02140
Finish: White epoxy
Finition: Epoxy blanc



Ref. 02141
Finish: White nylon
Finition: Nylon blanc



Ref. 02042
Finish: Inox. Satin
Finition: Inox. Satiné



Ref. 02143
Finish: Inox. Polished
Finition: Inox. Brillant

PRODUCT DESCRIPTION DESCRIPTION DU PRODUIT

Angled wall bar.
Barre angle mur.

Material: SUS 304 Stainless steel.*
Matériel: Acier inoxydable AISI 304.*

PRODUCT SPECIFICATIONS SPÉCIFICATIONS DU PRODUIT

Ø Tube: 32 mm.
Ø Tube

Thickness: 1,2 mm.
Épaisseur

Stainless steel supports: Ø75 mm.
Supports en acier inox.

Thickness with rosette: 3 mm.
Épaisseur avec rosette

Three holes per support: Ø6,5 mm.
Trois trous par support

Maximum static and dynamic force: 120 kg.
Force statique et dynamique maximale

TECHNICAL SPECIFICATIONS SPÉCIFICATIONS TECHNIQUES

Weight: 1,9 kg
Poids

Dimensions: 891 x 420 x 75 mm
Dimensions

Weight with packaging: 2,1 kg
Poids avec emballage

Dimensions with packaging: 870 x 130 x 90 mm
Dimensions avec emballage

PRODUCT INSTALLATION INSTALLATION DU PRODUIT

Wall mounted.
Modèle fixé au mur.

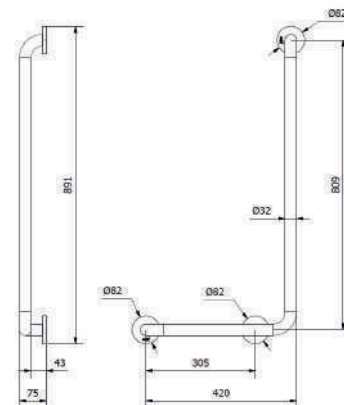
Fixing: Using screws and dowels.
Fixation: Utilisation de vis et boulons.

Included accessories: 9 screws 5x60 and 9 dowels 8x50.
Accessoires inclus: 9 vis 5x60 et 9 boulons 8x50.

CERTIFICATES CERTIFICATS



SIMPLIFIED PLAN PLAN SIMPLIFIÉ



*Ref. 02140 - 02141: SUS 201 Stainless steel. *Ref. 02140 - 02141 Acier inoxydable AISI 201.



Position: Izquierda.
Position: Sinistra.



Ref. 02140

Acabado: Epoxi blanco
Finitura: Epossidica bianca



Ref. 02141

Acabado: Nylon blanco
Finitura: Nylon bianco



Ref. 02142

Acabado: Inox. Satinado
Finitura: Inox. Satinato



Ref. 02143

Acabado: Inox. Brillante
Finitura: Inox. Brillante

DESCRIPCIÓN DEL PRODUCTO DESCRIZIONE DEL PRODOTTO

Barra en ángulo pared.
Barre angolate parete.

Material: Acero inoxidable AISI 304.*
Materiale: Acciaio inossidabile AISI 304.*

ESPECIFICACIONES DEL PRODUCTO SPECIFICHE DEL PRODOTTO

Ø Tubo: 32 mm.
Ø Tubo

Espesor: 1,2 mm.
Spessore

Apoyos de acero inox: Ø75 mm.
Supporto d'acciaio inox.

Espesor con florón: 3 mm.
Spessore con rosetta

Tres agujeros por apoyo: Ø6,5 mm.
Tre fori per supporto

Fuerza estática y dinámica máxima: 120 kg.
Forza statica e dinamica massima

ESPECIFICACIONES TÉCNICAS SPECIFICHE TECNICHE

Peso: 1,9 kg
Peso

Dimensiones: 891 x 420 x 75 mm
Dimensioni

Peso con embalaje: 2,1 kg
Peso con imballo

Dimensiones con embalaje: 870 x 130 x 90 mm
Dimensioni con imballo

INSTALACIÓN DEL PRODUCTO INSTALLAZIONE DEL PRODOTTO

Adosado a pared.
Installazione a parete.

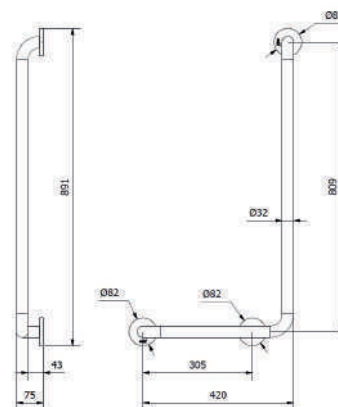
Fijación: Mediante tornillos y tacos.
Fissaggio: Utilizzando viti e tasselli.

Accesorios incluidos: 9 tornillos 5x60 y 9 tacos 8x50.
Accessori inclusi: 9 viti 5x60 e 9 tasselli 8x50.

CERTIFICADOS CERTIFICATI



PLANO SIMPLIFICADO PIANO SEMPLIFICATO



*Ref. 02140 - 02141: Acero inoxidable AISI 201. *Ref. 02140 - 02141: Acciaio inossidabile AISI 201.



Position: Reversible.
Position: Reversible.



Ref. 02152
Finish: White epoxy
Finition: Epoxy blanc



Ref. 02153
Finish: White nylon
Finition: Nylon blanc



Ref. 02006
Finish: Inox. Satin
Finition: Inox. Satiné



Ref. 02155
Finish: Inox. Polished
Finition: Inox. Brillant

PRODUCT DESCRIPTION DESCRIPTION DU PRODUIT

Angled wall bar.
Barre angle mur.

Material: SUS 304 Stainless steel.*
Matériel: Acier inoxydable AISI 304.*

PRODUCT SPECIFICATIONS SPÉCIFICATIONS DU PRODUIT

Ø Tube: 32 mm.
Ø Tube

Thickness: 1,2 mm.
Épaisseur

Stainless steel supports: Ø75 mm.
Supports en acier inox.

Thickness with rosette: 3 mm.
Épaisseur avec rosette

Three holes per support: Ø6,5 mm.
Trois trous par support

Maximum static and dynamic force: 120 kg.
Force statique et dynamique maximale

TECHNICAL SPECIFICATIONS SPÉCIFICATIONS TECHNIQUES

Weight: 1,9 kg
Poids

Dimensions: 682 x 682 x 75 mm
Dimensions

Weight with packaging: 2,1 kg
Poids avec emballage

Dimensions with packaging: 760 x 130 x 90 mm
Dimensions avec emballage

PRODUCT INSTALLATION INSTALLATION DU PRODUIT

Wall mounted.
Modèle fixé au mur.

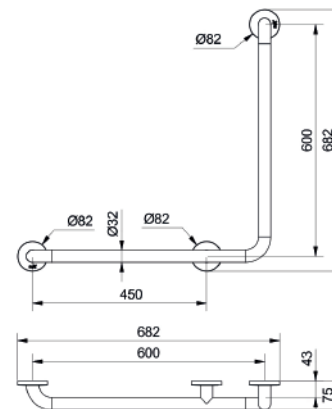
Fixing: Using screws and dowels.
Fixation: Utilisation de vis et boulons.

Included accessories: 9 screws 5x60 and 9 dowels 8x50.
Accessoires inclus: 9 vis 5x60 et 9 boulons 8x50.

CERTIFICATES CERTIFICATS



SIMPLIFIED PLAN PLAN SIMPLIFIÉ



*Ref. 02152 - 02153: SUS 201 Stainless steel. *Ref. 02152 - 02153 Acier inoxydable AISI 201.



Posición: Reversible.
Posizione: Reversibile.



Ref. 02152

Acabado: Epoxi blanco
Finitura: Epossidica bianca



Ref. 02153

Acabado: Nylon blanco
Finitura: Nylon bianco



Ref. 02006

Acabado: Inox. Satinado
Finitura: Inox. Satinato



Ref. 02155

Acabado: Inox. Brillante
Finitura: Inox. Brillante

DESCRIPCIÓN DEL PRODUCTO DESCRIZIONE DEL PRODOTTO

Barra en ángulo pared.
Barre angolate parete.

Material: Acero inoxidable AISI 304.*
Materiale: Acciaio inossidabile AISI 304.*

ESPECIFICACIONES DEL PRODUCTO SPECIFICHE DEL PRODOTTO

Ø Tubo: 32 mm.
Ø Tubo

Espesor: 1,2 mm.
Spessore

Apoyos de acero inox: Ø75 mm.
Supporto d'acciaio inox.

Espesor con florón: 3 mm.
Spessore con rosetta

Tres agujeros por apoyo: Ø6,5 mm.
Tre fori per supporto

Fuerza estática y dinámica máxima: 120 kg.
Forza statica e dinamica massima

ESPECIFICACIONES TÉCNICAS SPECIFICHE TECNICHE

Peso: 1,9 kg
Peso

Dimensiones: 682 x 682 x 75 mm
Dimensioni

Peso con embalaje: 2,1 kg
Peso con imballo

Dimensiones con embalaje: 760 x 130 x 90 mm
Dimensioni con imballo

INSTALACIÓN DEL PRODUCTO INSTALLAZIONE DEL PRODOTTO

Adosado a pared.
Installazione a parete.

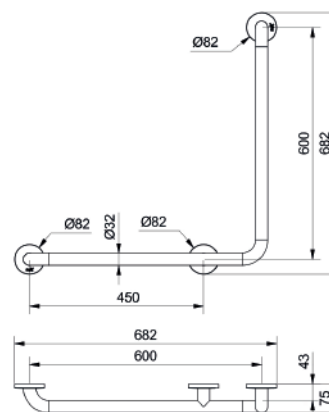
Fijación: Mediante tornillos y tacos.
Fissaggio: Utilizzando viti e tasselli.

Accesorios incluidos: 9 tornillos 5x60 y 9 tacos 8x50.
Accessori inclusi: 9 viti 5x60 e 9 tasselli 8x50.

CERTIFICADOS CERTIFICATI



PLANO SIMPLIFICADO PIANO SEMPLIFICATO



*Ref. 02152 - 02153: Acero inoxidable AISI 201. *Ref. 02152 - 02153: Acciaio inossidabile AISI 201.