



PRODUCT DESCRIPTION

DESCRIPTION DU PRODUIT

Angled wall-to-wall bar with three support points.
Barre angle mur-mur avec 3 points de fixation.

Material: SUS 304 Stainless steel.*
Matériel: Acier inoxydable AISI 304.*

PRODUCT SPECIFICATIONS

SPÉCIFICATIONS DU PRODUIT

Ø Tube: 32 mm.
Ø Tube

Thickness: 1,2 mm.
Épaisseur

Stainless steel supports: Ø75 mm.
Supports en acier inox.

Thickness with rosette: 3 mm.
Épaisseur avec rosette

Three holes per support: Ø6,5 mm.
Trois trous par support

Maximum static and dynamic force: 120 kg.
Force statique et dynamique maximale

TECHNICAL SPECIFICATIONS

SPÉCIFICATIONS TECHNIQUES

Weight: 2,2 kg
Poids

Dimensions: 78 x 700 x 700 mm
Dimensions

Weight with packaging: 2,4 kg
Poids avec emballage

Dimensions with packaging: 85 x 805 x 805 mm
Dimensions avec emballage

PRODUCT INSTALLATION

INSTALLATION DU PRODUIT

Wall mounted.
Modèle fixé au mur.

Fixing: Using screws and dowels.
Fixation: Utilisation de vis et boulons.

Included accessories: 9 screws 5x60 and 9 dowels 8x50.
Accessoires inclus: 9 vis 5x60 et 9 boulons 8x50.

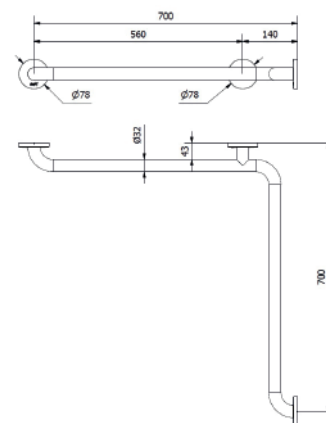
CERTIFICATES

CERTIFICATS



SIMPLIFIED PLAN

PLAN SIMPLIFIÉ



*Ref. 02174 - 02175: SUS 201 Stainless steel. *Ref. 02174 - 02175: Acier inoxydable AISI 201.



Ref. 02174

Acabado: Epoxi blanco
Finitura: Epossidica bianca

Ref. 02175

Acabado: Nylon blanco
Finitura: Nylon bianco

Ref. 02020

Acabado: Inox. Satinado
Finitura: Inox. Satinato

Ref. 02176

Acabado: Inox. Brillante
Finitura: Inox. Brillante

DESCRIPCIÓN DEL PRODUCTO

DESCRIZIONE DEL PRODOTTO

Barra en ángulo pared-pared con tres puntos de anclaje.

Barre angolate parete-parete con tre punti.

Material: Acero inoxidable AISI 304.*

*Materiale: Acciaio inossidabile AISI 304.**

ESPECIFICACIONES DEL PRODUCTO

SPECIFICHE DEL PRODOTTO

Ø Tubo: 32 mm.

Ø Tubo

Espesor: 1,2 mm.

Spessore

Apoyos de acero inox: Ø75 mm.

Supporto d'acciaio inox.

Espesor con florón: 3 mm.

Spessore con rosetta

Tres agujeros por apoyo: Ø6,5 mm.

Tre fori per supporto

Fuerza estática y dinámica máxima: 120 kg.

Forza statica e dinamica massima

ESPECIFICACIONES TÉCNICAS

SPECIFICHE TECNICHE

Peso: 2,2 kg

Peso

Dimensiones: 78 x 700 x 700 mm

Dimensioni

Peso con embalaje: 2,4 kg

Peso con imballo

Dimensiones con embalaje: 85 x 805 x 805 mm

Dimensioni con imballo

INSTALACIÓN DEL PRODUCTO

INSTALLAZIONE DEL PRODOTTO

Adosado a pared.

Installazione a parete.

Fijación: Mediante tornillos y tacos.

Fissaggio: Utilizzando viti e tasselli.

Accesorios incluidos: 9 tornillos 5x60 y 9 tacos 8x50.

Accessori inclusi: 9 viti 5x60 e 9 tasselli 8x50.

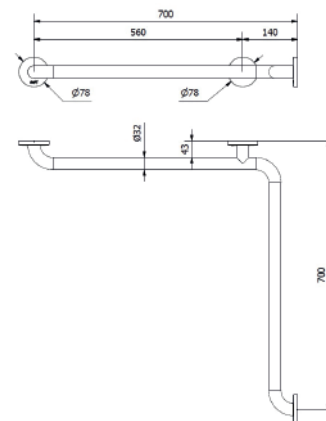
CERTIFICADOS

CERTIFICATI



PLANO SIMPLIFICADO

PIANO SEMPLIFICATO



*Ref. 02174 - 02175: Acero inoxidable AISI 201. *Ref. 02174 - 02175: Acciaio inossidabile AISI 201.