



Ref. 02194

Acabado: Nylon blanco

Finitura: Nylon blanco

DESCRIPCIÓN DEL PRODUCTO DESCRIZIONE DEL PRODOTTO

Barra abatible con giro vertical.
Barra abbattibile verticalmente.

Material: Aluminio.
Materiale: Alluminio.

ESPECIFICACIONES DEL PRODUCTO SPECIFICHE DEL PRODOTTO

Ø Tubo: 35 mm.
Ø Tubo

Espesor: 3 mm.
Spessore

Apoyos: Ø68 mm.
Supporto

Espesor con florón: 4 mm.
Spessore con rosetta

Cuatro agujeros por apoyo: Ø6,5 mm.
Quattro fori per supporto

Fuerza estática y dinámica máxima: 150 kg.
Forza statica e dinamica massima

ESPECIFICACIONES TÉCNICAS SPECIFICHE TECNICHE

Peso: 3,9 kg
Peso

Dimensiones: 778 x 135 x 810 mm
Dimensioni

Peso con embalaje: 4,2 kg
Peso con imballo

Dimensiones con embalaje: 860 x 160 x 260 mm
Dimensioni con imballo

INSTALACIÓN DEL PRODUCTO INSTALLAZIONE DEL PRODOTTO

Adosado a suelo.
Installazione a pavimento.

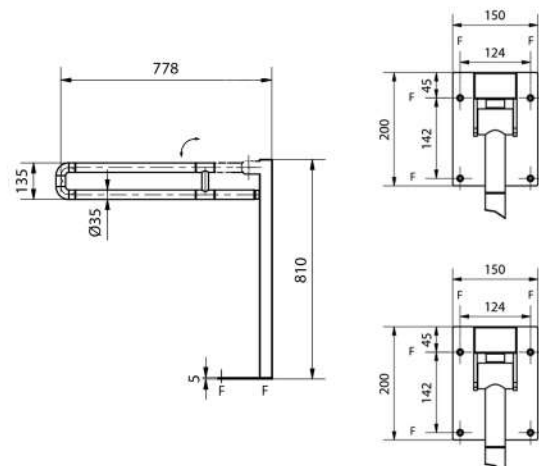
Fijación: Mediante tornillos y tacos.
Fissaggio: Utilizzando viti e tasselli.

Accesorios incluidos: 4 tornillos 5x60 y 4 tacos 8x50.
Accessori inclusi: 4 viti 5x60 e 4 tasselli 8x50.

CERTIFICADOS CERTIFICATI



PLANO SIMPLIFICADO PIANO SEMPLIFICATO





Ref. 02194
Finish: White nylon
Finition: Nylon blanc

PRODUCT DESCRIPTION
DESCRIPTION DU PRODUIT

Vertical folding bar.
Barre relevable en position verticale.

Material: Aluminum.
Matériel: Aluminium.

PRODUCT SPECIFICATIONS
SPÉCIFICATIONS DU PRODUIT

Ø Tube: 35 mm.
Ø Tube

Thickness: 3 mm.
Épaisseur

Stainless steel supports: Ø68 mm.
Supports en acier inox.

Thickness with rosette: 4 mm.
Épaisseur avec rosette

Four holes per support: Ø6,5 mm.
Quatre trous par support

Maximum static and dynamic force: 150 kg.
Force statique et dynamique maximale

TECHNICAL SPECIFICATIONS
SPÉCIFICATIONS TECHNIQUES

Weight: 3,9 kg
Poids

Dimensions: 778 x 135 x 810 mm
Dimensions

Weight with packaging: 4,2 kg
Poids avec emballage

Dimensions with packaging: 860 x 160 x 260 mm
Dimensions avec emballage

PRODUCT INSTALLATION
INSTALLATION DU PRODUIT

Floor mounted.
Modèle fixé au sol.

Fixing: Using screws and dowels.
Fixation: Utilisation de vis et boulons.

Included accessories: 4 screws 5x60 and 4 dowels 8x50.
Accessoires inclus: 4 vis 5x60 et 4 boulons 8x50.

CERTIFICATES
CERTIFICATS



SIMPLIFIED PLAN
PLAN SIMPLIFIÉ

