



**Ref. 02032**

**Finish:** White nylon

**Finition:** Nylon blanc

**Length:** 800 mm.

**Longueur:** 800 mm.

### PRODUCT DESCRIPTION

#### DESCRIPTION DU PRODUIT

Folding bar.  
*Barre relevable.*

**Material:** Aluminum.  
**Matériel:** Aluminium.

### PRODUCT SPECIFICATIONS

#### SPÉCIFICATIONS DU PRODUIT

**Ø Tube:** 35 mm.  
*Ø Tube*

**Thickness:** 3 mm.  
*Épaisseur*

**Supports:** Ø68 mm.  
*Supports*

**Thickness with rosette:** 4 mm.  
*Épaisseur avec rosette*

**Four holes per support:** Ø6,5 mm.  
*Quatre trous par support*

**Maximum static and dynamic force:** 150 kg.  
*Force statique et dynamique maximale*

### TECHNICAL SPECIFICATIONS

#### SPÉCIFICATIONS TECHNIQUES

**Weight:** 3,5 kg  
*Poids*

**Dimensions:** 200 x 132 x 800 mm  
*Dimensions*

**Weight with packaging:** 3,8 kg  
*Poids avec emballage*

**Dimensions with packaging:** 190 x 150 x 930 mm  
*Dimensions avec emballage*

### PRODUCT INSTALLATION

#### INSTALLATION DU PRODUIT

Wall mounted.  
*Modèle fixé au mur.*

**Fixing:** Using screws and dowels.  
**Fixation:** Utilisation de vis et boulons.

**Included accessories:** 4 screws 5x60 and 4 dowels 8x50.  
**Accessoires inclus:** 4 vis 5x60 et 4 boulons 8x50.

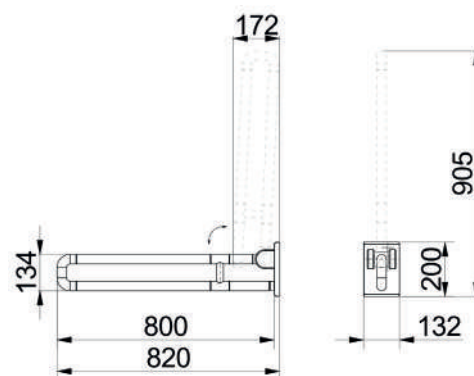
### CERTIFICATES

#### CERTIFICATS



### SIMPLIFIED PLAN

#### PLAN SIMPLIFIÉ





**Ref. 02032**

**Acabado:** Nylon blanco

**Finitura:** Nylon blanco

**Longitud:** 800 mm.

**Lunghezza:** 800 mm.

### DESCRIPCIÓN DEL PRODUCTO

#### DESCRIZIONE DEL PRODOTTO

Barra abatible.  
*Barre abbattibile.*

**Material:** Aluminio.  
**Materiale:** Alluminio.

### ESPECIFICACIONES DEL PRODUCTO

#### SPECIFICHE DEL PRODOTTO

**Ø Tubo:** 35 mm.  
*Ø Tubo*

**Espesor:** 3 mm.  
*Spessore*

**Apoyos:** Ø68 mm.  
*Supporto*

**Espesor con florón:** 4 mm.  
*Spessore con rosetta*

**Cuatro agujeros por apoyo:** Ø6,5 mm.  
*Quattro fori per supporto*

**Fuerza estática y dinámica máxima:** 150 kg.  
*Forza statica e dinamica massima*

### ESPECIFICACIONES TÉCNICAS

#### SPECIFICHE TECNICHE

**Peso:** 3,5 kg  
*Peso*

**Dimensiones:** 200 x 132 x 800 mm  
*Dimensioni*

**Peso con embalaje:** 3,8 kg  
*Peso con imballo*

**Dimensiones con embalaje:** 190 x 150 x 930 mm  
*Dimensioni con imballo*

### INSTALACIÓN DEL PRODUCTO

#### INSTALLAZIONE DEL PRODOTTO

Adosado a pared.  
*Installazione a parete.*

**Fijación:** Mediante tornillos y tacos.  
**Fissaggio:** Utilizzando viti e tasselli.

**Accesorios incluidos:** 4 tornillos 5x60 y 4 tacos 8x50.  
**Accessori inclusi:** 4 viti 5x60 e 4 tasselli 8x50.

### CERTIFICADOS

#### CERTIFICATI



### PLANO SIMPLIFICADO

#### PIANO SEMPLIFICATO

