



Ref. 02112

Finish: Inox. Satin  
Finition: Inox. Satiné

### PRODUCT DESCRIPTION DESCRIPTION DU PRODUIT

Horizontal folding bar.  
Barre relevable en position horizontale.

Material: SUS 304 Stainless steel.  
Matériel: Acier inoxydable AISI 304.

### PRODUCT SPECIFICATIONS SPÉCIFICATIONS DU PRODUIT

Ø Tube: 32 mm.  
Ø Tube

Thickness: 1,2 mm.  
Épaisseur

Stainless steel supports: Ø75 mm.  
Supports en acier inox.

Thickness with rosette: 3 mm.  
Épaisseur avec rosette

Three holes per support: Ø6,5 mm.  
Trois trous par support

Maximum static and dynamic force: 120 kg.  
Force statique et dynamique maximale

### TECHNICAL SPECIFICATIONS SPÉCIFICATIONS TECHNIQUES

Weight: 2,8 kg  
Poids

Dimensions: 750 x 80 x 730 mm  
Dimensions

Weight with packaging: 3 kg  
Poids avec emballage

Dimensions with packaging: 760 x 90 x 740 mm  
Dimensions avec emballage

### PRODUCT INSTALLATION INSTALLATION DU PRODUIT

Wall and floor mounted.  
Modèle fixé au mur.

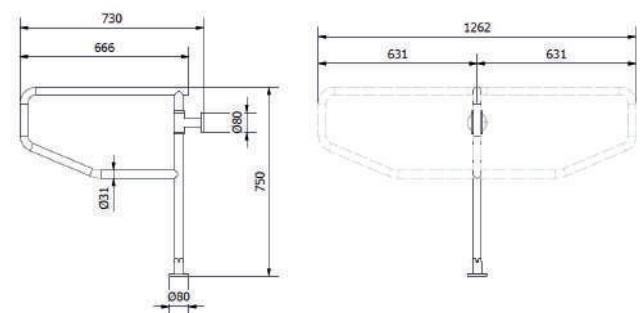
Fixing: Using screws and dowels.  
Fixation: Utilisation de vis et boulons.

Included accessories: 6 screws 5x60 and 6 dowels 8x50.  
Accessoires inclus: 6 vis 5x60 et 6 boulons 8x50.

### CERTIFICATES CERTIFICATS



### SIMPLIFIED PLAN PLAN SIMPLIFIÉ





Ref. 02112

Acabado: Inox. Satinado

Finitura: Inox. Satinato

### DESCRIPCIÓN DEL PRODUCTO DESCRIZIONE DEL PRODOTTO

Barra abatible de giro horizontal.  
Barra abbattibile orizzontalmente.

Material: Acero inoxidable AISI 304.  
Materiale: Acciaio inossidabile AISI 304.

### ESPECIFICACIONES DEL PRODUCTO SPECIFICHE DEL PRODOTTO

Ø Tubo: 32 mm.  
Ø Tubo

Espesor: 1,2 mm.  
Spessore

Apoyos de acero inox.: Ø75 mm.  
Supporto d'acciaio inox.

Espesor con florón: 3 mm.  
Spessore con rosetta

Tres agujeros por apoyo: Ø6,5 mm.  
Tre fori per supporto

Fuerza estática y dinámica máxima: 120 kg.  
Forza statica e dinamica massima

### ESPECIFICACIONES TÉCNICAS SPECIFICHE TECNICHE

Peso: 2,8 kg  
Peso

Dimensiones: 750 x 80 x 730 mm  
Dimensioni

Peso con embalaje: 3 kg  
Peso con imballo

Dimensiones con embalaje: 760 x 90 x 740 mm  
Dimensioni con imballo

### INSTALACIÓN DEL PRODUCTO INSTALLAZIONE DEL PRODOTTO

Adosado a pared y suelo.  
Installazione a parete e pavimento.

Fijación: Mediante tornillos y tacos.  
Fissaggio: Utilizzando viti e tasselli.

Accesorios incluidos: 6 tornillos 5x60 y 6 tacos 8x50.  
Accessori inclusi: 6 viti 5x60 e 6 tasselli 8x50.

### CERTIFICADOS CERTIFICATI



### PLANO SIMPLIFICADO PIANO SEMPLIFICATO

