



Ref. 02033

Finish: White epoxy  
Finition: Epoxy blanc



Ref. 02004

Finish: Inox. Satin  
Finition: Inox. Satiné



Ref. 02110

Finish: Inox. Polished  
Finition: Inox. Brillant

### PRODUCT DESCRIPTION

#### DESCRIPTION DU PRODUIT

Vertical folding bar with security anchor.  
Barre relevable en position verticale avec blocage de sécurité

Material: SUS 304 Stainless steel.  
Matériel: Acier inoxydable AISI 304.

### PRODUCT SPECIFICATIONS

#### SPÉCIFICATIONS DU PRODUIT

Ø Tube: 32 mm.  
Ø Tube

Thickness: 1,2 mm.  
Épaisseur

Stainless steel supports: Ø75 mm.  
Supports en acier inox.

Thickness with rosette: 3 mm.  
Épaisseur avec rosette

Six holes per support: Ø6,5 mm.  
Six trous par support

Maximum static and dynamic force: 120 kg.  
Force statique et dynamique maximale

### TECHNICAL SPECIFICATIONS

#### SPÉCIFICATIONS TECHNIQUES

Weight: 4 kg  
Poids

Dimensions: 823 x 150 x 751 mm  
Dimensions

Weight with packaging: 4,5 kg  
Poids avec emballage

Dimensions with packaging: 860 x 260 x 160 mm  
Dimensions avec emballage

### PRODUCT INSTALLATION

#### INSTALLATION DU PRODUIT

Floor mounted.  
Modèle fixé au sol.

Fixing: Using screws and dowels.  
Fixation: Utilisation de vis et boulons.

Included accessories: 6 screws 5x60 and 6 dowels 8x50.  
Accessoires inclus: 6 vis 5x60 et 6 boulons 8x50.

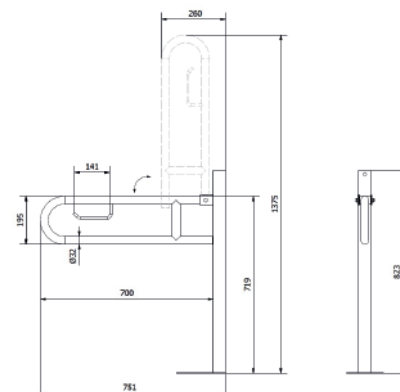
### CERTIFICATES

#### CERTIFICATS



### SIMPLIFIED PLAN

#### PLAN SIMPLIFIÉ



\*Ref. 02033: SUS 201 Stainless steel. \*Ref. 02033: Acier inoxydable AISI 201.

CLINIMAX EQUIPAMIENTOS, S.L., reserves the right to modify and / or rectify the products and their specifications without prior notice.

CLINIMAX EQUIPAMIENTOS, S.L., se réserve le droit de modifier et / ou de rectifier les produits et leurs spécifications sans préavis.

+34 936 82 89 21  
www.simex.es



Ref. 02033

Acabado: Epoxi blanco  
Finitura: Epossidica bianca



Ref. 02004

Acabado: Inox. Satinado  
Finitura: Inox. Satinato



Ref. 02110

Acabado: Inox. Brillante  
Finitura: Inox. Brillante

## DESCRIPCIÓN DEL PRODUCTO

### DESCRIZIONE DEL PRODOTTO

Barra abatible con giro vertical y anclaje de seguridad.  
*Barra abbattibile verticalmente e sistema di freno progressivo*

Material: Acero inoxidable AISI 304.\*  
*Materiale: Acciaio inossidabile AISI 304.\**

## ESPECIFICACIONES DEL PRODUCTO

### SPECIFICHE DEL PRODOTTO

Ø Tubo: 32 mm.  
*Ø Tubo*

Espesor: 1,2 mm.  
*Spessore*

Apoyos de acero inox.: Ø75 mm.  
*Supporto d'acciaio inox.*

Espesor con florón: 3 mm.  
*Spessore con rosetta*

Seis agujeros por apoyo: Ø6,5 mm.  
*Sei fori per supporto*

Fuerza estática y dinámica máxima: 120 kg.  
*Forza statica e dinamica massima*

## ESPECIFICACIONES TÉCNICAS

### SPECIFICHE TECNICHE

Peso: 4 kg  
*Peso*

Dimensiones: 823 x 150 x 751 mm  
*Dimensioni*

Peso con embalaje: 4,5 kg  
*Peso con imballo*

Dimensiones con embalaje: 860 x 260 x 160 mm  
*Dimensioni con imballo*

## INSTALACIÓN DEL PRODUCTO

### INSTALLAZIONE DEL PRODOTTO

Adosado a suelo.  
*Installazione a pavimento.*

Fijación: Mediante tornillos y tacos.  
*Fissaggio: Utilizzando viti e tasselli.*

Accesorios incluidos: 6 tornillos 5x60 y 6 tacos 8x50.  
*Accessori inclusi: 6 viti 5x60 e 6 tasselli 8x50.*

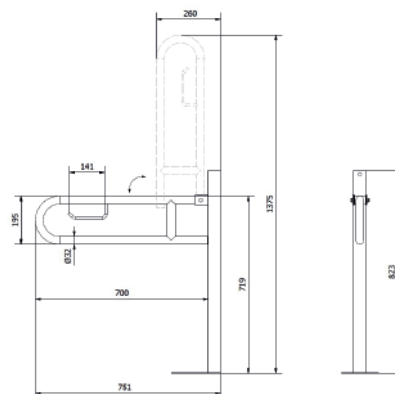
## CERTIFICADOS

### CERTIFICATI



## PLANO SIMPLIFICADO

### PIANO SEMPLIFICATO



\*Ref. 02033: Acero inoxidable AISI 201. \*Ref. 02033: Acciaio inossidabile AISI 201.