



Ref. 02276

Finish: Inox. Satin
Finition: Inox. Satiné



Ref. 02081

Finish: White epoxy
Finition: Epoxy blanc



Ref. 02275

Finish: Inox. Polished
Finition: Inox. Brillant



Ref. 02082

Finish: White nylon
Finition: Nylon blanc

PRODUCT DESCRIPTION

DESCRIPTION DU PRODUIT

Folding bar with retractile leg.
Barre d'appui rabatable avec pied escamotable.

Material: SUS 304 Stainless steel.
Matériel: Acier inoxydable AISI 304.

PRODUCT SPECIFICATIONS

SPÉCIFICATIONS DU PRODUIT

Ø Tube: 32 mm.
Ø Tube

Thickness: 1,2 mm.
Épaisseur

Stainless steel supports: Ø75 mm.
Supports en acier inox.

Thickness with rosette: 3 mm.
Épaisseur avec rosette

Six holes per support: Ø6,5 mm.
Six trous par support

Maximum static and dynamic force: 120 kg.
Force statique et dynamique maximale

TECHNICAL SPECIFICATIONS

SPÉCIFICATIONS TECHNIQUES

Weight: 3,5 kg
Poids

Dimensions: 797 x 100 x 800 mm
Dimensions

Weight with packaging: 3,9 kg
Poids avec emballage

Dimensions with packaging: 90 x 580 x 90 mm
Dimensions avec emballage

PRODUCT INSTALLATION

INSTALLATION DU PRODUIT

Wall mounted.
Modèle fixé au mur.

Fixing: Using screws and dowels.
Fixation: Utilisation de vis et boulons.

Included accessories: 6 screws 5x60 and 6 dowels 8x50.
Accessoires inclus: 6 vis 5x60 et 6 boulons 8x50.

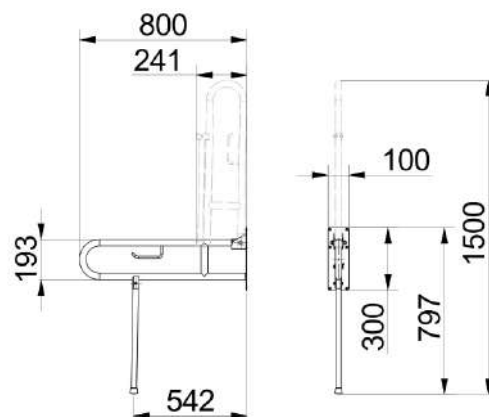
CERTIFICATES

CERTIFICATS



SIMPLIFIED PLAN

PLAN SIMPLIFIÉ





Ref. 02276

Acabado: Inox. Satinado

Finitura: Inox. Satinato



Ref. 02081

Acabado: Epoxi blanco

Finitura: Epossidica bianca



Ref. 02275

Acabado: Inox. Brillante

Finitura: Inox. Brillante



Ref. 02082

Acabado: Nylon blanco

Finitura: Nylon bianco

DESCRIPCIÓN DEL PRODUCTO

DESCRIZIONE DEL PRODOTTO

Barra abatible con pata retráctil.
Barra abbattibile con piede retraibile.

Material: Acero inoxidable AISI 304.
Materiale: Acciaio inossidabile AISI 304.

ESPECIFICACIONES DEL PRODUCTO

SPECIFICHE DEL PRODOTTO

Ø Tubo: 32 mm.
Ø Tubo

Espesor: 1,2 mm.
Spessore

Apoyos de acero inox.: Ø75 mm.
Supporto d'acciaio inox.

Espesor con florón: 3 mm.
Spessore con rosetta

Seis agujeros por apoyo: Ø6,5 mm.
Sei fori per supporto

Fuerza estática y dinámica máxima: 120 kg.
Forza statica e dinamica massima

ESPECIFICACIONES TÉCNICAS

SPECIFICHE TECNICHE

Peso: 3,5 kg
Peso

Dimensiones: 797 x 100 x 800 mm
Dimensioni

Peso con embalaje: 3,9kg
Peso con imballo

Dimensiones con embalaje: 90 x 580 x 90 mm
Dimensioni con imballo

INSTALACIÓN DEL PRODUCTO

INSTALLAZIONE DEL PRODOTTO

Adosado a pared.
Installazione a parete.

Fijación: Mediante tornillos y tacos.
Fissaggio: Utilizzando viti e tasselli.

Accesorios incluidos: 6 tornillos 5x60 y 6 tacos 8x50.
Accessori inclusi: 6 viti 5x60 e 6 tasselli 8x50.

CERTIFICADOS

CERTIFICATI



PLANO SIMPLIFICADO

PIANO SEMPLIFICATO

