



Length: 800 mm.
Longueur: 800 mm.



Ref. 02280

Finish: Matt black epoxy
Finition: Epoxy noir mat



Ref. 02010

Finish: White epoxy
Finition: Epoxy blanc



Ref. 02001

Finish: Inox. Satin
Finition: Inox. Satiné



Ref. 02042

Finish: Inox. Polished
Finition: Inox. Brillant

PRODUCT DESCRIPTION

DESCRIPTION DU PRODUIT

Folding bar.
Barre relevable.

Material: SUS 304 Stainless steel.*
Matériel: Acier inoxydable AISI 304.*

PRODUCT SPECIFICATIONS

SPÉCIFICATIONS DU PRODUIT

Ø Tube: 32 mm.
Ø Tube

Thickness: 1,2 mm.
Épaisseur

Stainless steel supports: Ø75 mm.
Supports en acier inox.

Thickness with rosette: 3 mm.
Épaisseur avec rosette

Six holes per support: Ø6,5 mm.
Six trous par support

Maximum static and dynamic force: 120 kg.
Force statique et dynamique maximale

TECHNICAL SPECIFICATIONS

SPÉCIFICATIONS TECHNIQUES

Weight: 3 kg
Poids

Dimensions: 300 x 100 x 800 mm
Dimensions

Weight with packaging: 3,25 kg
Poids avec emballage

Dimensions with packaging: 310 x 110 x 820mm
Dimensions avec emballage

PRODUCT INSTALLATION

INSTALLATION DU PRODUIT

Wall mounted.
Modèle fixé au mur.

Fixing: Using screws and dowels.
Fixation: Utilisation de vis et boulons.

Included accessories: 6 screws 5x60 and 6 dowels 8x50.
Accessoires inclus: 6 vis 5x60 et 6 boulons 8x50.

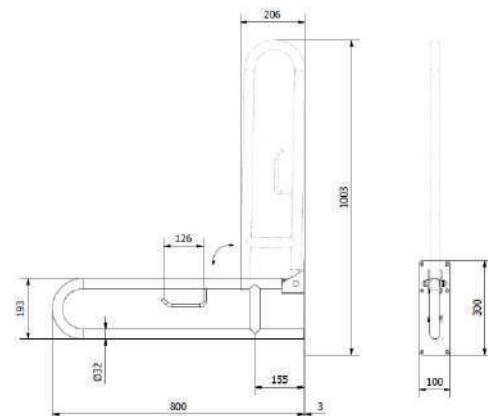
CERTIFICATES

CERTIFICATS



SIMPLIFIED PLAN

PLAN SIMPLIFIÉ



*Ref. 02280 - 02010: SUS 201 Stainless steel. *Ref. 02280 - 02010: Acier inoxydable AISI 201.



Longitud: 800 mm.
Lunghezza: 800 mm.



Ref. 02280

Acabado: Epoxi negro mate
Finitura: Epossidica nero opaco



Ref. 02010

Acabado: Epoxi blanco
Finitura: Epossidica bianca



Ref. 02001

Acabado: Inox. Satinado
Finitura: Inox. Satinato



Ref. 02042

Acabado: Inox. Brillante
Finitura: Inox. Brillante

DESCRIPCIÓN DEL PRODUCTO

DESCRIZIONE DEL PRODOTTO

Barra abatible.
Barre abbattibile.

Material: Acero inoxidable AISI 304.*
Materiale: Acciaio inossidabile AISI 304.*

ESPECIFICACIONES DEL PRODUCTO

SPECIFICHE DEL PRODOTTO

Ø Tubo: 32 mm.
Ø Tubo

Espesor: 1,2 mm.
Spessore

Apoyos de acero inox.: Ø75 mm.
Supporto d'acciaio inox.

Espesor con florón: 3 mm.
Spessore con rosetta

Seis agujeros por apoyo: Ø6,5 mm.
Sei fori per supporto

Fuerza estática y dinámica máxima: 120 kg.
Forza statica e dinamica massima

ESPECIFICACIONES TÉCNICAS

SPECIFICHE TECNICHE

Peso: 3 kg
Peso

Dimensiones: 300 x 100 x 800 mm
Dimensioni

Peso con embalaje: 3,25 kg
Peso con imballo

Dimensiones con embalaje: 310 x 110 x 820mm
Dimensioni con imballo

INSTALACIÓN DEL PRODUCTO

INSTALLAZIONE DEL PRODOTTO

Adosado a pared.
Installazione a parete.

Fijación: Mediante tornillos y tacos.
Fissaggio: Utilizzando viti e tasselli.

Accesorios incluidos: 6 tornillos 5x60 y 6 tacos 8x50.
Accessori inclusi: 6 viti 5x60 e 6 tasselli 8x50.

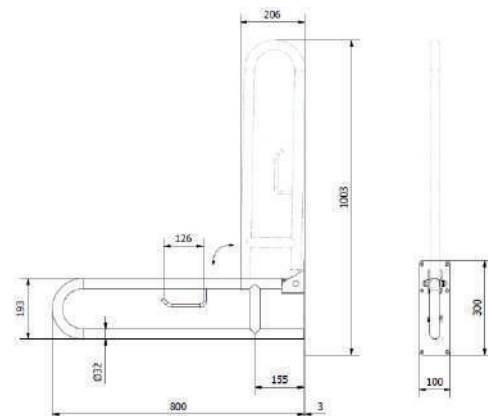
CERTIFICADOS

CERTIFICATI



PLANO SIMPLIFICADO

PIANO SEMPLIFICATO



*Ref. 02280 - 02010: Acero inoxidable AISI 201. *Ref. 02280 - 02010: Acciaio inossidabile AISI 201.



Length: 600 mm.
Longueur: 600 mm.



Ref. 02096

Finish: White epoxy
Finition: Epoxy blanc



Ref. 02048

Finish: Inox. Satin
Finition: Inox. Satiné

Ref. 02102

Finish: Inox. Polished
Finition: Inox. Brillant

PRODUCT DESCRIPTION

DESCRIPTION DU PRODUIT

Folding bar.
Barre relevable.

Material: SUS 304 Stainless steel.*
Matériel: Acier inoxydable AISI 304.*

PRODUCT SPECIFICATIONS

SPÉCIFICATIONS DU PRODUIT

Ø Tube: 32 mm.
Ø Tube

Thickness: 1,2 mm.
Épaisseur

Stainless steel supports: Ø75 mm.
Supports en acier inox.

Thickness with rosette: 3 mm.
Épaisseur avec rosette

Six holes per support: Ø6,5 mm.
Six trous par support

Maximum static and dynamic force: 120 kg.
Force statique et dynamique maximale

TECHNICAL SPECIFICATIONS

SPÉCIFICATIONS TECHNIQUES

Weight: 2,5 kg
Poids

Dimensions: 300 x 100 x 600 mm
Dimensions

Weight with packaging: 2,73 kg
Poids avec emballage

Dimensions with packaging: 310 x 110 x 610mm
Dimensions avec emballage

PRODUCT INSTALLATION

INSTALLATION DU PRODUIT

Wall mounted.
Modèle fixé au mur.

Fixing: Using screws and dowels.
Fixation: Utilisation de vis et boulons.

Included accessories: 6 screws 5x60 and 6 dowels 8x50.
Accessoires inclus: 6 vis 5x60 et 6 boulons 8x50.

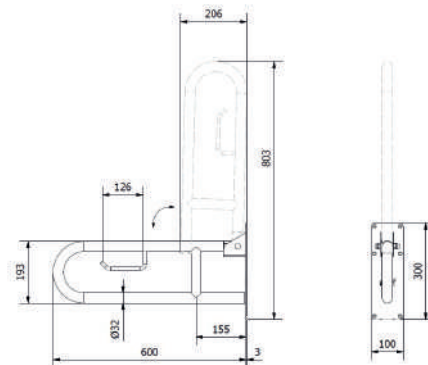
CERTIFICATES

CERTIFICATS



SIMPLIFIED PLAN

PLAN SIMPLIFIÉ



*Ref. 02096: SUS 201 Stainless steel. *Ref. 02096: Acier inoxydable AISI 201.



Longitud: 600 mm.
Lunghezza: 600 mm.



Ref. 02096

Acabado: Epoxi blanco
Finitura: Epossidica bianca



Ref. 02048

Acabado: Inox. Satinado
Finitura: Inox. Satinato



Ref. 02102

Acabado: Inox. Brillante
Finitura: Inox. Brillante

DESCRIPCIÓN DEL PRODUCTO

DESCRIZIONE DEL PRODOTTO

Barra abatible.
Barre abbattibile.

Material: Acero inoxidable AISI 304.*
Materiale: Acciaio inossidabile AISI 304.*

ESPECIFICACIONES DEL PRODUCTO

SPECIFICHE DEL PRODOTTO

Ø Tubo: 32 mm.
Ø Tubo

Espesor: 1,2 mm.
Spessore

Apoyos de acero inox.: Ø75 mm.
Supporto d'acciaio inox.

Espesor con florón: 3 mm.
Spessore con rosetta

Seis agujeros por apoyo: Ø6,5 mm.
Sei fori per supporto

Fuerza estática y dinámica máxima: 120 kg.
Forza statica e dinamica massima

ESPECIFICACIONES TÉCNICAS

SPECIFICHE TECNICHE

Peso: 2,5 kg
Peso

Dimensiones: 300 x 100 x 600 mm
Dimensioni

Peso con embalaje: 2,73 kg
Peso con imballo

Dimensiones con embalaje: 310 x 110 x 610mm
Dimensioni con imballo

INSTALACIÓN DEL PRODUCTO

INSTALLAZIONE DEL PRODOTTO

Adosado a pared.
Installazione a parete.

Fijación: Mediante tornillos y tacos.
Fissaggio: Utilizzando viti e tasselli.

Accesorios incluidos: 6 tornillos 5x60 y 6 tacos 8x50.
Accessori inclusi: 6 viti 5x60 e 6 tasselli 8x50.

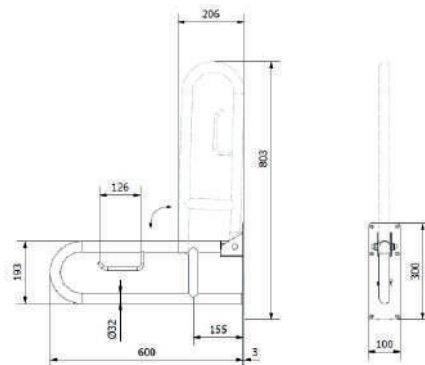
CERTIFICADOS

CERTIFICATI



PLANO SIMPLIFICADO

PIANO SEMPLIFICATO



*Ref. 02096: Acero inoxidable AISI 201. *Ref. 02096: Acciaio inossidabile AISI 201.