



Ref. 01081
Finish: Black
Finition: Noir

Ref. 01082
Finish: Satin
Finition: Satiné

PRODUCT DESCRIPTION DESCRIPTION DU PRODUIT

Hair dryer support.
Sèche-cheveux support.

Material: Anodized aluminum.
Matériel: Aluminium anodisé.

PRODUCT INSTALLATION INSTALLATION DU PRODUIT

Wall mounted.
Fixé au mur.

Fixing: Using screws and dowels.
Fixation: Utilisation de vis et boulons.

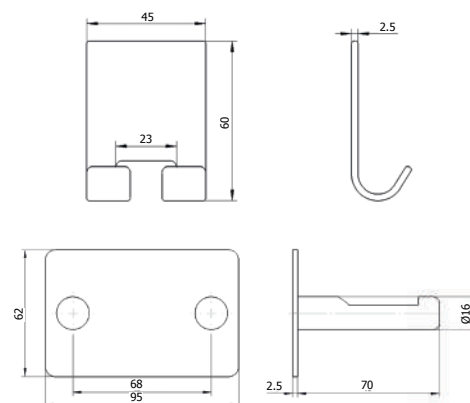
Included accessories: 3 screws and 3 dowels.
Accessoires inclus: 3 vis et 3 boulons.

TECHNICAL SPECIFICATIONS SPÉCIFICATIONS TECHNIQUES

Weight with packaging: 0,4 kg
Poids avec emballage

Dimensions with packaging: 70 x 100 x 80 mm
Dimensions avec emballage

SIMPLIFIED PLAN PLAN SIMPLIFIÉ





DESCRIPCIÓN DEL PRODUCTO DESCRIZIONE DEL PRODOTTO

Soporte secador de pelo.
Supporto asciugacapelli.

Material: Aluminio anodizado.
Materiale: Alluminio anodizzato.

INSTALACIÓN DEL PRODUCTO INSTALLAZIONE DEL PRODOTTO

Adosado a pared.
Installazione a parete.

Fijación: Mediante tornillos y tacos.
Fissaggio: Utilizzando viti e tasselli.

Accesorios incluidos: 3 tornillos y 3 tacos.
Accessori inclusi: 3 viti e 3 tasselli.

ESPECIFICACIONES TÉCNICAS SPECIFICHE TECNICHE

Peso con embalaje: 0,4 kg
Peso con imballo

Dimensiones con embalaje: 70 x 100 x 80 mm
Dimensioni con imballo

PLANO SIMPLIFICADO PIANO SEMPLIFICATO

