



Ref. 06029
Finish: Satin
Finition: Satiné
Material: SUS 304 S. Steel
Matériel: Acciaio inox. AISI 304

PRODUCT DESCRIPTION DESCRIPTION DU PRODUIT

Standard roll paper dispenser.
Double distributeur de papier toilette universel.

Capacity: 2 rolls.
Capacité: 2 rouleaux.

Design: Vertical.
Design: Vertical.

PRODUCT INSTALLATION INSTALLATION DU PRODUIT

Wall built-in.
Semi-encastrable.

Fixing: Using screws and dowels.
Fixation: Utilisation de vis et chevilles.

Included accessories: 4 screws, 4 dowels and key.
Accessoires inclus: 4 vis, 4 chevilles et clé.

TECHNICAL SPECIFICATIONS SPÉCIFICATIONS TECHNIQUES

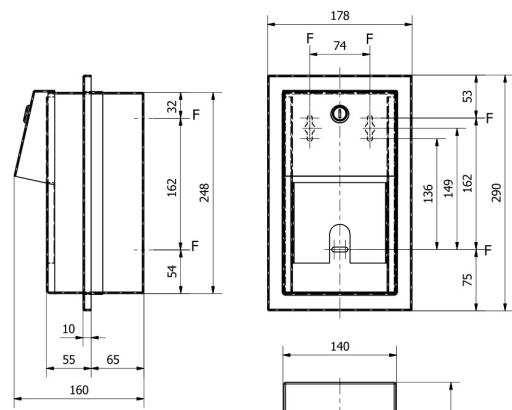
Weight: 2,2 kg
Poids

Dimensions: 290 x 178 x 160 mm
Dimensions

Weight with packaging: 2,45 kg
Poids avec emballage

Dimensions with packaging: 365 x 185 x 220 mm
Dimensions avec emballage

SIMPLIFIED PLAN PLAN SIMPLIFIÉ





Ref. 06029

Acabado: Satinado

Finitura: Satinato

Material: Acero inox. AISI 304

Materiale: Acciaio inox. AISI 304

DESCRIPCIÓN DEL PRODUCTO DESCRIZIONE DEL PRODOTTO

Dispensador de papel higiénico doméstico universal.
Dispensatori di carta igienica uso familiare universale.

Capacidad: 2 rollos.
Capacità: 2 rotoli.

Diseño: Vertical.
Disegno: Verticale.

INSTALACIÓN DEL PRODUCTO INSTALLAZIONE DEL PRODOTTO

Semi encastrable.
Semi-incasso.

Fijación: Mediante tornillos y tacos.
Fissaggio: Utilizzando viti e tasselli.

Accesorios incluidos: 3 tornillos, 3 tacos y llave.
Accessori inclusi: 3 viti, 3 tasselli e chiave.

ESPECIFICACIONES TÉCNICAS SPECIFICHE TECNICHE

Peso: 2,2 kg
Peso

Dimensiones: 290 x 178 x 160 mm
Dimensioni

Peso con embalaje: 2,45 kg
Peso con imballo

Dimensiones con embalaje: 365 x 185 x 220 mm
Dimensioni con imballo

PLANO SIMPLIFICADO PIANO SEMPLIFICATO

