



**Ref. 06034**

**Finish:** Polished

**Finition:** Brillant

**Material:** SUS 304 S. Steel

**Matériel:** Acciaio inox. AISI 304

#### PRODUCT DESCRIPTION

##### DESCRIPTION DU PRODUIT

Standard roll paper dispenser.  
*Double distributeur de papier toilette universel.*

**Design:** Square.  
*Design: Carré.*

#### PRODUCT INSTALLATION

##### INSTALLATION DU PRODUIT

Wall built-in.  
*Semi-encastrable.*

**Fixing:** Using screws and dowels.  
*Fixation: Utilisation de vis et chevilles.*

**Included accessories:** 2 screws and 2 dowels.  
*Accessoires inclus: 2 vis et 2 chevilles.*

#### TECHNICAL SPECIFICATIONS

##### SPÉCIFICATIONS TECHNIQUES

**Weight:** 0,3 kg  
*Poids*

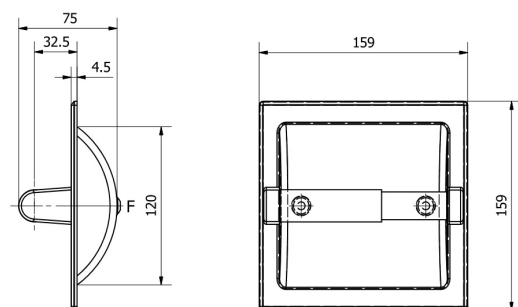
**Dimensions:** 159 x 159 x 75 mm  
*Dimensions*

**Weight with packaging:** 0,472 kg  
*Poids avec emballage*

**Dimensions with packaging:** 170 x 170 x 95 mm  
*Dimensions avec emballage*

#### SIMPLIFIED PLAN

##### PLAN SIMPLIFIÉ





**Ref. 06034**

**Acabado:** Brillante

**Finitura:** Brillante

**Material:** Acero inox. AISI 304

**Materiale:** Acciaio inox. AISI 304

### DESCRIPCIÓN DEL PRODUCTO DESCRIZIONE DEL PRODOTTO

Dispensador de papel higiénico doméstico universal.  
*Dispensatori di carta igienica uso familiare universale.*

**Diseño:** Cuadrado.  
*Disegno:* Quadrato.

### INSTALACIÓN DEL PRODUCTO INSTALLAZIONE DEL PRODOTTO

Semi encastrable.  
*Semi-incasso.*

**Fijación:** Mediante tornillos y tacos.  
*Fissaggio:* Utilizzando viti e tasselli.

**Accesorios incluidos:** 2 tornillos y 2 tacos.  
*Accessori inclusi:* 2 viti e 2 tasselli.

### ESPECIFICACIONES TÉCNICAS SPECIFICHE TECNICHE

**Peso:** 0,3 kg  
*Peso*

**Dimensiones:** 159 x 159 x 75 mm  
*Dimensioni*

**Peso con embalaje:** 0,472 kg  
*Peso con imballo*

**Dimensiones con embalaje:** 170 x 170 x 95 mm  
*Dimensioni con imballo*

### PLANO SIMPLIFICADO PIANO SEMPLIFICATO

