



Ref. 06015

Acabado: Satinado
Finitura: Satinato
Material: Acero
inox. AISI 304
Materiale: Acciaio
inox. AISI 304



Ref. 06016

Acabado: Blanco
Finitura: Bianco
Material: Acero
Materiale: Acciaio



Ref. 06006

Acabado: Brillante
Finitura: Brillante
Material: Acero
inox. AISI 304
Materiale: Acciaio
inox. AISI 304



Ref. 06058

Acabado: Negro
Finitura: Nero
Material: Acero
Materiale: Acciaio

DESCRIPCIÓN DEL PRODUCTO DESCRIZIONE DEL PRODOTTO

Capacidad: 2 rollos de papel higiénico doméstico.
Capacità: 2 rotoli di carta igienica universale.

Visor de contenido.
Visore di livello.

Cierre de seguridad.
Chiusura di sicurezza.

INSTALACIÓN DEL PRODUCTO INSTALLAZIONE DEL PRODOTTO

Adosado a pared.
Installazione a parete.

Fijación: Mediante tornillos y tacos.
Fissaggio: Utilizando viti e tasselli.

Accesorios incluidos: 4 tornillos, 4 tacos y llave.
Accessori inclusi: 4 viti, 4 tasselli e chiave.

ESPECIFICACIONES TÉCNICAS SPECIFICHE TECNICHE

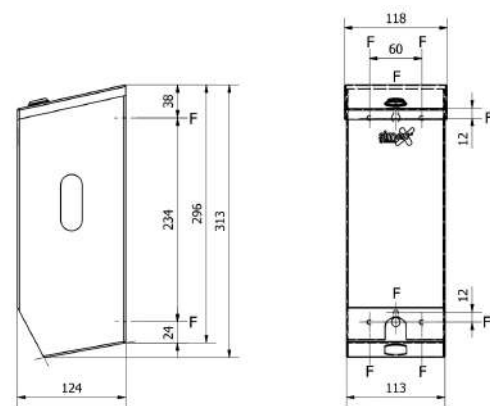
Peso: 0,9 kg
Peso

Dimensiones: 313 x 118 x 124 mm
Dimensioni

Peso con embalaje: 1,132 kg
Peso con imballo

Dimensiones con embalaje: 316 x 132 x 143 mm
Dimensioni con imballo

PLANO SIMPLIFICADO PIANO SEMPLIFICATO





Ref. 06015
Finish: Satin
Finition: Satiné
Material: SUS 304
Stainless steel
Matériel: Acier
inox. AISI 304



Ref. 06016
Finish: White
Finition: Blanc
Material: Steel
Matériel: Acier



Ref. 06006
Finish: Polished
Finition: Brillant
Material: SUS 304
Stainless steel
Matériel: Acier
inox. AISI 304



Ref. 06058
Finish: Black
Finition: Noir
Material: Steel
Matériel: Acier

PRODUCT DESCRIPTION DESCRIPTION DU PRODUIT

Capacity: 2 standard rolls.
Capacité: 2 rouleaux de papier toilette universel.

With level viewer.
Visualisation du niveau.

Safety lock.
Fermeture de sécurité.

Axle: Ø 35 mm.
Axe: Ø 35 mm.

PRODUCT INSTALLATION INSTALLATION DU PRODUIT

Wall mounted.
Modèle fixé au mur.

Fixing: Using screws and dowels.
Fixation: Utilisation de vis et chevilles.

Included accessories: 4 screws, 4 dowels and key.
Accessoires inclus: 4 vis, 4 chevilles et clé.

TECHNICAL SPECIFICATIONS SPÉCIFICATIONS TECHNIQUES

Weight: 0,9 kg
Poids

Dimensions: 313 x 118 x 124 mm
Dimensions

Weight with packaging: 1,132 kg
Poids avec emballage

Dimensions with packaging: 316 x 132 x 143 mm
Dimensions avec emballage

SIMPLIFIED PLAN PLAN SIMPLIFIÉ

