



Ref. 06054
Finish: Satin
Finition: Satiné
Material: Stainless steel
Matériel: Acier inox.



Ref. 06005
Finish: White
Finition: Blanc
Material: Steel
Matériel: Acier



Ref. 06004
Finish: Polished
Finition: Brillant
Material: Stainless steel
Matériel: Acier inox.



Ref. 06056
Finish: Black
Finition: Noir
Material: Steel
Matériel: Acier

PRODUCT DESCRIPTION

DESCRIPTION DU PRODUIT

Industrial paper. Spool roll type 250/300 m.
Papier industriel. Papier bobine type 250/300 m.

With level viewer.
Visualisation du niveau.

Safety lock.
Fermeture de sécurité.

Axle: Ø 35 mm.
Axe: Ø 35 mm.

PRODUCT INSTALLATION

INSTALLATION DU PRODUIT

Wall mounted.
Modèle fixé au mur.

Fixing: Using screws and dowels.
Fixation: Utilisation de vis et chevilles.

Included accessories: 3 screws, 3 dowels and key.
Accessoires inclus: 3 vis, 3 chevilles et clé.

TECHNICAL SPECIFICATIONS

SPÉCIFICATIONS TECHNIQUES

Weight: 1,2 kg
Poids

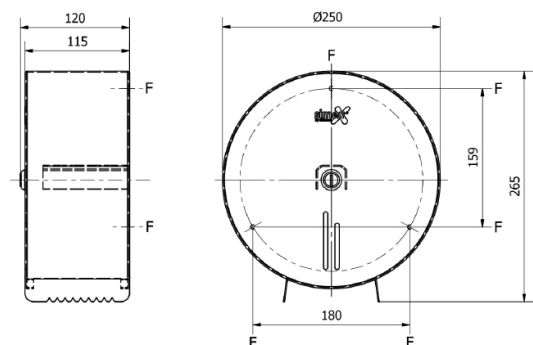
Dimensions: 265 x 250 x 120 mm
Dimensions

Weight with packaging: 1,4 kg
Poids avec emballage

Dimensions with packaging: 275 x 275 x 125 mm
Dimensions avec emballage

SIMPLIFIED PLAN

PLAN SIMPLIFIÉ





Ref. 06054
Acabado: Satinado
Finitura: Satinato
Material: Acero inox.
Materiale: Acciaio inox.



Ref. 06005
Acabado: Blanco
Finitura: Bianco
Material: Acero
Materiale: Acciaio



Ref. 06004
Acabado: Brillante
Finitura: Brillante
Material: Acero inox.
Materiale: Acciaio inox.



Ref. 06056
Acabado: Negro
Finitura: Nero
Material: Acero
Materiale: Acciaio

DESCRIPCIÓN DEL PRODUCTO

DESCRIZIONE DEL PRODOTTO

Papel industrial. Rollo tipo bobina 250/300 m.
Carta industriale. Bobina di tipo rotoli 250/300 m.

Visor de contenido.
Visore di livello.

Cierre de seguridad.
Chiusura di sicurezza.

Eje: Ø 35 mm.
Asse: Ø 35 mm.

INSTALACIÓN DEL PRODUCTO

INSTALLAZIONE DEL PRODOTTO

Adosado a pared.
Installazione a parete.

Fijación: Mediante tornillos y tacos.
Fissaggio: Utilizzando viti e tasselli.

Accesorios incluidos: 3 tornillos, 3 tacos y llave.
Accessori inclusi: 3 viti, 3 tasselli e chiave.

ESPECIFICACIONES TÉCNICAS

SPECIFICHE TECNICHE

Peso: 1,2 kg
Peso

Dimensiones: 265 x 250 x 120 mm
Dimensioni

Peso con embalaje: 1,4 kg
Peso con imballo

Dimensiones con embalaje: 275 x 275 x 125 mm
Dimensioni con imballo

PLANO SIMPLIFICADO

PIANO SEMPLIFICATO

