



Ref. 06055  
Acabado: Satinado  
Finitura: Satinato  
Material: Acero inox.  
Materiale: Acciaio  
inox.



Ref. 06021  
Acabado: Blanco  
Finitura: Bianco  
Material: Acero  
Materiale Acciaio



Ref. 06022  
Acabado: Brillante  
Finitura: Brillante  
Material: Acero inox.  
Materiale Acciaio  
inox.

#### DESCRIPCIÓN DEL PRODUCTO

##### DESCRIZIONE DEL PRODOTTO

Papel industrial. Rollo tipo bobina 400 m.  
Carta industriale. Bobina di tipo rotoli 400 m.

Visor de contenido.  
Visore di livello.

Cierre de seguridad.  
Chiusura di sicurezza.

Eje: Ø 35 mm.  
Asse: Ø 35 mm.

#### INSTALACIÓN DEL PRODUCTO

##### INSTALLAZIONE DEL PRODOTTO

Adosado a pared.  
Installazione a parete.

Fijación: Mediante tornillos y tacos.  
Fissaggio: Utilizzando viti e tasselli.

Accesorios incluidos: 3 tornillos, 3 tacos y llave.  
Accessori inclusi: 3 viti, 3 tasselli e chiave.

#### ESPECIFICACIONES TÉCNICAS

##### SPECIFICHE TECNICHE

Peso: 1,45 kg  
Peso

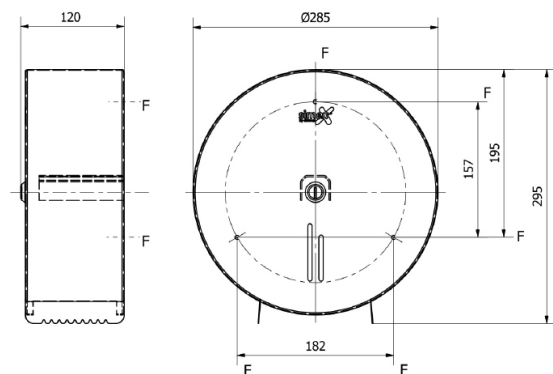
Dimensiones: 295 x 285 x 120 mm  
Dimensioni

Peso con embalaje: 1,65 kg  
Peso con imballo

Dimensiones con embalaje: 320 x 295 x 160 mm  
Dimensioni con imballo

#### PLANO SIMPLIFICADO

##### PIANO SEMPLIFICATO





Ref. 06055  
Finish: Satin  
Finition: Satiné  
Material: Stainless steel  
Matériel: Acier inox.



Ref. 06021  
Finish: White  
Finition: Blanc  
Material: Steel  
Matériel: Acier



Ref. 06022  
Finish: Polished  
Finition: Brillant  
Material: Stainless steel  
Matériel: Acier inox.

#### PRODUCT DESCRIPTION

##### DESCRIPTION DU PRODUIT

Industrial paper. Spool roll type 400 m.  
Papier industriel. Papier bobine type 400 m.

With level viewer.  
Visualisation du niveau.

Safety lock.  
Fermeture de sécurité.

Axle: Ø 35 mm.  
Axe: Ø 35 mm.

#### PRODUCT INSTALLATION

##### INSTALLATION DU PRODUIT

Wall mounted.  
Modèle fixé au mur.

Fixing: Using screws and dowels.  
Fixation: Utilisation de vis et chevilles.

Included accessories: 3 screws, 3 dowels and key.  
Accessoires inclus: 3 vis, 3 chevilles et clé.

#### TECHNICAL SPECIFICATIONS

##### SPÉCIFICATIONS TECHNIQUES

Weight: 1,45 kg  
Poids

Dimensions: 295 x 285 x 120 mm  
Dimensions

Weight with packaging: 1,65 kg  
Poids avec emballage

Dimensions with packaging: 320 x 295 x 160 mm  
Dimensions avec emballage

#### SIMPLIFIED PLAN

##### PLAN SIMPLIFIÉ

