



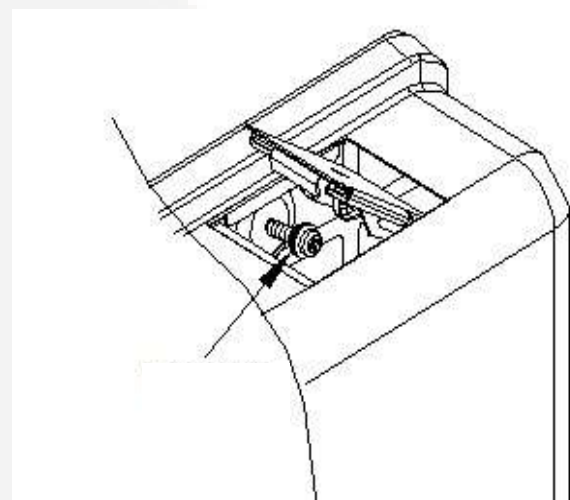
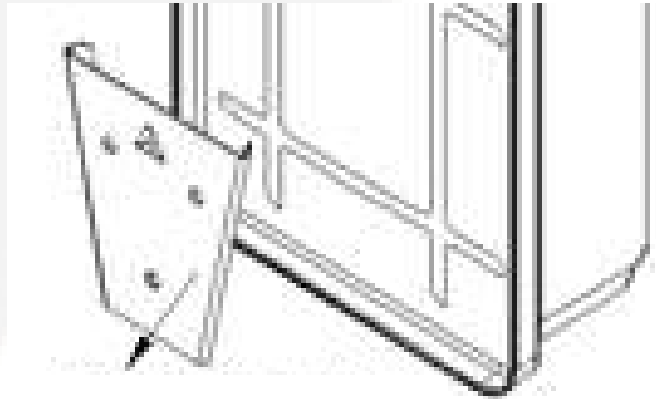
DOSIFICADORES DE JABÓN

SÉRIE INOX



GUIA DE INSTALACIÓN

- Seleccione la posición deseada, de la jabonera en la pared.
- Marque y haga los agujeros mediante un taladro e inserte los tacos suministrados.
- Fije la plantilla de sujeción a la pared mediante los tornillos suministrados.
- Deslice la jabonera por la parte superior de la plantilla de sujeción.
- Desbloquee la tapa de cierre y abra la jabonera.
- Asegure la jabonera con el tornillo antivandalico, como se muestra en la figura.
- Cierre la tapa (cierre automático)
- Por ultimo, rellene de jabón por la parte superior.





C/ Comunidad Castilla y Leon, s/n
22520 Fraga (Huesca) · ESPAÑA
Tel. +34 974 03 53 44
tecnico@simex.es

www.simex.es



DOSIFICADORES DE JABÓN

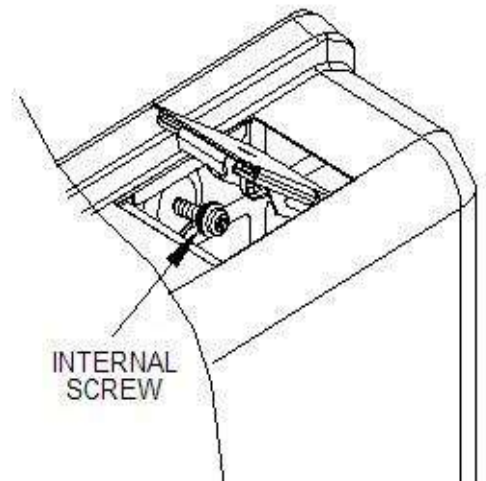
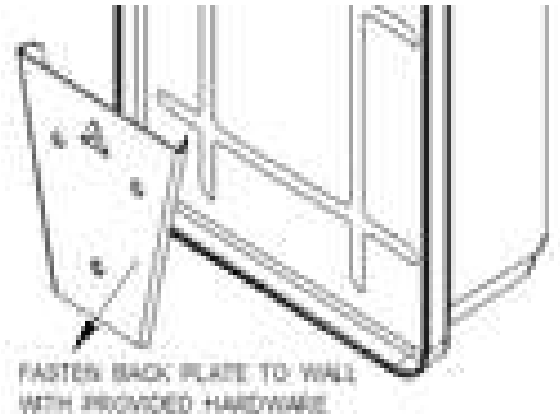
SÉRIE INOX



ESPAÑOL.....	3
ENGLISH.....	4
ITALIANO.....	5
FRANÇAIS	6

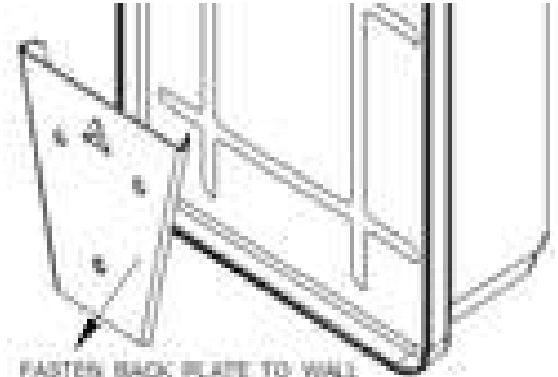
GUÍA DE INSTALACIÓN

- Seleccione la posición deseada, de la jabonera en la pared.
- Marque y haga los agujeros mediante un taladro e inserte los tacos suministrados.
- Fije la plantilla de sujeción a la pared mediante los tornillos suministrados.
- Deslice la jabonera por la parte superior de la plantilla de sujeción.
- Desbloquee la tapa de cierre y abra la jabonera.
- Asegure la jabonera con el tornillo antivandático, como se muestra en la figura.
- Cierre la tapa
- Por último, rellene de jabón por la parte superior.

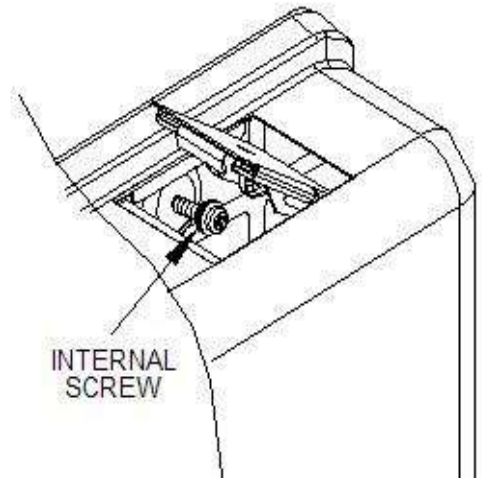


INSTALLATION GUIDE

- Select the desired position for the soap dish on the wall.
- Mark and drill the holes and insert the supplied anchors.
- Secure the mounting template to the wall using the supplied screws.
- Slide the soap dish onto the top of the mounting template.
- Unlock the locking lid and open the soap dish.
- Secure the soap dish with the anti-vandal screw, as shown.
- Close the lid.
- Finally, fill the soap dish with soap from the top.



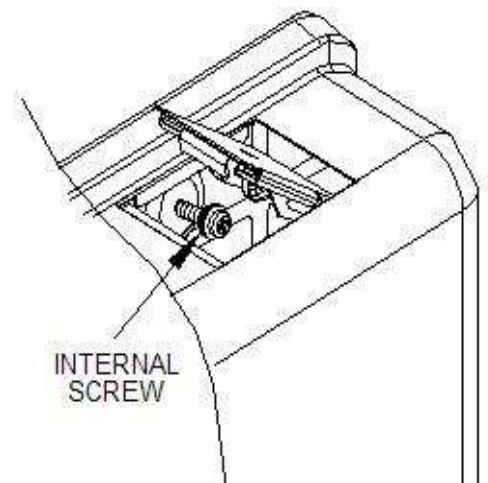
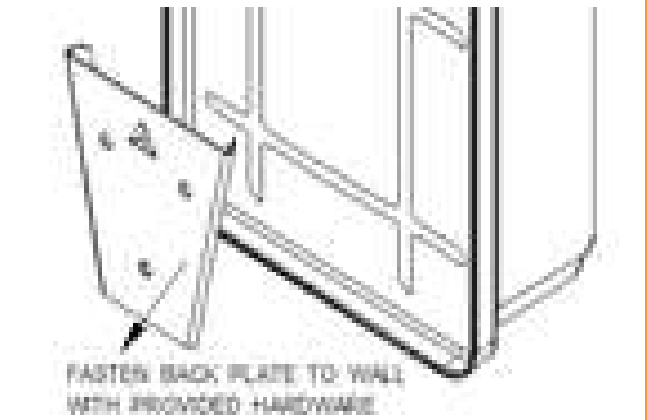
FASTEN BACK PLATE TO WALL
WITH PROVIDED HARDWARE.



INTERNAL
SCREW

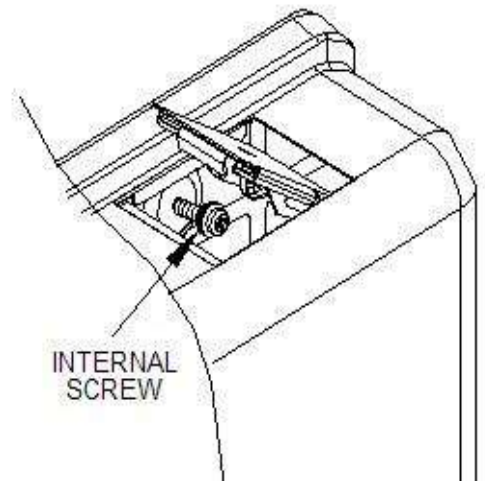
GUIDA ALL'INSTALLAZIONE

- Selezionare la posizione esiderata per il portasapone sulla parete.
- Segnare e praticare i fori, quindi inserire i tasselli in dotazione.
- Fissare la dima di montaggio alla parete utilizzando le viti in dotazione.
- Far scorrere il portasapone sulla parte superiore della dima di montaggio.
- Sbloccare il coperchio di bloccaggio e aprire il portasapone.
- Fissare il portasapone con la vite antivandalo, come mostrato in figura.
- Chiudere il coperchio.
- Infine, riempire il portasapone con il sapone dall'alto.



GUIDE D'INSTALLATION

- Choisissez l'emplacement souhaité pour le porte-savon sur le mur.
- Marquez et percez les trous, puis insérez les chevilles fournies.
- Fixez le gabarit de montage au mur à l'aide des vis fournies.
- Glissez le porte-savon sur le dessus du gabarit de montage.
- Déverrouillez le couvercle et ouvrez le porte-savon.
- Fixez le porte-savon avec la vis anti-vandalisme, comme illustré.
- Fermez le couvercle.
- Enfin, remplissez le porte-savon de savon par le haut.





C/ Comunidad Castilla y Leon, s/n
22520 Fraga (Huesca) · ESPAÑA
Tel. +34 974 03 53 44
tecnico@simex.es

www.simex.es