



Ref. 04029

Acabado: Satinado

Finitura: Satinato

DESCRIPCIÓN DEL PRODUCTO

DESCRIZIONE DEL PRODOTTO

Válvula anti-goteo.
Valvola antigoccia.

Visor de llenado.
Visore di livello.

Material: Acero inoxidable AISI 304.
Materiale: Acciaio inossidabile AISI 304.

Capacidad: 1,2 litros.
Capacità: 1,2 litri.

Dispensa: Jabón líquido.
Dispensa: Sapone liquido.

Diseño: Horizontal.
Disegno: Orizzontale.

INSTALACIÓN DEL PRODUCTO

INSTALLAZIONE DEL PRODOTTO

Encastrado a pared.
Da incasso a parete.

Fijación: Mediante tornillos y tacos.
Fissaggio: Utilizzando viti e tasselli.

Accesorios incluidos: 2 tornillos, 2 tacos y llave.
Accessori inclusi: 2 viti, 2 tasselli e chiave.

FUNCIONAMIENTO DEL PRODUCTO

FUNZIONAMENTO DEL PRODOTTO

Depósito rellenable.
Deposito ricaricabile.

Funcionamiento manual por presión.
Funzionamento a pressione manuale.

Dosis por pulsación: 1 ml.
Dose per impulso

ESPECIFICACIONES TÉCNICAS

SPECIFICHE TECNICHE

Peso: 1,64 kg
Peso

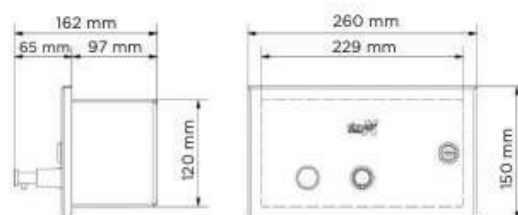
Dimensiones: 150 x 260 x 162 mm
Dimensioni

Peso con embalaje: 1,75 kg
Peso con imballo

Dimensiones con embalaje: 163 x 273 x 180 mm
Dimensioni con imballo

PLANO SIMPLIFICADO

PIANO SEMPLIFICATO





Ref. 04029
Finish: Satin
Finition: Satiné

PRODUCT DESCRIPTION DESCRIPTION DU PRODUIT

Anti-drip valve.
Valve anti-goutte.

Refill indicator window.
Voyant frontal de contenu.

Material: SUS 304 Stainless Steel.
Matériel: Acier inoxydable AISI 304.

Capacity: 1,2 liters.
Capacité: 1,2 litres.

Dispensation: Liquid soap.
Dépenses: Savon liquide.

Design: Horizontal.
Design: Horizontal.

PRODUCT INSTALLATION INSTALLATION DU PRODUIT

Wall mounted.
Encastré sur le mur.

Fixing: Using screws and dowels.
Fixation: Utilisation de vis et chevilles.

Included accessories: 2 screws, 2 dowels and key.
Accessoires inclus: 2 vis, 2 chevilles et clé.

PRODUCT OPERATION FONCTIONNEMENT DU PRODUIT

Fillable tank.
Réservoir remplissable.

Manual pressure operation.
Fonctionnement manuel par bouton poussoir.

Dose per pulse: 1 ml.
Débit par dose

TECHNICAL SPECIFICATIONS SPÉCIFICATIONS TECHNIQUES

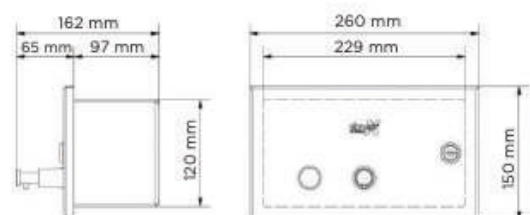
Weight: 1,64 kg
Poids

Dimensions: 150 x 260 x 162 mm
Dimensions

Weight with packaging: 1,75 kg
Poids avec emballage

Dimensions with packaging: 163 x 273 x 180 mm
Dimensions avec emballage

SIMPLIFIED PLAN PLAN SIMPLIFIÉ





Ref. 04030

Acabado: Satinado

Finitura: Satinato

DESCRIPCIÓN DEL PRODUCTO

DESCRIZIONE DEL PRODOTTO

Válvula anti-goteo.
Valvola antigoccia.

Visor de llenado.
Visore di livello.

Material: Acero inoxidable AISI 304.
Materiale: Acciaio inossidabile AISI 304.

Capacidad: 1,2 litros.
Capacità: 1,2 litri.

Dispensa: Jabón líquido.
Dispensa: Sapone liquido.

Diseño: Vertical.
Disegno: Verticale.

INSTALACIÓN DEL PRODUCTO

INSTALLAZIONE DEL PRODOTTO

Encastrado a pared.
Da incasso a parete.

Fijación: Mediante tornillos y tacos.
Fissaggio: Utilizzando viti e tasselli.

Accesorios incluidos: 2 tornillos, 2 tacos y llave.
Accessori inclusi: 2 viti, 2 tasselli e chiave.

FUNCIONAMIENTO DEL PRODUCTO

FUNZIONAMENTO DEL PRODOTTO

Depósito rellenable.
Deposito ricaricabile.

Funcionamiento manual por presión.
Funzionamento a pressione manuale.

Dosis por pulsación: 1 ml.
Dose per impulso

ESPECIFICACIONES TÉCNICAS

SPECIFICHE TECNICHE

Peso: 1,64 kg
Peso

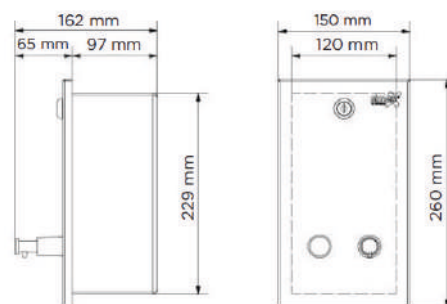
Dimensiones: 260 x 150 x 162 mm
Dimensioni

Peso con embalaje: 1,75 kg
Peso con imballo

Dimensiones con embalaje: 273 x 163 x 180 mm
Dimensioni con imballo

PLANO SIMPLIFICADO

PIANO SEMPLIFICATO





Ref. 04030
Finish: Satin
Finition: Satiné

PRODUCT DESCRIPTION DESCRIPTION DU PRODUIT

Anti-drip valve.
Valve anti-goutte.

Refill indicator window.
Voyant frontal de contenu.

Material: SUS 304 Stainless Steel.
Matériel: Acier inoxydable AISI 304.

Capacity: 1,2 liters.
Capacité: 1,2 litres.

Dispensation: Liquid soap.
Dépenses: Savon liquide.

Design: Vertical.
Design: Vertical.

PRODUCT INSTALLATION INSTALLATION DU PRODUIT

Wall mounted.
Encastré sur le mur.

Fixing: Using screws and dowels.
Fixation: Utilisation de vis et chevilles.

Included accessories: 2 screws, 2 dowels and key.
Accessoires inclus: 2 vis, 2 chevilles et clé.

PRODUCT OPERATION FONCTIONNEMENT DU PRODUIT

Fillable tank.
Réservoir remplissable.

Manual pressure operation.
Fonctionnement manuel par bouton poussoir.

Dose per pulse: 1 ml.
Débit par dose

TECHNICAL SPECIFICATIONS SPÉCIFICATIONS TECHNIQUES

Weight: 1,64 kg
Poids

Dimensions: 260 x 150 x 162 mm
Dimensions

Weight with packaging: 1,75 kg
Poids avec emballage

Dimensiones with packaging: 273 x 163 x 180 mm
Dimensiones avec emballage

SIMPLIFIED PLAN PLAN SIMPLIFIÉ

