



Ref. 04031

Acabado: Brillante

Finitura: Brillante

DESCRIPCIÓN DEL PRODUCTO DESCRIZIONE DEL PRODOTTO

Cierre de seguridad.
Chiusura di sicurezza.

Material pico: Acero inoxidable AISI 304.
Materiale pico: Acciaio inossidabile AISI 304.

Material vástago: Latón cromado.
Materiale stelo: Ottone cromato.

Material depósito: Acero inoxidable AISI 304.
Materiale deposito: Acciaio inossidabile AISI 304.

Capacidad: 0,5 litros.
Capacità: 0,5 litri.

Dispensa: Jabón líquido.
Dispensa: Sapone liquido.

Diseño: Vertical.
Disegno: Verticale.

INSTALACIÓN DEL PRODUCTO INSTALLAZIONE DEL PRODOTTO

Encastrado en encimera.
Da incasso su ripiano.

Fijación: Pico y vástago enroscado.
Fissaggio: Pico e stelo filettati.

FUNCIONAMIENTO DEL PRODUCTO FUNZIONAMENTO DEL PRODOTTO

Depósito rellenable.
Deposito ricaricabile.

Funcionamiento manual por presión.
Funzionamento a pressione manuale.

Dosis por pulsación: 1 ml.
Dose per impulso

ESPECIFICACIONES TÉCNICAS SPECIFICHE TECNICHE

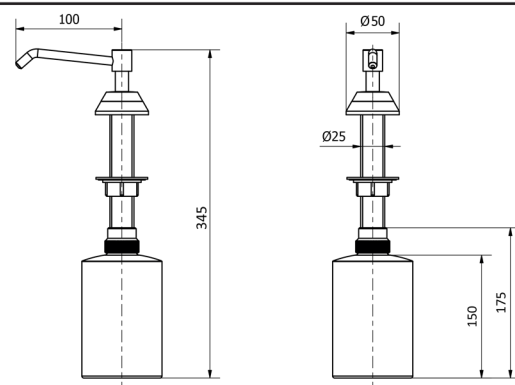
Peso: 0,6 kg
Peso

Dimensiones: 345 x 75 x 140 mm
Dimensioni

Peso con embalaje: 0,73 kg
Peso con imballo

Dimensiones con embalaje: 250 x 100 x 150 mm
Dimensioni con imballo

PLANO SIMPLIFICADO PIANO SEMPLIFICATO





Ref. 04031

Finish: Polished
Finition: Brillant

PRODUCT DESCRIPTION DESCRIPTION DU PRODUIT

Safety lock.
Fermeture de sécurité.

Refill indicator window.
Voyant frontal de contenu.

Spout material: SUS 304 Stainless Steel.
Matériel bec: Acier inoxydable AISI 304.

Stem material: Brass.
Matériel corps: Laiton chromé.

Tank material: SUS 304 Stainless Steel.
Matériel réservoir: Acier inoxydable AISI 304.

Capacity: 0,5 liters.
Capacité: 0,5 litre.

Dispensation: Liquid soap.
Dépenses: Savon liquide.

Design: Vertical.
Design: Vertical.

TECHNICAL SPECIFICATIONS SPÉCIFICATIONS TECHNIQUES

Weight: 0,6 kg
Poids

Dimensions: 315 x 75 x 140 mm
Dimensions

Weight with packaging: 0,73 kg
Poids avec emballage

Dimensions with packaging: 250 x 100 x 150 mm
Dimensions avec emballage

PRODUCT INSTALLATION INSTALLATION DU PRODUIT

Countertop built-in.
Encastré sur plan de travail.

Fixing: Threaded spout and stem.
Fixation: Dec et corps vissés.

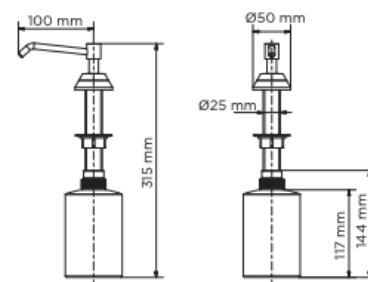
PRODUCT OPERATION FONCTIONNEMENT DU PRODUIT

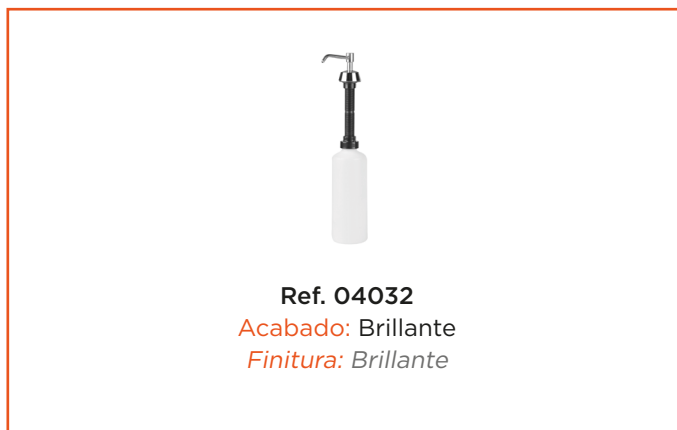
Fillable tank.
Réservoir remplissable.

Manual pressure operation.
Fonctionnement manuel par bouton poussoir.

Dose per pulse: 1 ml.
Débit par dose

SIMPLIFIED PLAN PLAN SIMPLIFIÉ





DESCRIPCIÓN DEL PRODUCTO

DESCRIZIONE DEL PRODOTTO

Cierre de seguridad.
Chiusura di sicurezza.

Material pico: Acero inoxidable AISI 304.
Materiale pico: Acciaio inossidabile AISI 304.

Material vástago: ABS negro.
Materiale stelo: ABS nero.

Material depósito: ABS blanco.
Materiale deposito: ABS bianco.

Capacidad: 1 litro.
Capacità: 1 litro.

Dispensa: Jabón líquido.
Dispensa: Sapone liquido.

Diseño: Vertical.
Disegno: Verticale.

ESPECIFICACIONES TÉCNICAS

SPECIFICHE TECNICHE

Peso: 0,36 kg
Peso

Dimensiones: 436 x 80 x 100 mm
Dimensioni

Peso con embalaje: 0,40 kg
Peso con imballo

Dimensiones con embalaje: 250 x 100 x 150 mm
Dimensioni con imballo

INSTALACIÓN DEL PRODUCTO

INSTALLAZIONE DEL PRODOTTO

Encastrado en encimera.
Da incasso su ripiano.

Fijación: Pico y vástago enroscado.
Fissaggio: Pico e stelo filettati.

FUNCIONAMIENTO DEL PRODUCTO

FUNZIONAMENTO DEL PRODOTTO

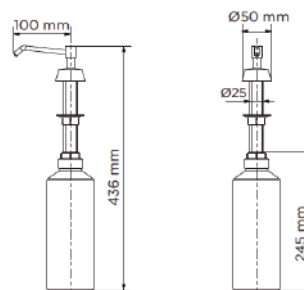
Depósito rellenable.
Deposito ricaricabile.

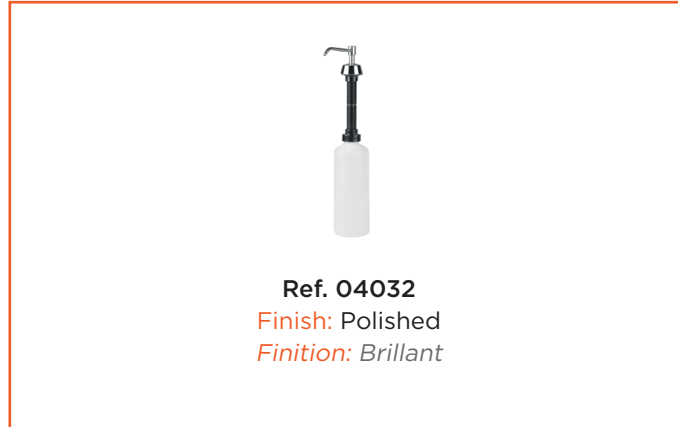
Funcionamiento manual por presión.
Funzionamento a pressione manuale.

Dosis por pulsación: 1 ml.
Dose per impulso

PLANO SIMPLIFICADO

PIANO SEMPLIFICATO





PRODUCT DESCRIPTION DESCRIPTION DU PRODUIT

Safety lock.
Fermeture de sécurité.

Spout material: SUS 304 Stainless Steel.
Matériel bec: Acier inoxydable AISI 304.

Stem material: Black ABS.
Matériel corps: ABS noir.

Tank material: White ABS.
Matériel réservoir: ABS blanc.

Capacity: 1 liter.
Capacité: 1 litre.

Dispensation: Liquid soap.
Dépenses: Savon liquide.

Design: Vertical.
Design: Vertical.

TECHNICAL SPECIFICATIONS SPÉCIFICATIONS TECHNIQUES

Weight: 0,36 kg
Poids

Dimensions: 436 x 80 x 100 mm
Dimensions

Weight with packaging: 0,40 kg
Poids avec emballage

Dimensions with packaging: 250 x 100 x 150 mm
Dimensions avec emballage

PRODUCT INSTALLATION INSTALLATION DU PRODUIT

Countertop built-in.
Encastré sur plan de travail.

Fixing: Threaded spout and stem.
Fixation: Dec et corps vissés.

PRODUCT OPERATION FONCTIONNEMENT DU PRODUIT

Fillable tank.
Réservoir remplissable.

Manual pressure operation.
Fonctionnement manuel par bouton poussoir.

Dose per pulse: 1 ml.
Débit par dose

SIMPLIFIED PLAN PLAN SIMPLIFIÉ

