



DOSIFICADORES DE JABÓN

SÉRIE ECOCLEAN

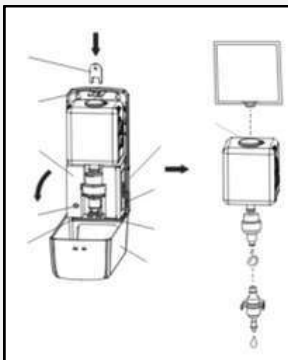


GUIA DE INSTALACIÓN

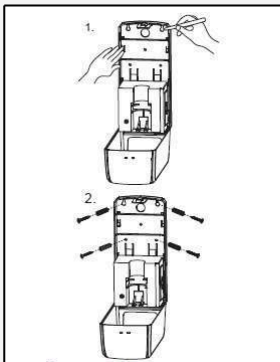


- Componentes para la instalación:

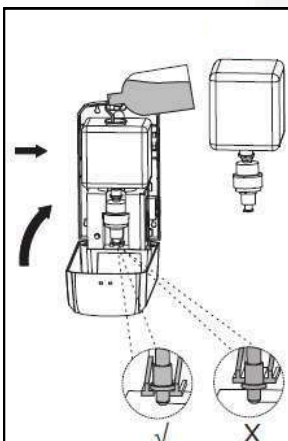
4 Tornillos
4 Tacos
1 Llave



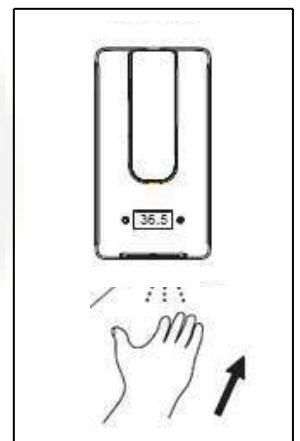
- Abra la tapa superior con la llave proporcionada para acceder a los puntos de sujeción.



- Marque los orificios donde deberá realizar 4 taladros a la altura deseada. Fije la base de la jabonera mediante los tornillos y tacos proporcionados, como se muestra en la imagen.



- Una vez instalada, rellene de jabón el tanque interno para su uso. Compruebe la posición de la boquilla, como se muestra en la imagen. La jabonera está lista para su uso.



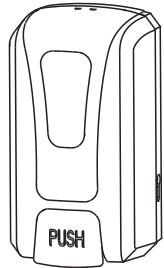


C/ Comunidad Castilla y Leon, s/n
22520 Fraga (Huesca) · ESPAÑA
Tel. +34 974 03 53 44
tecnico@simex.es

www.simex.es

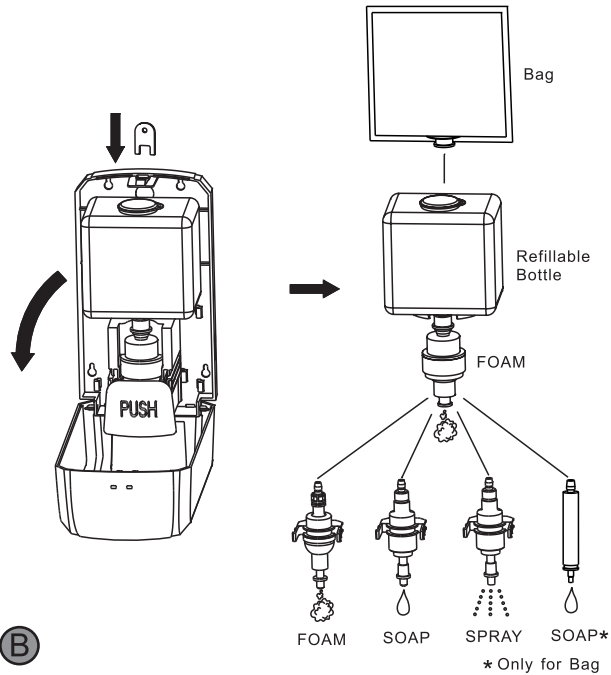
MANUAL SOAP DISPENSER INSTALLATION

Ref. 04069

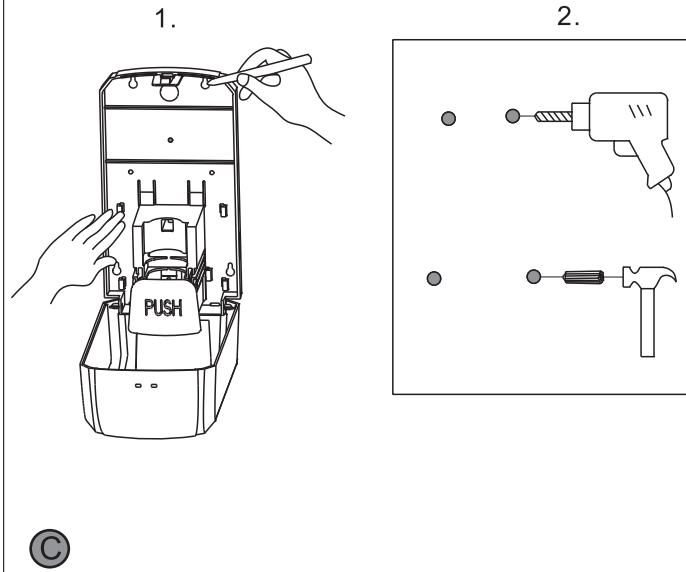


- Size (LxWxH) : 15.8x11.6x28.6cm
- Weight: 780g

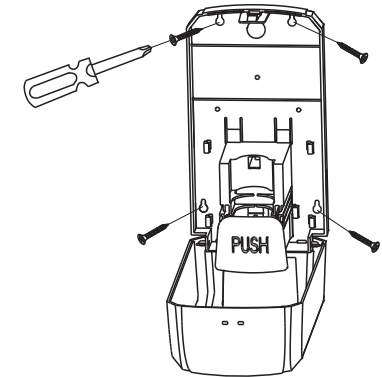
A



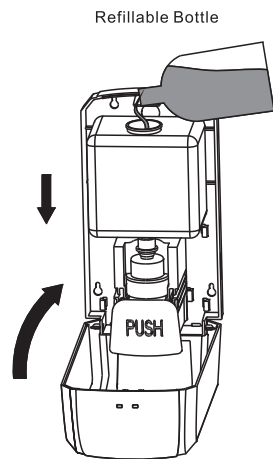
B



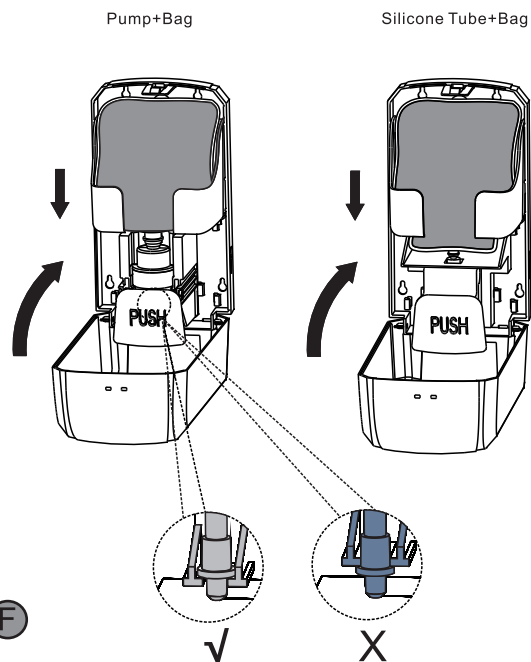
C



D



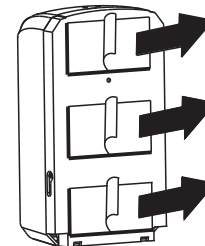
E



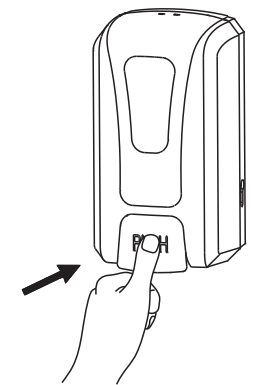
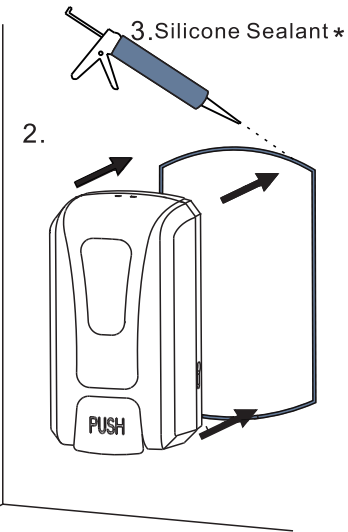
F

Installation with Adhesive Backing (no screws)

1. Double-sided adhesive* (Optional)



G

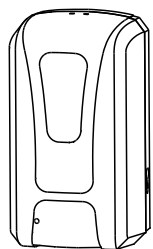


H

* The standard Packing is not including Double-sided adhesive and Silicone sealant

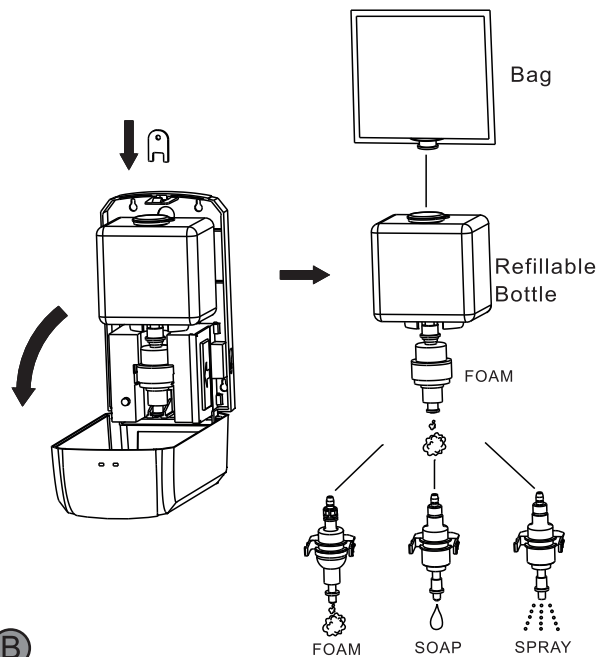
SENSOR SOAP DISPENSER INSTALLATION

Ref. 04061 - 04063



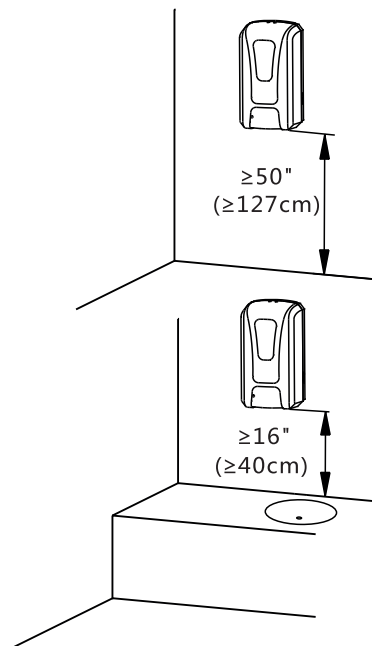
- Size (LxWxH) : 15.8x11.6x28.6cm
- Weight: 950g

A

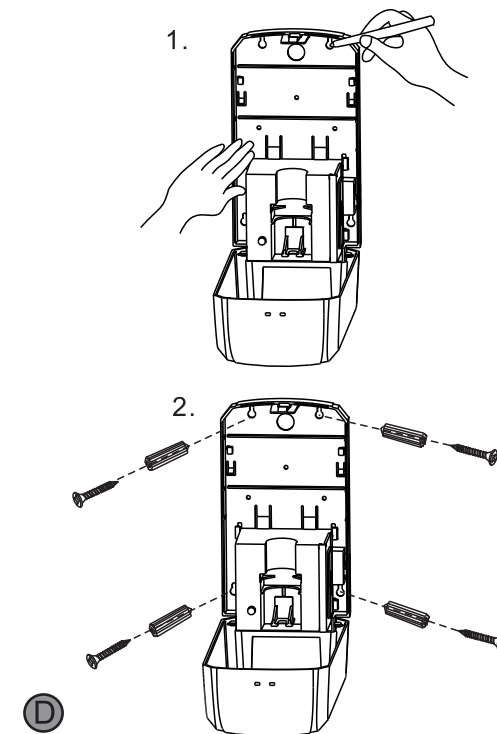


B

Recommended Installation Height



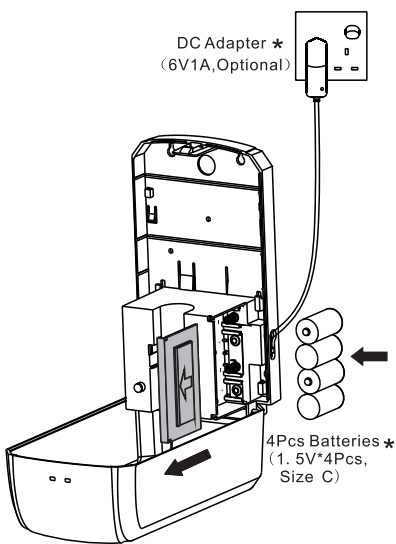
C



D

Install Batteries

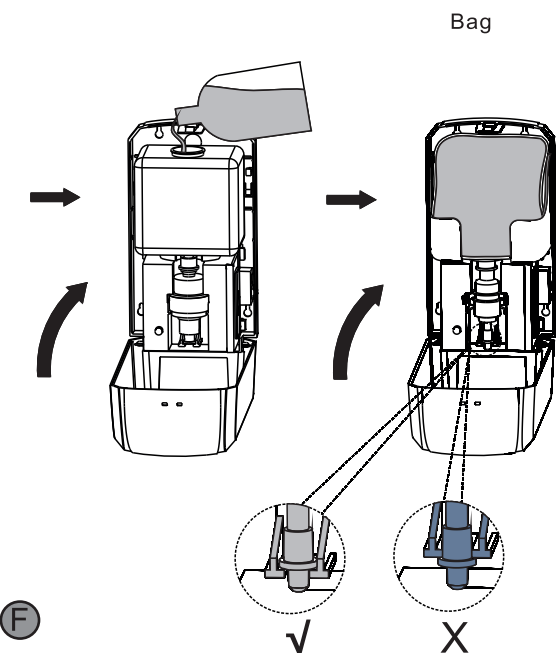
DC Adapter ★
(6V1A, Optional)



4Pcs Batteries ★
(1.5V*4Pcs,
Size C)

★ The Standard Packing is not including DC Adapter and Batteries

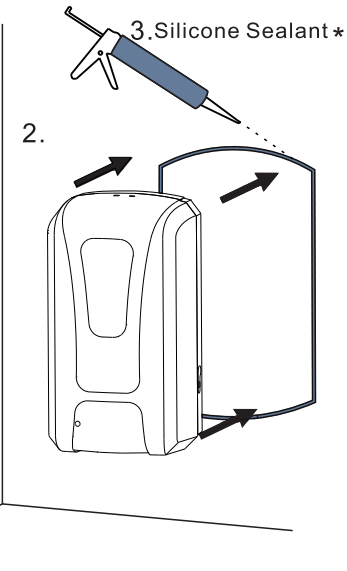
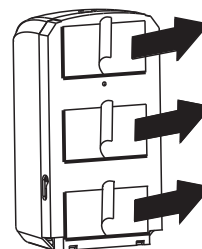
E



F

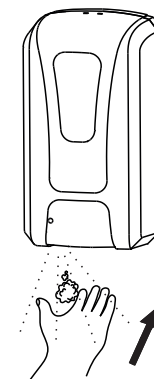
Installation with Adhesive Backing (no screws)

1. Double-sided adhesive★
(Optional)



★ The standard Packing is not including Double-sided adhesive and Silicone sealant

G



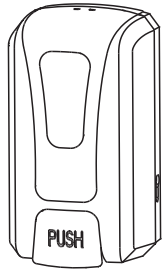
- UV disinfection
- Dual color LED : Green is working and Stand-by;
Red is Low Battery Alarm.
- Sensing Distance: 8-12cm

H

INSTALACIÓN MANUAL DEL DOSIFICADOR DE JABÓN

Ref. 04069

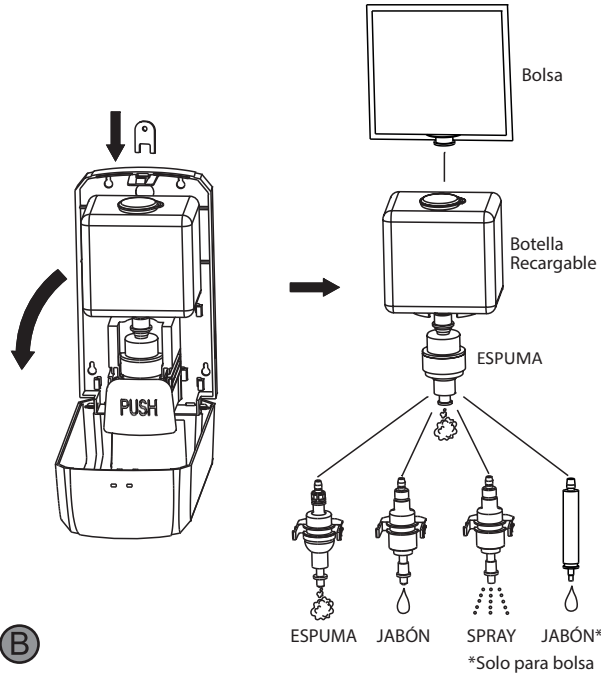
simex
by **climax**



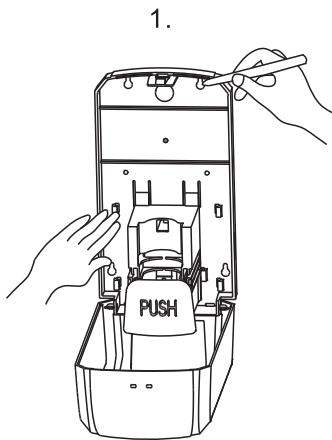
Medidas (LxWxH): 15.8 x 11 x 28.6 cm

Peso: 780 g.

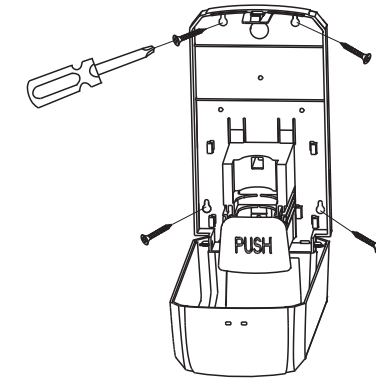
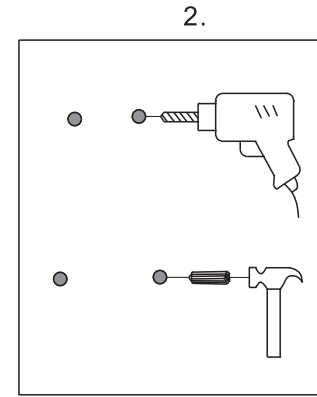
A



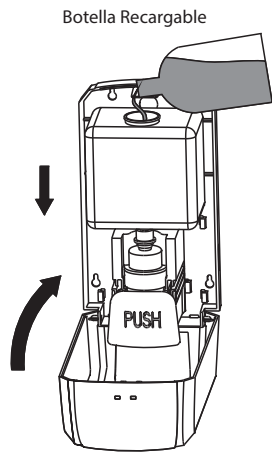
B



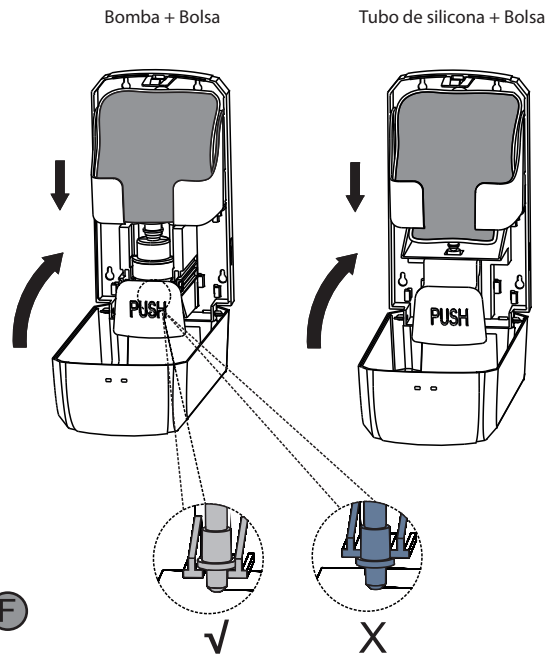
C



D



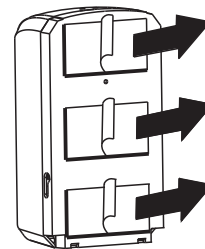
E



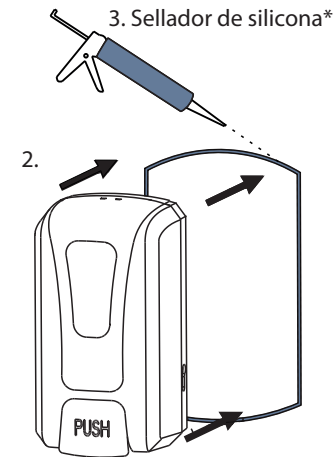
F

INSTALACIÓN CON RESPALDO ADHESIVO (sin tornillos)

1. Cinta adhesiva de doble cara* (Opcional)



G



*El embalaje estándar no incluye cinta adhesiva de doble cara ni sellador de silicona.

H

