



Ref. 04074

Acabado dosificador: Blanco

Finitura dosatore: Bianco

Acabado soporte: Negro

Finitura supporto: Nero

Acabado bandeja: Gris

Finitura vassoio: Grigio

DESCRIPCIÓN DEL DOSIFICADOR

DESCRIZIONE DEL DOSATORE

Dosificador de jabón / gel con termómetro.
Dispenser di sapone / gel con termometro.

Con válvula anti-goteo.
Con valvola antigoccia.

Visor de llenado.
Visore di livello.

Material: ABS.
Materiale: ABS.

Capacidad: 1,2 litros.
Capacità: 1,2 litri.

Dispensa: Jabón líquido / Gel hidroalcohólico.
Dispensa: Sapone liquido / Gel idroalcolico.

Diseño: Vertical.
Disegno: Verticale.

Indicador led para baja batería.
Indicatore led batteria scarica.

Pantalla digital LCD.
Display digitale LCD.

Valor grados: Celsius (°C) o Fahrenheit (°F).
Valore gradi: Celsius (°C) o Fahrenheit (°F).

DESCRIPCIÓN DEL SOPORTE

DESCRIZIONE DEL SUPPORTO

Material: Aluminio.
Materiale: Alluminio.

Material bandeja: ABS.
Materiale vassoio: ABS.

FUNCIONAMIENTO DEL DOSIFICADOR

FUNZIONAMENTO DEL DOSATORE

Rellenable por la parte superior.
Ricaricabile in alto.

Funcionamiento automático con 4 pilas 1.5 V.
Funzionamento automatico con 4 batterie 1.5 V.

Dosis por pulsación: 1 ml.
Dosaggio

Detección del sensor: 8 - 12 cm.
Rilevamento del sensore

La tonalidad de la pantalla cambia según temperatura.
La retroilluminazione dello schermo cambia in base alla temperatura.

CERTIFICADOS

CERTIFICATI





Ref. 04074

Acabado dosificador: Blanco

Finitura dosatore: Bianco

Acabado soporte: Negro

Finitura supporto: Nero

Acabado bandeja: Gris

Finitura vassoio: Grigio

INSTALACIÓN DEL PRODUCTO INSTALLAZIONE DEL PRODOTTO

Soporte portatil.
Supporto portatile.

Fijación conjunto: Unión mediante tornillos.
Fissaggio impostato: Unione mediante viti.

Accesorios incluidos: 4 tornillos y llave.
Accessori inclusi: 4 viti e chiave.

ESPECIFICACIONES TÉCNICAS CONJUNTO SPECIFICHE TECNICHE IMPOSTATO

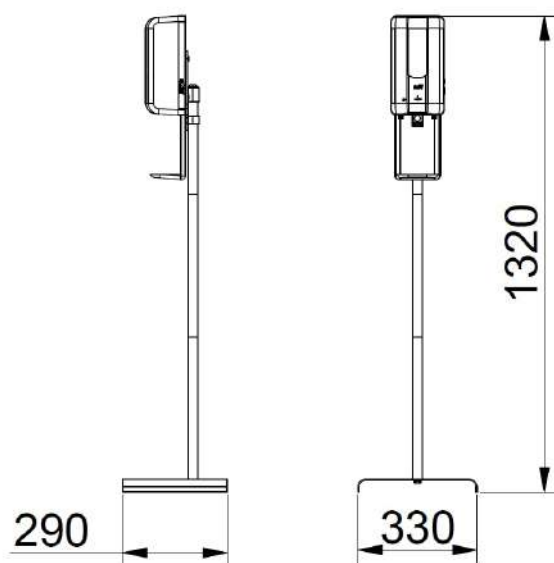
Peso: 4,5 kg
Peso

Dimensiones: 1.320 x 330 x 290 mm
Dimensioni

Peso con embalaje: 5,3 kg
Peso con imballo

Dimensiones con embalaje: 190 x 360 x 350 mm
Dimensioni con imballo

PLANO SIMPLIFICADO PIANO SEMPLICE





Ref. 04074

Dispenser finish: White
Finition distributeur: Blanc

Support finish: Black
Finition pied: Noir

Tray finish: Grey
Finition plateau: Gris

DISPENSER DESCRIPTION

DESCRIPTION DU DISTRIBUTEUR

Soap / gel dispenser with thermometer.
Distributeur de savon / gel avec thermomètre.

With anti-drip valve.
Avec valve anti-goutte.

Refill indicator window.
Voyant frontal de contenu.

Material: ABS.
Matériel: ABS.

Capacity: 1,2 liters.
Capacité: 1,2 litre.

Dispensation: Liquid soap / Hydroalcoholic gel.
Dépenses: Savon liquide / Gel hydroalcoolique.

Design: Vertical.
Design: Vertical.

Low battery led indicator.
Indicateur LED de batterie faible.

LCD digital display.
LCD digital display.

Valor grados: Celsius (°C) o Fahrenheit (°F).
Valore di laurea: Celsius (°C) o Fahrenheit (°F).

SUPPORT DESCRIPTION

DESCRIPTION DU PIED

Material: Aluminum.
Matériel: Aluminium.

Tray material: ABS.
Matériel poteau: ABS.

PRODUCT OPERATION

FONCTIONNEMENT DU PRODUIT

Refillable at the top.
Rechargeable en haut.

Automatic operation with 4 batteries of 1.5 V.
Fonctionnement automatique avec 4 piles 1.5 V.

Dose per pulse: 1 ml.
Débit par dose

Sensor detection: 8 - 12 cm.
Détection de capteur

The shade of the screen changes according to temperature.
La teinte de l'écran change en fonction de la température.

CERTIFICATES

CERTIFICATS





Ref. 04074

Dispenser finish: White
Finition distributeur: Blanc

Support finish: Black
Finition pied: Noir

Tray finish: Grey
Finition plateau: Gris

PRODUCT INSTALLATION

INSTALLATION DU PRODUIT

Portable support.
Support portable.

Joint fixing: Union by screws.
Fixation: Union avec vis.

Included accessories: 4 screws and 4 dowels.
Accessoires inclus: 4 vis et 4 boulons.

SET OF TECHNICAL SPECIFICATIONS

SPÉCIFICATIONS TECHNIQUES DE L'ENSEMBLE

Weight: 4,5 kg
Poids

Dimensions: 1.320 x 330 x 290 mm
Dimensions

Weight with packaging: 5,3 kg
Poids avec emballage

Dimensions with packaging: 190 x 360 x 350 mm
Dimensions avec emballage

SIMPLIFIED PLAN

PLAN SIMPLIFIÉ

