



Ref. 08029

### PRODUCT DESCRIPTION

#### DESCRIPTION DU PRODUIT

---

**Mast material:** Stainless steel.

*Matériel poteau:* Acier inoxydable.

**Base material:** Iron with stainless steel cover.

*Matériel base:* Fer recouvert d'acier inoxydable.

### TECHNICAL SPECIFICATIONS

#### SPÉCIFICATIONS TECHNIQUES

---

**Weight:** 6,3 kg

*Poids*

**Dimensions:** 1.024 x 320 x 320 mm

*Dimensions*

**Weight with packaging:** 6,5 kg

*Poids avec emballage*

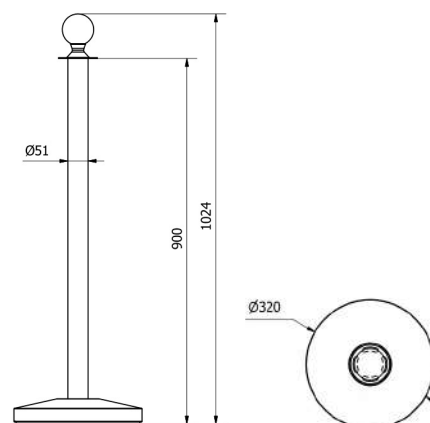
**Dimensions with packaging:** 900 x 340 x 340 mm

*Dimensions avec emballage*

### SIMPLIFIED PLAN

#### PLAN SIMPLIFIÉ

---





Ref. 08029

**DESCRIPCIÓN DEL PRODUCTO**  
**DESCRIZIONE DEL PRODOTTO**

**Material mástil:** Acero inoxidable.  
**Materiale gambo:** Acciaio inossidabile.

**Material base:** Hierro cubierto en acero inox.  
**Materiale base:** Ferro ricoperto con acciaio inox.

**ESPECIFICACIONES TÉCNICAS**  
**SPECIFICHE TECNICHE**

**Peso:** 6,3 kg  
*Peso*

**Dimensiones:** 1.024 x 320 x 320 mm  
*Dimensioni*

**Peso con embalaje:** 6,5 kg  
*Peso con imballo*

**Dimensiones con embalaje:** 900 x 340 x 340 mm  
*Dimensioni con imballo*

**PLANO SIMPLIFICADO**  
**PIANO SEMPLIFICATO**

