



Ref. 12016

Acabado: Epoxi verde
Finitura: Epossidica verde

DESCRIPCIÓN DEL PRODUCTO DESCRIZIONE DEL PRODOTTO

Lavaojos de emergencia mural.
Lavaocchi d'emergenza a parete.

Material rociador: ABS.
Materiale spruzzatore: ABS.

Material componentes tubulares: Acero galvanizado.
Materiale dei componenti tubolari: Acciaio zincato.

Material válvula: Latón cromado.
Materiale valvola: Ottone cromato.

Conexión de entrada: 1" IPS.
Connessione di ingresso: 1" IPS.

Presión de agua: 0,2 - 0,8 MPA.
Pressione dell'acqua: 0,2 - 0,8 MPA.

Flujo de agua: 76 L / min.
Flusso d'acqua: 76 L / min.

Red hidráulica: Mínimo 2 Bar de presión.
Rete idraulica: Pressione minima di 2 Bar.

FUNCIONAMIENTO DEL PRODUCTO FUNZIONAMENTO DEL PRODOTTO

Tirar de la palanca lateral para la apertura de la válvula.
Tirare la leva laterale per aprire la valvola.

Cierre manual.
Chiusura manuale.

INSTALACIÓN DEL PRODUCTO INSTALLAZIONE DEL PRODOTTO

Adosado a techo.
Attaccato al soffitto.

CERTIFICADOS CERTIFICATI



CUMPLE CON LAS NORMATIVAS CONFORME AL REGOLAMENTO

- 89/686/EEC
- ANSI Z358.1 - 2004
- DIN 12899
- UNI-9608-4.1990



ESPECIFICACIONES TÉCNICAS SPECIFICHE TECNICHE

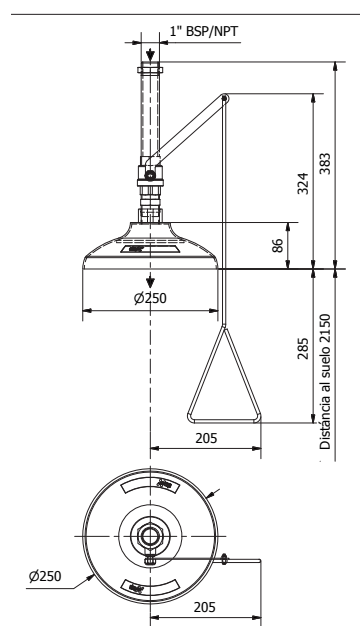
Peso: 2 kg
Peso

Dimensiones: 383 x 250 x 250 mm
Dimensioni

Peso con embalaje: 2,14 kg
Peso con imballo

Dimensiones con embalaje: 400 x 260 x 260 mm
Dimensioni con imballo

PLANO SIMPLIFICADO PIANO SEMPLIFICATO





PRODUCT DESCRIPTION

DESCRIPTION DU PRODUIT

Wall-mounted emergency eyewash.
Douche oculaire murale.

Sprinkler material: ABS.
Matériel d'arrosage: ABS.

Tubular components material: Galvanised steel.
Matériel des composants tubulaires: Acier galvanisé.

Valve material: Chrome brass.
Matériel valve: Laiton chromé.

Inlet connection: 1" IPS.
Connexion d'entrée: 1" IPS.

Water pressure: 0,2 - 0,8 MPA.
Pression de l'eau: 0,2 - 0,8 MPA.

Water flow: 76 L / min.
L'écoulement de l'eau: 76 L / min.

Hydraulic network: Minimum 2 Bar pressure.
Réseau hydraulique: Pression minimum de 2 Bars.

PRODUCT OPERATION

FONCTIONNEMENT DU PRODUIT

Pull the side lever to open the valve.
Tirez le levier latéral pour ouvrir la valve.

Manual closing.
Fermeture manuelle.

PRODUCT INSTALLATION

INSTALLATION DU PRODUIT

Attached to ceiling.
Attaché au plafond.

CERTIFICATES

CERTIFICATS



COMPLIES WITH THE REGULATIONS

CONFORME AU RÈGLEMENT

- 89/686/EEC
- ANSI Z358.1 - 2004
- DIN 12899
- UNI-9608-4.1990



TECHNICAL SPECIFICATIONS
SPÉCIFICATIONS TECHNIQUES

Weight: 2 kg
Poids

Dimensions: 383 x 250 x 250 mm
Dimensions

Weight with packaging: 2,14 kg
Poids avec emballage

Dimensions with packaging: 400 x 260 x 260 mm
Dimensions avec emballage

SIMPLIFIED PLAN
PLAN SIMPLIFIÉ

