



DESCRIPCIÓN DEL PRODUCTO DESCRIZIONE DEL PRODOTTO

Ducha y lavaojos de emergencia con pedestal, pedal y mando.
Doccia e lavaocchi d'emergenza da pavimento, pedale e controllo.

Material recipiente: ABS.
Materiale del contenitore: ABS.

Material rociadores: Latón cromado.
Materiale spruzzatore: Ottone cromato.

Rociadores con protección.
Spruzzatore protetti.

Conexión de entrada: 1-1/4" IPS.
Connessione di ingresso: 1/4" IPS.

Conexión de salida: 1-1/4" IPS.
Connessione di ingresso: 1-1/4" IPS.

Presión de agua: 0,2 - 08 MPA.
Pressione dell'acqua: 0,2 - 0,8 MPA.

Flujo de agua: 76 L / min.
Flusso d'acqua: 76 L / min.

Red hidráulica: Mínimo 2 Bar de presión.
Rete idraulica: Pressione minima di 2 Bar.

FUNCIONAMIENTO DEL PRODUCTO FUNZIONAMENTO DEL PRODOTTO

Accionar palanca lateral o pedal para la apertura de la válvula.
Azionare la leva laterale o il pedale per aprire la valvola.

Cierre manual.
Chiusura manuale.

INSTALACIÓN DEL PRODUCTO INSTALLAZIONE DEL PRODOTTO

Adosado a suelo.
Installazione a pavimento.

Fijación: Mediante tornillos y tacos.
Fissaggio: Utilizzando viti e tasselli.

Accesorios incluidos: 4 tornillos y 4 tacos.
Accessori inclusi: 4 viti e 4 tasselli.

CERTIFICADOS CERTIFICATI



CUMPLE CON LAS NORMATIVAS CONFORME AL REGOLAMENTO

- 89/686/EEC
- ANSI Z358.1 - 2004
- DIN 12899
- UNI-9608-4.1990



Ref. 12027

Acabado: Epoxi verde

Finitura: Epossidica verde

ESPECIFICACIONES TÉCNICAS SPECIFICHE TECNICHE

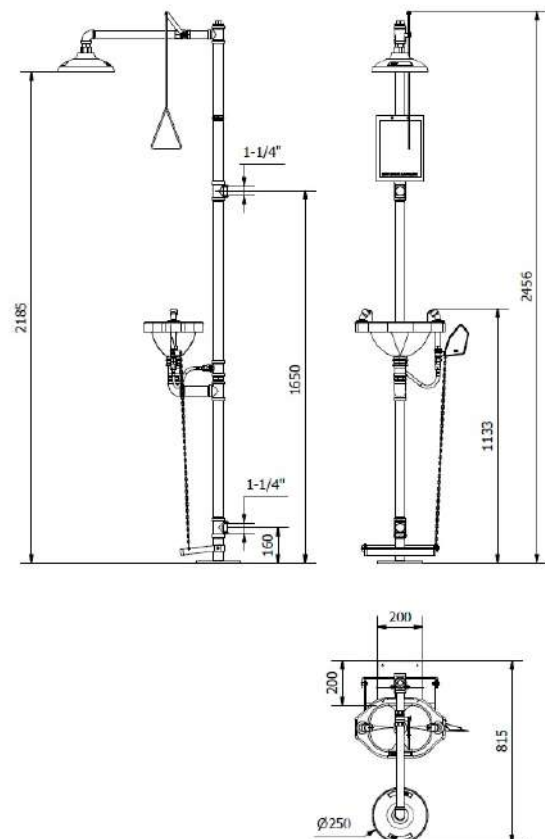
Peso: 17 kg
Peso

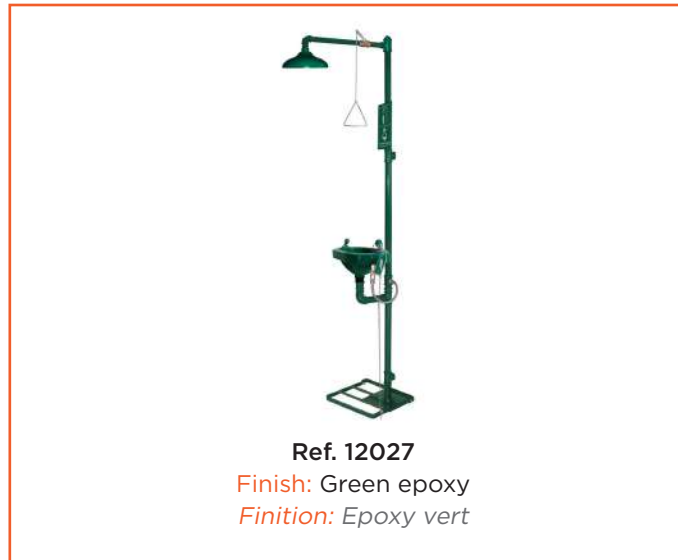
Dimensiones: 2.185 x 250 x 815 mm
Dimensioni

Peso con embalaje: 18 kg
Peso con imballo

Dimensiones con embalaje: 910 x 460 x 300 mm
Dimensioni con imballo

PLANO SIMPLIFICADO PIANO SEMPLIFICATO





Ref. 12027

Finish: Green epoxy

Finition: Epoxy vert

PRODUCT DESCRIPTION

DESCRIPTION DU PRODUIT

Emergency shower and eye washer with pedestal, pedal and control.
Douche et douche oculaire avec piedestal, pedale et commande.

Container material: ABS.
Matériel du conteneur: ABS.

Sprinkler material: Chrome brass.
Matériel d'arrosage: Laiton chromé.

Sprinklers with protection.
Gicleurs avec protection.

Inlet connection: 1-1/4" IPS.
Connexion d'entrée: 1/4" IPS.

Outlet connection: 1-1/4" IPS.
Connexion de sortie: 1-1/4" IPS.

Water pressure: 0,2 - 0,8 MPA.
Pression de l'eau: 0,2 - 0,8 MPA.

Water flow: 76 L / min.
L'écoulement de l'eau: 76 L / min.

Hydraulic network: Minimum 2 Bar pressure.
Réseau hydraulique: Pression minimum de 2 Bars.

PRODUCT OPERATION

FONCTIONNEMENT DU PRODUIT

Operate lateral lever or pedal to open the valve.
Actionner le levier latéral ou la pédale pour ouvrir la vanne.

Manual closing.
Fermeture manuelle.

PRODUCT INSTALLATION

INSTALLATION DU PRODUIT

Attached to the floor.
Attaché au sol.

Fixing: Using screws and dowels.
Fixation: Utilisation de vis et boulons.

Included accessories: 4 screws and 4 dowels.
Accessoires inclus: 4 vis e 4 boulons.

CERTIFICATES

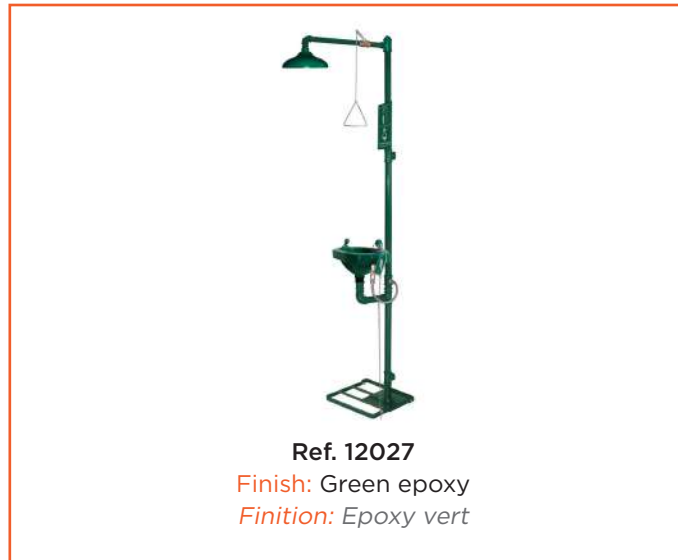
CERTIFICATS



COMPLIES WITH THE REGULATIONS

CONFORME AU RÈGLEMENT

- 89/686/EEC
- ANSI Z358.1 - 2004
- DIN 12899
- UNI-9608-4.1990



TECHNICAL SPECIFICATIONS
SPÉCIFICATIONS TECHNIQUES

Weight: 17 kg
Poids

Dimensions: 2.185 x 250 x 815 mm
Dimensions

Weight with packaging: 18 kg
Poids avec emballage

Dimensions with packaging: 910 x 460 x 300 mm
Dimensions avec emballage

SIMPLIFIED PLAN
PLAN SIMPLIFIÉ

