



DESCRIPCIÓN DEL PRODUCTO DESCRIZIONE DEL PRODOTTO

Ducha y lavaojos de emergencia con pedestal.
Doccia e lavaocchi di emergenza da pavimento.

Material recipiente: ABS.
Materiale del contenitore: ABS.

Material rociadores: Latón cromado.
Materiale spruzzatore: Ottone cromato.

Rociadores con protección.
Spruzzatore protetti.

Conexión de entrada: 1-1/4" IPS.
Connessione di ingresso: 1/4" IPS.

Conexión de salida: 1-1/4" IPS.
Connessione di ingresso: 1-1/4" IPS.

Presión de agua: 0,2 - 08 MPA.
Pressione dell'acqua: 0,2 - 0,8 MPA.

Flujo de agua: 76 L / min.
Flusso d'acqua: 76 L / min.

Red hidráulica: Mínimo 2 Bar de presión.
Rete idraulica: Pressione minima di 2 Bar.

FUNCIONAMIENTO DEL PRODUCTO FUNZIONAMENTO DEL PRODOTTO

Tirar de la palanca lateral para la apertura de la válvula.
Tirare la leva laterale per aprire la valvola.

Cierre manual.
Chiusura manuale.

INSTALACIÓN DEL PRODUCTO INSTALLAZIONE DEL PRODOTTO

Adosado a suelo.
Installazione a pavimento.

Fijación: Mediante tornillos y tacos.
Fissaggio: Utilizzando viti e tasselli.

Accesorios incluidos: 4 tornillos y 4 tacos.
Accessori inclusi: 4 viti e 4 tasselli.

CERTIFICADOS CERTIFICATI



CUMPLE CON LAS NORMATIVAS CONFORME AL REGOLAMENTO

- 89/686/EEC
- ANSI Z358.1 - 2004
- DIN 12899
- UNI-9608-4.1990



ESPECIFICACIONES TÉCNICAS
SPECIFICHE TECNICHE

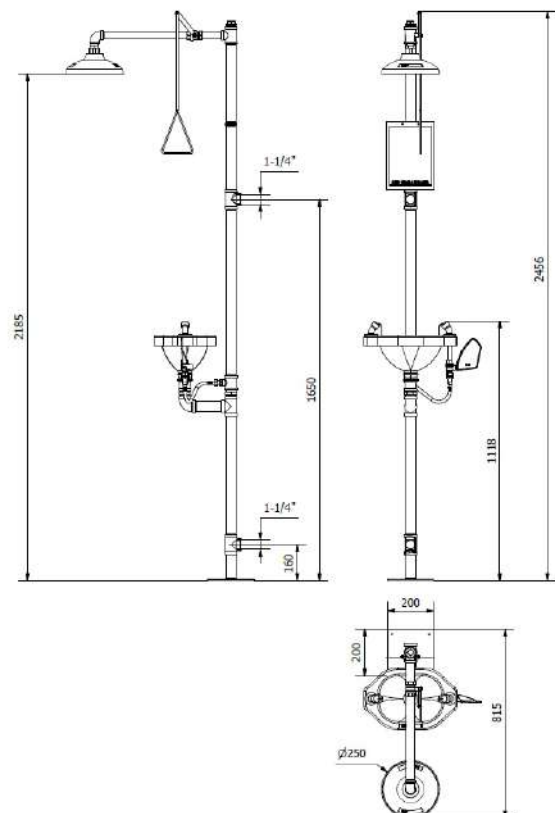
Peso: 17,50 kg
Peso

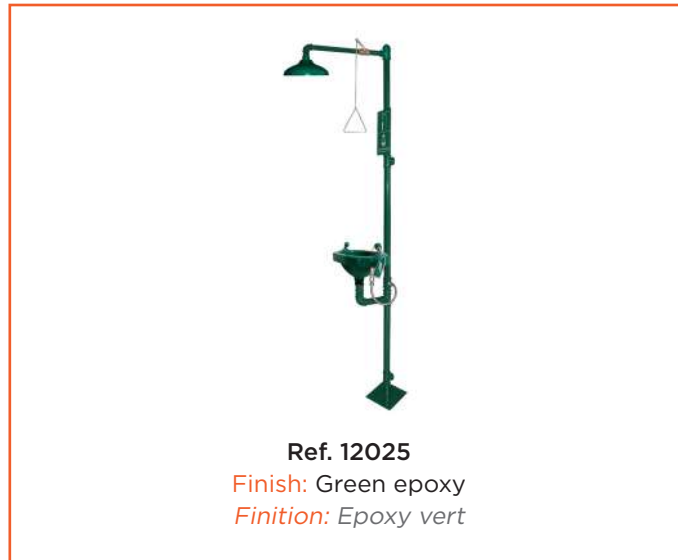
Dimensiones: 2.185 x 250 x 815 mm
Dimensioni

Peso con embalaje: 18,50 kg
Peso con imballo

Dimensiones con embalaje: 935 x 405 x 110 mm
Dimensioni con imballo

PLANO SIMPLIFICADO
PIANO SEMPLIFICATO





Ref. 12025

Finish: Green epoxy
Finition: Epoxy vert

PRODUCT DESCRIPTION DESCRIPTION DU PRODUIT

Shower and eyewash with pedestal.
Douche et douche oculaire avec pedestal.

Container material: ABS.
Matériel du conteneur: ABS.

Sprinkler material: Chrome brass.
Matériel d'arrosage: Laiton chromé.

Sprinklers with protection.
Gicleurs avec protection.

Inlet connection: 1-1/4" IPS.
Connexion d'entrée: 1/4" IPS.

Outlet connection: 1-1/4" IPS.
Connexion de sortie: 1-1/4" IPS.

Water pressure: 0,2 - 0,8 MPA.
Pression de l'eau: 0,2 - 0,8 MPA.

Water flow: 76 L / min.
L'écoulement de l'eau: 76 L / min.

Hydraulic network: Minimum 2 Bar pressure.
Réseau hydraulique: Pression minimum de 2 Bars.

PRODUCT OPERATION FONCTIONNEMENT DU PRODUIT

Operate lateral lever to open the valve.
Actionnez le levier latéral pour ouvrir la valve.

Manual closing.
Fermeture manuelle.

PRODUCT INSTALLATION INSTALLATION DU PRODUIT

Attached to the floor.
Attaché au sol.

Fixing: Using screws and dowels.
Fixation: Utilisation de vis et boulons.

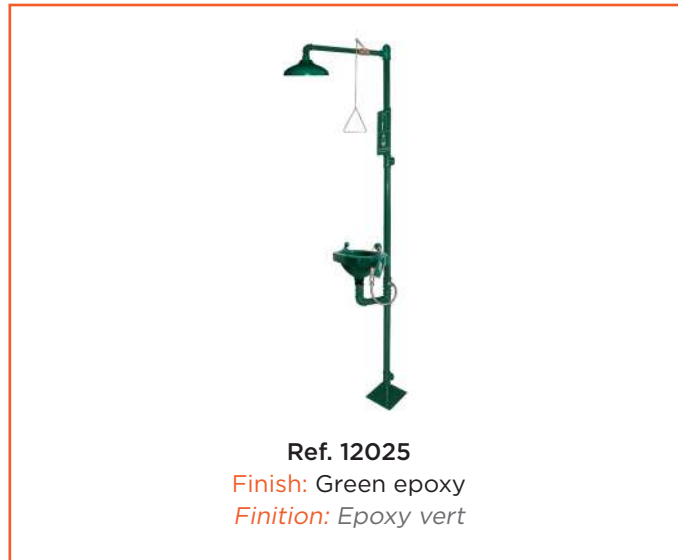
Included accessories: 4 screws and 4 dowels.
Accessoires inclus: 4 vis e 4 boulons.

CERTIFICATES CERTIFICATS



COMPLIES WITH THE REGULATIONS CONFORME AU RÈGLEMENT

- 89/686/EEC
- ANSI Z358.1 - 2004
- DIN 12899
- UNI-9608-4.1990



TECHNICAL SPECIFICATIONS
SPÉCIFICATIONS TECHNIQUES

Weight: 17,50 kg
Poids

Dimensions: 2.185 x 250 x 815 mm
Dimensions

Weight with packaging: 18,50 kg
Poids avec emballage

Dimensions with packaging: 935 x 405 x 110 mm
Dimensions avec emballage

SIMPLIFIED PLAN
PLAN SIMPLIFIÉ

