



PRODUCT DESCRIPTION DESCRIPTION DU PRODUIT

Emergency eye washer with pedestal, pedal and control.
Douche oculaire avec piedestal, pedale et commande.

Container material: SUS 304 Stainless steel.
Matériel du conteneur: Acier inox. AISI 304.

Sprinkler material: Chrome brass.
Matériel d'arrosage: Laiton chromé.

Sprinklers with protection.
Gicleurs avec protection.

Inlet connection: 1/4" IPS.
Connexion d'entrée: 1/4" IPS.

Outlet connection: 1-1/4" IPS.
Connexion de sortie: 1-1/4" IPS.

Water pressure: 0,2 - 0,8 MPA.
Pression de l'eau: 0,2 - 0,8 MPA.

Water flow: 76 L / min.
L'écoulement de l'eau: 76 L / min.

Hydraulic network: Minimum 2 Bar pressure.
Réseau hydraulique: Pression minimum de 2 Bars.

PRODUCT OPERATION FONCTIONNEMENT DU PRODUIT

Operate lateral lever or pedal to open the valve.
Actionner le levier latéral ou la pédale pour ouvrir la vanne.

Manual closing.
Fermeture manuelle.

PRODUCT INSTALLATION INSTALLATION DU PRODUIT

Attached to the floor.
Attaché au sol.

Fixing: Using screws and dowels.
Fixation: Utilisation de vis et boulons.

Included accessories: 4 screws and 4 dowels.
Accessoires inclus: 4 vis e 4 boulons.

CERTIFICATES CERTIFICATS



COMPLIES WITH THE REGULATIONS CONFORME AU RÈGLEMENT

- 89/686/EEC
- ANSI Z358.1 - 2004
- DIN 12899
- UNI-9608-4.1990



TECHNICAL SPECIFICATIONS
SPÉCIFICATIONS TECHNIQUES

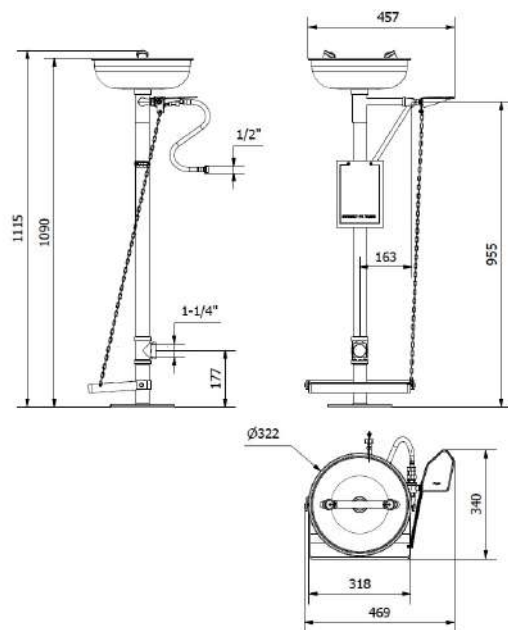
Weight: 9 kg
Poids

Dimensions: 1.115 x 457 x 332 mm
Dimensions

Weight with packaging: 10 kg
Poids avec emballage

Dimensions with packaging: 810 x 260 x 260 mm
Dimensions avec emballage

SIMPLIFIED PLAN
PLAN SIMPLIFIÉ





DESCRIPCIÓN DEL PRODUCTO DESCRIZIONE DEL PRODOTTO

Lavaojos de emergencia con pedestal, pedal y mando.
Lavaocchi d'emergenza da pavimento, pedale e controllo.

Material recipiente: Acero inoxidable AISI 304.
Materiale del contenitore: Acciaio inossidabile AISI 304.

Material rociadores: Latón cromado.
Materiale spruzzatore: Ottone cromato.

Rociadores con protección.
Spruzzatore protetti.

Conexión de entrada: 1/4" IPS.
Connessione di ingresso: 1/4" IPS.

Conexión de salida: 1-1/4" IPS.
Connessione di ingresso: 1-1/4" IPS.

Presión de agua: 0,2 - 08 MPA.
Pressione dell'acqua: 0,2 - 0,8 MPA.

Flujo de agua: 76 L / min.
Flusso d'acqua: 76 L / min.

Red hidráulica: Mínimo 2 Bar de presión.
Rete idraulica: Pressione minima di 2 Bar.

FUNCIONAMIENTO DEL PRODUCTO FUNZIONAMENTO DEL PRODOTTO

Accionar palanca lateral o pedal para la apertura de la válvula.
Azionare la leva laterale o il pedale per aprire la valvola.

Cierre manual.
Chiusura manuale.

INSTALACIÓN DEL PRODUCTO INSTALLAZIONE DEL PRODOTTO

Adosado a suelo.
Installazione a pavimento.

Fijación: Mediante tornillos y tacos.
Fissaggio: Utilizzando viti e tasselli.

Accesorios incluidos: 4 tornillos y 4 tacos.
Accessori inclusi: 4 viti e 4 tasselli.

CERTIFICADOS CERTIFICATI



CUMPLE CON LAS NORMATIVAS CONFORME AL REGOLAMENTO

- 89/686/EEC
- ANSI Z358.1 - 2004
- DIN 12899
- UNI-9608-4.1990



Ref. 12021

Acabado: Brillante

Finitura: Brillante

ESPECIFICACIONES TÉCNICAS
SPECIFICHE TECNICHE

Peso: 9 kg
Peso

Dimensiones: 1.115 x 457 x 332 mm
Dimensioni

Peso con embalaje: 10 kg
Peso con imballo

Dimensiones con embalaje: 810 x 260 x 260 mm
Dimensioni con imballo

PLANO SIMPLIFICADO
PIANO SEMPLIFICATO

