



DESCRIPCIÓN DEL PRODUCTO DESCRIZIONE DEL PRODOTTO

Lavaojos de emergencia mural.
Lavaocchi d'emergenza a parete.

Material recipiente: ABS.
Materiale del contenitore: ABS.

Material componentes tubulares: Acero galvanizado.
Materiale dei componenti tubolari: Acciaio zincato.

Material rociadores: Latón cromado.
Materiale spruzzatore: Ottone cromato.

Rociadores con protección.
Spruzzatore protetti.

Conexión de entrada: 1/2" IPS.
Connessione di ingresso: 1/2" IPS.

Conexión de salida: 1-1/4" IPS.
Connessione di ingresso: 1-1/4" IPS.

Presión de agua: 0,2 - 0,6 MPA.
Pressione dell'acqua: 0,2 - 0,6 MPA.

Flujo de agua: 12 L / min.
Flusso d'acqua: 12 L / min.

Red hidráulica: Mínimo 2 Bar de presión.
Rete idraulica: Pressione minima di 2 Bar.

FUNCIONAMIENTO DEL PRODUCTO FUNZIONAMENTO DEL PRODOTTO

Accionar palanca lateral para la apertura de la válvula.
Azionare la leva laterale per aprire la valvola.

Cierre manual.
Chiusura manuale.

INSTALACIÓN DEL PRODUCTO INSTALLAZIONE DEL PRODOTTO

Adosado a pared.
Installazione a parete.

Fijación: Mediante tornillos y tacos.
Fissaggio: Utilizzando viti e tasselli.

Accesorios incluidos: 4 tornillos y 4 tacos.
Accessori inclusi: 4 viti e 4 tasselli.

CERTIFICADOS CERTIFICATI



CUMPLE CON LAS NORMATIVAS CONFORME AL REGOLAMENTO

- 89/686/EEC
- ANSI Z358.1 - 2004
- DIN 12899
- UNI-9608-4.1990



Ref. 12010
Acabado: Epoxy verde
Finitura: Epossidica verde

ESPECIFICACIONES TÉCNICAS SPECIFICHE TECNICHE

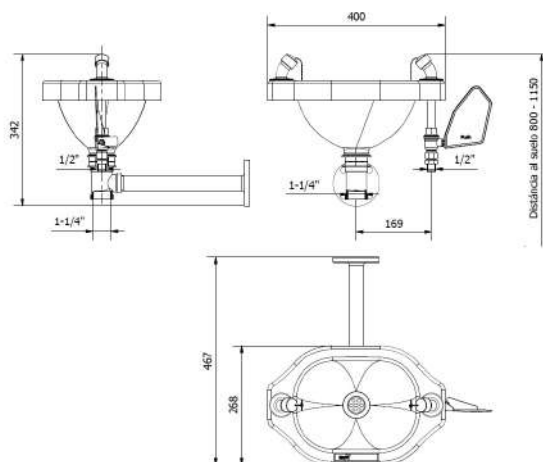
Peso: 4 kg
Peso

Dimensiones: 342 x 400 x 467 mm
Dimensioni

Peso con embalaje: 4,55 kg
Peso con imballo

Dimensiones con embalaje: 290 x 265 x 515 mm
Dimensioni con imballo

PLANO SIMPLIFICADO PIANO SEMPLIFICATO





Ref. 12010
Finish: Green epoxy
Finition: Epoxy vert

PRODUCT DESCRIPTION

DESCRIPTION DU PRODUIT

Wall-mounted emergency eyewash.
Douche oculaire murale.

Container material: ABS.
Matériel du conteneur: ABS.

Tubular components material: Galvanised steel.
Matériel des composants tubulaires: Acier galvanisé.

Sprinkler material: Chrome brass.
Matériel d'arrosage: Laiton chromé.

Sprinklers with protection.
Gicleurs avec protection.

Inlet connection: 1/2" IPS.
Connexion d'entrée: 1/2" IPS.

Outlet connection: 1-1/4" IPS.
Connexion de sortie: 1-1/4" IPS.

Water pressure: 0,2 - 0,6 MPA.
Pression de l'eau: 0,2 - 0,6 MPA.

Water flow: 12 L / min.
L'écoulement de l'eau: 12 L / min.

Hydraulic network: Minimum 2 Bar pressure.
Réseau hydraulique: Pression minimum de 2 Bars.

PRODUCT OPERATION

FONCTIONNEMENT DU PRODUIT

Operate lateral lever to open the valve.
Actionnez le levier latéral pour ouvrir la valve.

Manual closing.
Fermeture manuelle.

PRODUCT INSTALLATION

INSTALLATION DU PRODUIT

Wall mounted.
Modèle fixé au mur.

Fixing: Using screws and dowels.
Fixation: Utilisation de vis et boulons.

Included accessories: 4 screws and 4 dowels.
Accessoires inclus: 4 vis e 4 boulons.

CERTIFICATES

CERTIFICATS



COMPLIES WITH THE REGULATIONS

CONFORME AU RÈGLEMENT

- 89/686/EEC
- ANSI Z358.1 - 2004
- DIN 12899
- UNI-9608-4.1990



Ref. 12010
Finish: Green epoxy
Finition: Epoxy vert

TECHNICAL SPECIFICATIONS
SPÉCIFICATIONS TECHNIQUES

Weight: 4 kg
Poids

Dimensions: 342 x 400 x 467 mm
Dimensions

Weight with packaging: 4,55 kg
Poids avec emballage

Dimensions with packaging: 290 x 265 x 515 mm
Dimensions avec emballage

SIMPLIFIED PLAN
PLAN SIMPLIFIÉ

