



**Ref. 03058**  
L1: 600 mm

**Ref. 03059**  
L1: 1.200 mm

**Ref. 03060**  
L1: 1.500 mm

**Ref. 03061**  
L1: 1.800 mm

**Ref. 03062**  
L1: 2.400 mm

#### PRODUCT DESCRIPTION DESCRIPTION DU PRODUIT

Collective washbasins without wall protection.  
*Lave-mains collectifs sans protection murale.*

**Material:** SUS 304 Stainless steel.  
**Matériel:** Acier inoxydable AISI 304.

**Finish:** Satin.  
**Finition:** Satiné.

**Thickness:** 1,2 mm.  
**Épaisseur**

High resistance to corrosion.  
*Haute résistance à la corrosion.*

Bucket with drain.  
*Seau avec vidange.*

Inclination for drains.  
*Inclinaison pour les drains.*

Possibility of including tap holes.  
*Possibilité d'inclure des trous de robinetterie.*

#### PRODUCT INSTALLATION INSTALLATION DU PRODUIT

Attached to the wall.  
*Attaché au mur.*

**Fixing:** Using screws and dowels.  
**Fixation:** Utilisation de vis et boulons.

Optional supports: (not included)  
*Supports en option: (non inclus)*



**Ref. 03051**  
Support legs.  
*Pieds*



**Ref. 03057**  
Support square.  
*Équerres*



**Ref. 03058**  
L1: 600 mm

**Ref. 03059**  
L1: 1.200 mm

**Ref. 03060**  
L1: 1.500 mm

**Ref. 03061**  
L1: 1.800 mm

**Ref. 03062**  
L1: 2.400 mm

**PRODUCT SPECIFICATIONS**  
*SPÉCIFICATIONS DU PRODUIT*

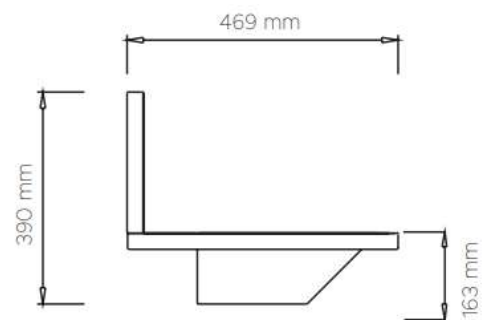
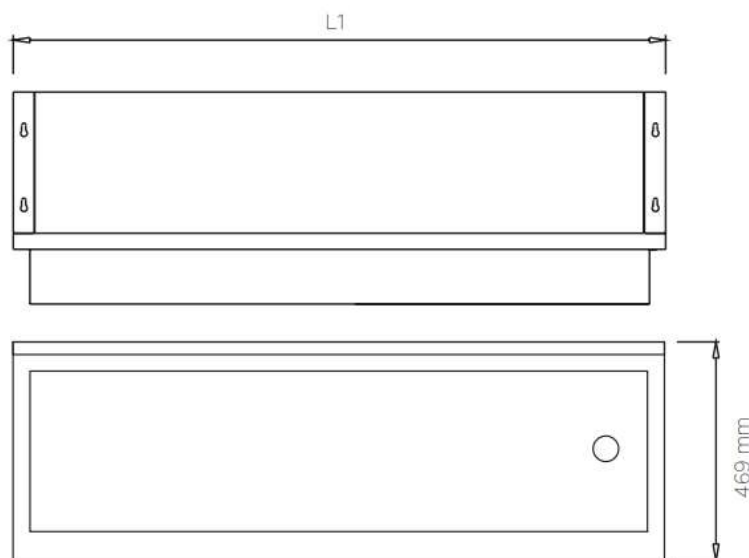
Ø Drain: 55 mm.  
Ø Drain

Ø Taps: 20 mm. (optional)  
Ø Robinets (optionnel)

**CERTIFICATES**  
*CERTIFICATS*



**SIMPLIFIED PLAN**  
*PLAN SIMPLIFIÉ*





**Ref. 03058**  
L1: 600 mm

**Ref. 03059**  
L1: 1.200 mm

**Ref. 03060**  
L1: 1.500 mm

**Ref. 03061**  
L1: 1.800 mm

**Ref. 03062**  
L1: 2.400 mm

#### DESCRIPCIÓN DEL PRODUCTO DESCRIZIONE DEL PRODOTTO

Lavamanos colectivo con peto.  
*Lavamani collettivo con protezione muro.*

**Material:** Acero inoxidable AISI 304.  
**Materiale:** Acciaio inossidabile AISI 304.

**Acabado:** Satinado.  
**Finitura:** Satinato.

**Espesor:** 1,2 mm.  
**Spessore**

Elevada resistencia a la corrosión.  
*Elevata resistenza alla corrosione.*

Cubeta con desagüe.  
*Secchio con scarico.*

Inclinación para desagües.  
*Inclinazione per scarichi.*

Posibilidad de incluir agujeros para grifería.  
*Possibilità di inserire fori per rubinetteria.*

#### INSTALACIÓN DEL PRODUCTO INSTALLAZIONE DEL PRODOTTO

Fijación mural a pared.  
*Installazione a parete.*

**Fijación:** Mediante tornillos y tacos.  
**Fissaggio:** Utilizzando viti e tasselli.

Soportes opcionales: (no incluidos)  
*Supporti opzionali: (non inclusi)*



**Ref. 03051**  
Patas.  
*Piedini.*



**Ref. 03057**  
Escuadras.  
*Supporti.*



Ref. 03058  
L1: 600 mm

Ref. 03059  
L1: 1.200 mm

Ref. 03060  
L1: 1.500 mm

Ref. 03061  
L1: 1.800 mm

Ref. 03062  
L1: 2.400 mm

**ESPECIFICACIONES DEL PRODUCTO**  
*SPECIFICHE DEL PRODOTTO*

Ø Desagüe: 55 mm.  
Ø Drenare

Ø Grifería: 20 mm. (opcional)  
Ø Rubinetti (opzionale)

**CERTIFICADOS**  
*CERTIFICATI*



**PLANO SIMPLIFICADO**  
*PIANO SEMPLIFICATO*

