



Ref. 03052
L1: 600 mm

Ref. 03053
L1: 1.200 mm

Ref. 03054
L1: 1.500 mm

Ref. 03055
L1: 1.800 mm

Ref. 03056
L1: 2.400 mm

PRODUCT DESCRIPTION DESCRIPTION DU PRODUIT

Collective washbasins without wall protection.
Lave-mains collectifs sans protection murale.

Material: SUS 304 Stainless steel.
Matériel: Acier inoxydable AISI 304.

Finish: Satin.
Finition: Satiné.

Thickness: 1,2 mm.
Épaisseur

High resistance to corrosion.
Haute résistance à la corrosion.

Bucket with drain.
Seau avec vidange.

Inclination for drains.
Inclinaison pour les drains.

Possibility of including tap holes.
Possibilité d'inclure des trous de robinetterie.

PRODUCT INSTALLATION INSTALLATION DU PRODUIT

Attached to the wall.
Attaché au mur.

Fixing: Using screws and dowels.
Fixation: Utilisation de vis et boulons.

Optional supports: (not included)
Supports en option: (non inclus)



Ref. 03051
Support legs.
Pieds



Ref. 03057
Support square.
Équerres



Ref. 03052
L1: 600 mm

Ref. 03053
L1: 1.200 mm

Ref. 03054
L1: 1.500 mm

Ref. 03055
L1: 1.800 mm

Ref. 03056
L1: 2.400 mm

PRODUCT SPECIFICATIONS
SPÉCIFICATIONS DU PRODUIT

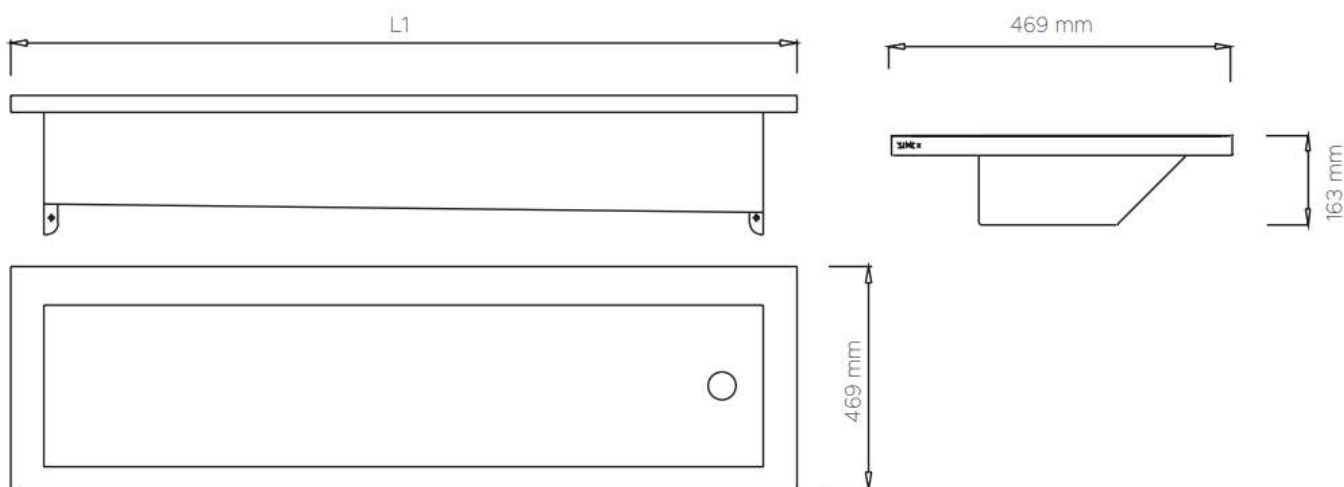
Ø Drain: 55 mm.
Ø Drain

Ø Taps: 20 mm. (optional)
Ø Robinets (optionnel)

CERTIFICATES
CERTIFICATS



SIMPLIFIED PLAN
PLAN SIMPLIFIÉ





Ref. 03052
L1: 600 mm

Ref. 03053
L1: 1.200 mm

Ref. 03054
L1: 1.500 mm

Ref. 03055
L1: 1.800 mm

Ref. 03056
L1: 2.400 mm

DESCRIPCIÓN DEL PRODUCTO DESCRIZIONE DEL PRODOTTO

Lavamanos colectivo sin peto.
Lavamani collettivo senza protezione muro.

Material: Acero inoxidable AISI 304.
Materiale: Acciaio inossidabile AISI 304.

Acabado: Satinado.
Finitura: Satinato.

Espesor: 1,2 mm.
Spessore

Elevada resistencia a la corrosión.
Elevata resistenza alla corrosione.

Cubeta con desagüe.
Secchio con scarico.

Inclinación para desagües.
Inclinazione per scarichi.

Posibilidad de incluir agujeros para grifería.
Possibilità di inserire fori per rubinetteria.

INSTALACIÓN DEL PRODUCTO INSTALLAZIONE DEL PRODOTTO

Fijación mural a pared.
Installazione a parete.

Fijación: Mediante tornillos y tacos.
Fissaggio: Utilizzando viti e tasselli.

Soportes opcionales: (no incluidos)
Supporti opzionali: (non inclusi)



Ref. 03051
Patas.
Piedini.



Ref. 03057
Escuadras.
Supporti.



Ref. 03052
L1: 600 mm

Ref. 03053
L1: 1.200 mm

Ref. 03054
L1: 1.500 mm

Ref. 03055
L1: 1.800 mm

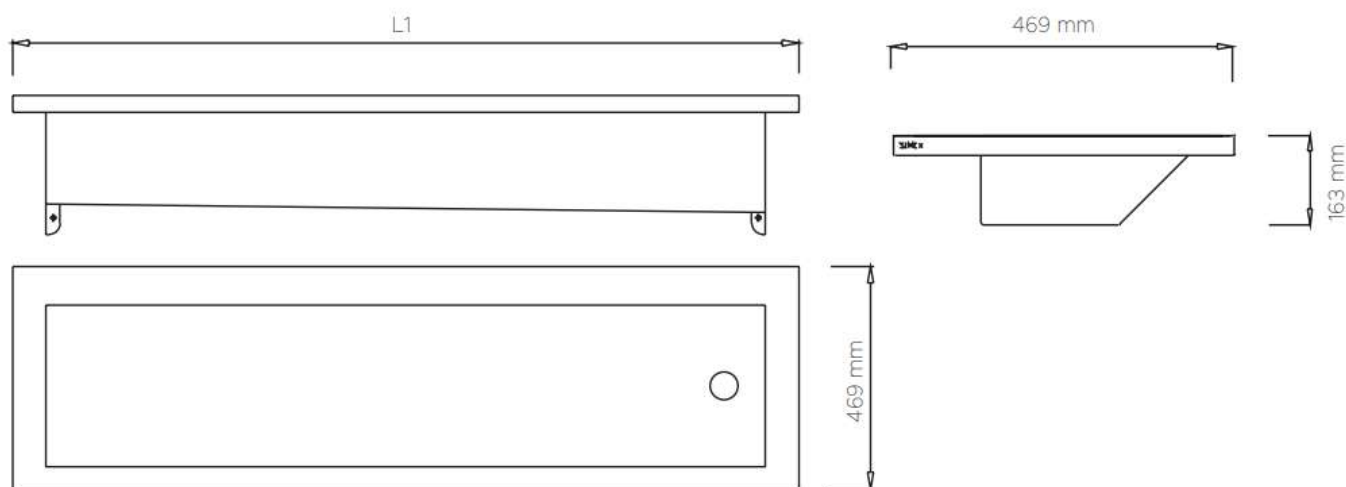
Ref. 03056
L1: 2.400 mm

ESPECIFICACIONES DEL PRODUCTO
SPECIFICHE DEL PRODOTTO

Ø Desagüe: 55 mm.
Ø Drenare

Ø Grifería: 20 mm. (opcional)
Ø Rubinetti (opzionale)

PLANO SIMPLIFICADO
PIANO SEMPLIFICATO



CERTIFICADOS
CERTIFICATI

