

**Ref. 03008**  
**Finish:** Satin  
**Finition:** Satiné

**Ref. 03009**  
**Finish:** Polished  
**Finition:** Brillant

### PRODUCT DESCRIPTION DESCRIPTION DU PRODUIT

Corner wall-hung individual urinal.  
*Urinoir d'angle mural.*

**Material:** SUS 304 Stainless steel.  
**Matériel:** Acier inoxydable AISI 304.

**Thickness:** 1,5 mm.  
**Épaisseur**

With maintenance access.  
*Couvercle de regard.*

Water flush from deposit or directly from plumbing system, flushing by timer or faucets.  
*Activation de la chasse d'eau avec réservoir ou réseau de plomberie avec minuterie ou robinet.*

### PRODUCT INSTALLATION INSTALLATION DU PRODUIT

Attached to the wall.  
*Attaché au mur.*

**Fixing:** Using screws and dowels.  
**Fixation:** Utilisation de vis et boulons.

### CERTIFICATES CERTIFICATS



### TECHNICAL SPECIFICATIONS SPÉCIFICATIONS TECHNIQUES

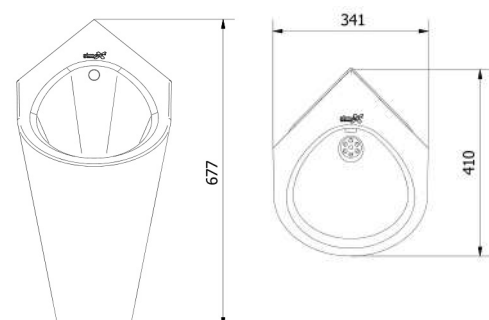
**Weight:** 7 kg  
**Poids**

**Dimensions:** 677 x 341 x 410 mm  
**Dimensions**

**Weight with packaging:** 8 kg  
**Poids avec emballage**

**Dimensions with packaging:** 700x 370 x 450 mm  
**Dimensions avec emballage**

### SIMPLIFIED PLAN PLAN SIMPLIFIÉ





### DESCRIPCIÓN DEL PRODUCTO DESCRIZIONE DEL PRODOTTO

Urinario mural esquinero.  
*Orinatoio da parete angolare.*

**Material:** Acero inoxidable AISI 304.  
**Materiale:** Acciaio inossidabile AISI 304.

**Espesor:** 1,5 mm.  
*Spessore*

Con tapa de registro.  
*Doppio accesso di mantenimento.*

Activación de descarga de agua con cisterna o descarga de red libre con temporizador o grifo.  
*Attivazione dello scarico dell'acqua via cisterna o scarico libero con timer o rubinetto.*

### ESPECIFICACIONES TÉCNICAS SPECIFICHE TECNICHE

**Peso:** 7 kg  
*Peso*

**Dimensiones:** 677 x 341 x 410 mm  
*Dimensioni*

**Peso con embalaje:** 8 kg  
*Peso con imballo*

**Dimensiones con embalaje:** 700x 370 x 450 mm  
*Dimensioni con imballo*

### INSTALACIÓN DEL PRODUCTO INSTALLAZIONE DEL PRODOTTO

Adosado a pared.  
*Installazione a parete.*

**Fijación:** Mediante tornillos y tacos.  
**Fissaggio:** Utilizzando viti e tasselli.

### CERTIFICADOS CERTIFICATI



### PLANO SIMPLIFICADO PIANO SEMPLIFICATO

